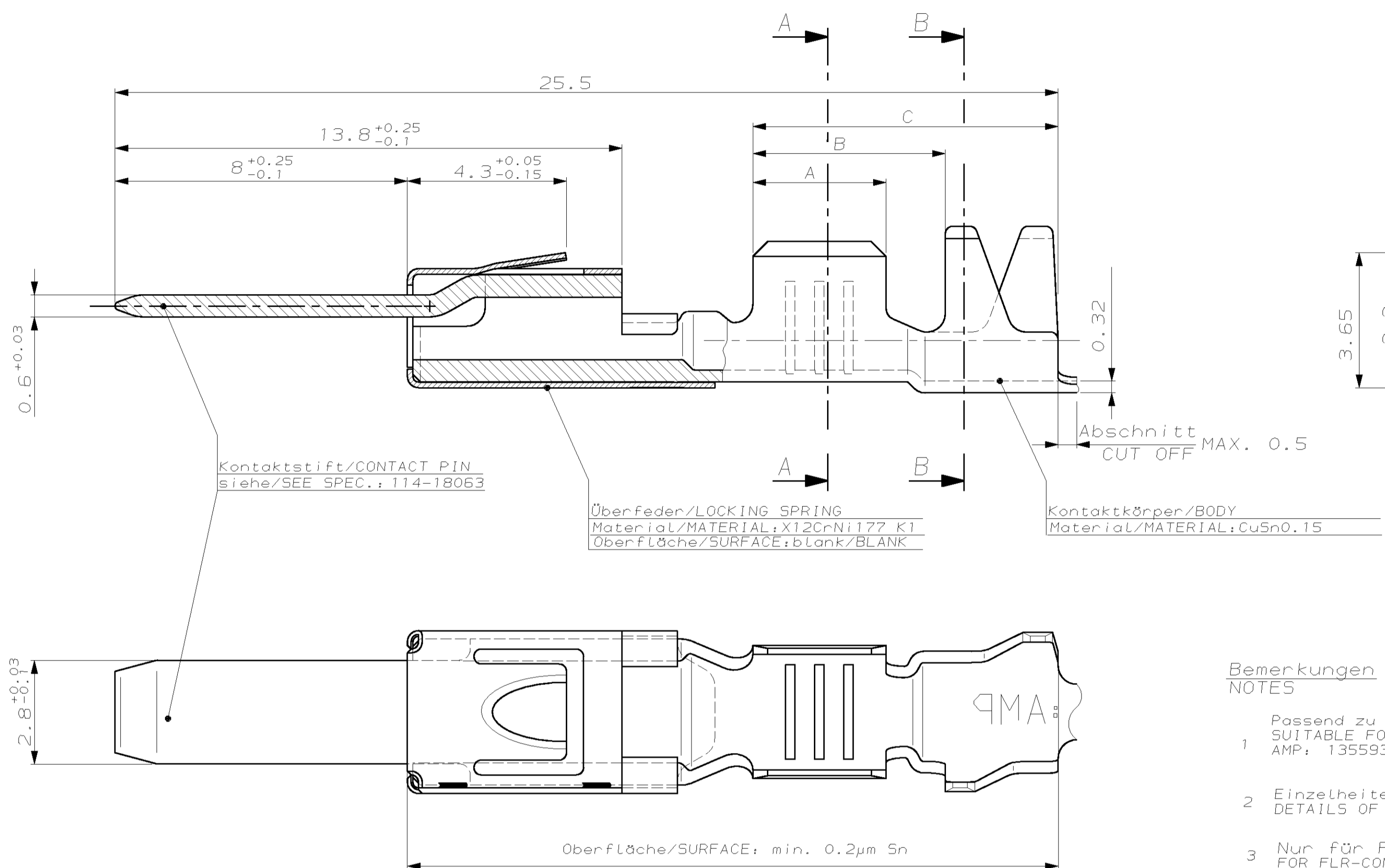


LOC	DIST	F	LYR	REVISIONS ÄNDERUNGEN	DATE	DMN	APVD
AI	-			DESCRIPTION BESCHREIBUNG			
		A	E600 1190 00		23.05.00	SG	RJ
		A1	E600 3430 01		20.11.01	CB	AS
		A2	EGAO 1036 04		29.04.04	SG	RJ

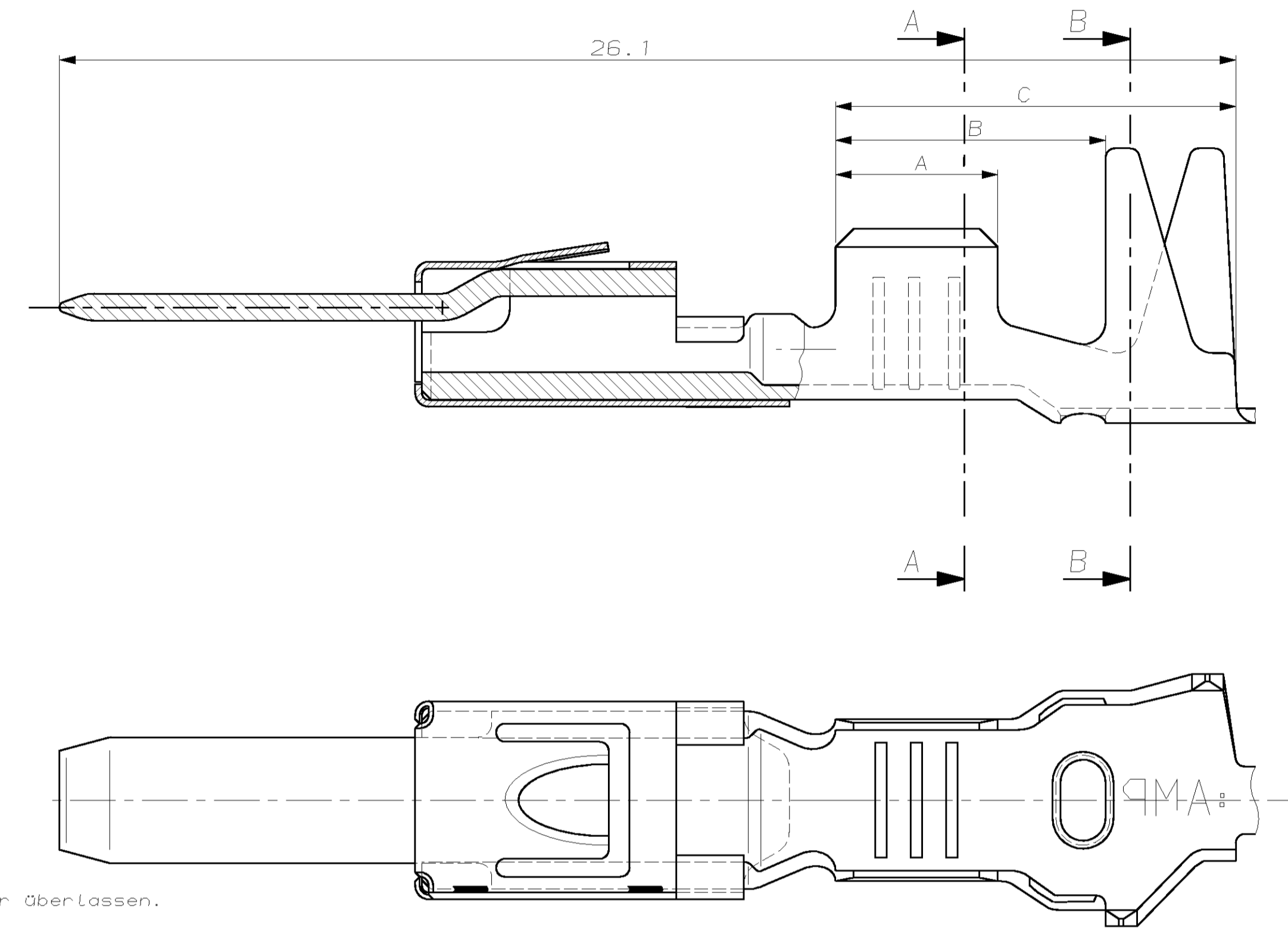
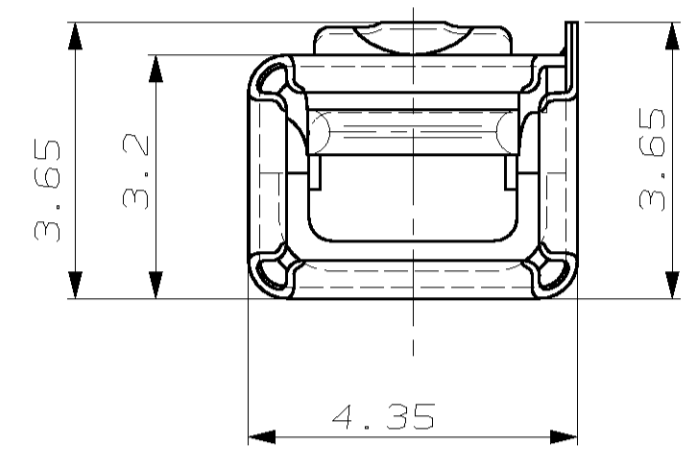
Normale Anwendung STANDARD APPLICATION

Einzelldichtungssystem SINGLE WIRE SEAL SYSTEM

(Fehlende Maße siehe normale Anwendung)
(MISSING DIMENSIONS SEE STANDARD APPLICATION)

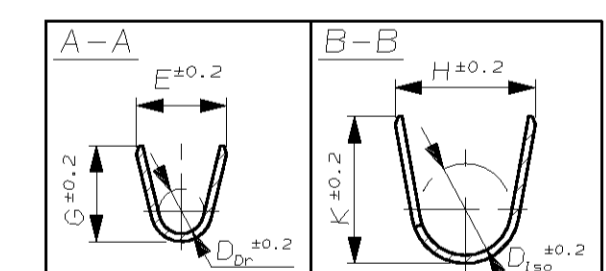


Ansicht ohne Crimp
VIEW WITHOUT CRIMP



Bemerkungen NOTES

- Passend zu Buchsenkontakt siehe Zeichnung:
SUITABLE FOR SOCKET CONTACT SEE DRAWING:
AMP: 1355934
- Einzelheiten der Ausführung bleiben dem Hersteller überlassen.
DETAILS OF DESIGN ARE LEFT TO MANUFACTURER
- Nur für FLR-Leitungen nach DIN 72551, Teil 6
FOR FLR-CONDUCTOR ACCORDING TO DIN 72551 -6 ONLY



AMP-Bestell-Nr. AMP ORDER NO.	REV.	AMP-Bestell-Nr. AMP ORDER NO.	Au Sn Oberfläche SURFACE	VERSION	Drahtgrößenbereich WIRE SIZE RANGE (mm²)	Crimp Längen CRIMP LENGTHS (mm)	Drahtcrimp WIRE CRIMP (mm)	Isolationscrimp INSULATION CRIMP (mm)	Kontaktlänge CONTACT LENGTH (mm)	Abw. Gew. Weight (g)	Verarbeitung APPLICATION
968139-5	C	929166-5	X		>1-2.5	3.5 5.9 8.8	3.6 3.8 1.7	5.7 6.1 3.5			Zugehörige Einzelldichtung SUITABLE SINGLE WIRE SEAL
968139-2	C	929166-2	X								gelb YELLOW
968138-5	C	929165-5	X		>0.5-1.0	3 5.4 8.3	2.5 2.7 1.2	5.5 5.9 3.3	26.1		967610-1
968138-2	C	929165-2	X								grau GREY
968681-5	A	929164-5	X		0.35-0.5	2.5 4.9 7.8	2.1 2.1 0.8	5.4 5.7 3.2			
968681-2	A	929164-2	X								
1355964-5	A	1355965-5	X		>2.5-4.0	4 5.9 9.3	4.5 4.7 2.3	5.4 5.6 3.2	26.9		
1355964-2	B	1355965-2	X								
968137-5	C	929163-5	X		>1-2.5	3.5 5.2 8.25	3.6 3.8 1.7	4.3 4.5 2.6			
968137-2	C	929163-2	X								
968136-5	C	929162-5	X		>0.5-1.0	3 4.6 7	2.5 2.7 1.2	3.2 3.4 1.8	25.5		
968136-2	C	929162-2	X								
968679-5	A	929161-5	X		0.35-0.5	2.5 3.7 5.8	2.1 2.1 0.8	2.9 2.9 1.4			
968679-2	A	929161-2	X								

Zugehörige Einzelldichtung SUITABLE SINGLE WIRE SEAL

AMP-Bestell-Nr. AMP ORDER NO.	Farbe COLOUR
967609-1	gelb YELLOW
967610-1	grau GREY

siehe Verarbeitungsspezifikation
SEE APPLICATION SPECIFICATION
114-18141-1

1:1

DIMENSIONS: mm TOLERANCES UNLESS OTHERWISE SPECIFIED: ALL DIMENSIONS P. ISO 9015 R. DIN 15001 - 140 D. PLC ± E. PLC ± S. PLC ± MATERIAL: - FINISH/OBERFLÄCHE/FARBE: -	DRAWING NO. 114-18141 CUSTOMER DRAWING /KUNDENZEICHNUNG DATE 22-MAY-00 DRAWN BY Garcia CHECKED BY Jetter APPROVED BY Jetter PRODUCT SPEC. 108-18476 APPLICATION SPEC. 114-18141 WEIGHT: - REVISIONS: -
---	---

AMP Deutschland GmbH
D - 63225 Langen

Micro Power Quadlok
Tabellenzeichnung Flachkontakt
TABLE TAB CONTACT

AMP 1355933

RESTRICTED TO OUR FIRM