

Veiligheidsrelais - PSR-SCP- 24DC/FSP/2X1/1X2 - 2986960

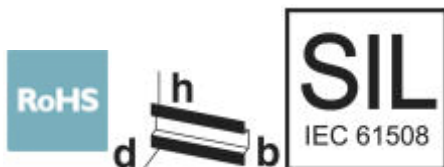
Houd er a.u.b. rekening mee dat de hier aangegeven gegevens uit de online catalogus afkomstig zijn. De volledige informatie en gegevens vindt u in de gebruikersdocumentatie. De Algemene gebruiksvoorwaarden voor internet-downloads zijn van toepassing. (<http://phoenixcontact.nl/download>)



Veilig koppelrelais voor SIL 3 High en Low Demand-toepassingen, koppelt digitale uitgangssignalen aan de periferie, 2 vrijgavecircuits, 1 meldcontact, moduul voor Safe State Off-toepassingen, geïntegreerd testpulsfilter, steekbare schroefaansluiting, breedte: 17,5 mm

Uw voordelen

- ✓ 17,5 mm smalle behuizing
- ✓ tot SIL 3 volgens IEC 61508
- ✓ gedwongen contacten volgens EN 50205
- ✓ eenvoudige Proof Test volgens IEC 61508 via geïntegreerd meldcontact
- ✓ lange levensduur door filtering van de besturings-testimpulsen
- ✓ twee vrijgavecircuits
- ✓ koppelt digitale uitgangssignalen van veiligheidsbesturingen aan de periferie (ventielen, etc.) ten behoeve van galvanische scheiding en vermogensaanpassing



Commerciële gegevens

Verpakkingseenheid	1 stk
Gewicht per stuk (exclusief verpakking)	0,187 g
Douanetariefnummer	85364900
Land van herkomst	Duitsland

Technische gegevens

Opmerking

gebruiksbeperking	EMC: klasse A-product, zie fabrikantverklaring in het downloadbereik
-------------------	--

afmetingen

breedte	17,5 mm
hoogte	99 mm
diepte	114,5 mm

Omgevingsomstandigheden

omgevingstemperatuur (bedrijf)	-20 °C ... 55 °C (rekening houden met derating)
--------------------------------	---

Veiligheidsrelais - PSR-SCP- 24DC/FSP/2X1/1X2 - 2986960

Technische gegevens

Omgevingsomstandigheden

Omgevingstemperatuur (opslag/transport)	-40 °C ... 70 °C
max. toel. luchtvochtigheid (bedrijf)	75 % (gemiddeld, 85 % incidenteel, geen condens)
Max. toel. luchtvochtigheid (opslag/transport)	75 % (gemiddeld, 85 % incidenteel, geen condens)
inzethoogte	≤ 2000 m (via NN)

Ingang

nominale stuurstroomcircuit-voedingsspanning U_s	24 V DC -15 % / +10 %
nominale stuurvoedingsstroom I_s	typ. 55 mA
vermogensopname naar U_s	typ. 1,32 W
inschakelstroom	max. 100 mA
aanspreektijd typ. bij U_s	50 ms
afvaltijd typ.	50 ms
hersteltijd	1 s
bedrijfsspanningsindicatie	1 x led geel
schakelfrequentie maximaal	0,5 Hz
filtertijd	max. 5 ms (op A1 bij spanningsonderbrekingen bij U_s)
	max. 2 ms (testpulsbreedte; high-testpuls op A1/A2)
	≥ 100 ms (testpulsbreedte; high-testpuls op A1/A2)
	testpulssnelheid = 80 x testpulsbreedte
	max. 5 ms (testpulsbreedte; low-testpuls op A1/A2)
	≥ 50 ms (testpulssnelheid; low-testpuls op A1/A2)
	testpulssnelheid = 15 x testpulsbreedte

Uitgang

contactuitvoering	2 vrijgavecircuits
	1 retourmeldcircuit
contactmateriaal	AgCuNi, + 0,2 μm Au
schakelspanning maximaal	250 V AC/DC (maakcontact / verbreekcontact, neem de belastingscurve in acht)
schakelspanning minimaal	15 V AC/DC (maakcontact / verbreekcontact)
continue grensstroom	5 A (maakcontact, let op derating)
	100 mA (verbreek)
inschakelstroom maximaal	5 A (maakcontact)
	100 mA (verbreek)
min. inschakelstroom	5 mA (maakcontact / verbreekcontact)
kwadr. totale stroom	50 A ² (rekening houden met derating)
afschakelvermogen (ohmse belasting) maximaal	120 W (24 V DC, τ = 0 ms, verbreekcontact: 2,4 W)
	192 W (48 V DC, τ = 0 ms, verbreekcontact: 4,8 W)
	162 W (60 V DC, τ = 0 ms, verbreekcontact: 6 W)
	66 W (110 V DC, τ = 0 ms, verbreekcontact: 11 W)
	60 W (220 V DC, τ = 0 ms, verbreekcontact: 22 W)
	1250 VA (250 V AC, τ = 0 ms, verbreekcontact: 25 VA)

Veiligheidsrelais - PSR-SCP- 24DC/FSP/2X1/1X2 - 2986960

Technische gegevens

Uitgang

max. afschakelvermogen (inductieve belasting)	72 W (24 V DC, $\tau = 40$ ms, verbreekcontact: 2,4 W)
	43 W (48 V DC, $\tau = 40$ ms, verbreekcontact: 4,8 W)
	41 W (60 V DC, $\tau = 40$ ms, verbreekcontact: 6 W)
	35 W (110 V DC, $\tau = 40$ ms, verbreekcontact: 11 W)
	48 W (220 V DC, $\tau = 40$ ms, verbreekcontact: 22 W)
schakelvermogen	min. 75 mW
levensduur mechanisch	10x 10 ⁶ schakelingen
uitgangszekering	10 A gL/gG (maakcontact)
	4 A gL/gG (Voor Low-Demand-toepassingen)
	4 A gL/gG (verbreek)

Algemeen

relaistype	Elektromechanisch relais met gedwongen contacten volgens EN 50205
nominale bedrijfssituatie	100 % ED
nettogewicht	186,5 g
inbouwpositie	niet van invloed
montageteknik	railmontage
beschermklasse	IP20
	IP54
min. beschermklasse inbouwpositie	IP54
materiaal behuizing	PBT
kleur behuizing	geel

Aansluitgegevens

Aansluitmethode	schroefaansluiting
steekbaar	ja
min. aderdoorsnede massief	0,2 mm ²
max. aderdoorsnede massief	2,5 mm ²
min. aderdoorsnede soepel	0,2 mm ²
max. aderdoorsnede soepel	2,5 mm ²
min. aderdoorsnede AWG	24
max. aderdoorsnede AWG	12
striplengte	7 mm
schroefdraad	M3

veiligheidstechnische parameters

stop-categorie	0
Benaming	IEC 61508 - High-Demand
Safety Integrity Level (SIL)	3 (max. 10 % van de totale SIL; diagnosedekkingsgraad (DC) van de aansturingseenheid bij A1/A2 dient ≥ 90 % te zijn)
Benaming	IEC 61508 - Low-Demand
Safety Integrity Level (SIL)	3 (max. 10 % van de totale SIL; diagnosedekkingsgraad (DC) van de aansturingseenheid bij A1/A2 dient ≥ 90 % te zijn)

Veiligheidsrelais - PSR-SCP- 24DC/FSP/2X1/1X2 - 2986960

Technische gegevens

veiligheidstechnische parameters

Benaming	EN ISO 13849
Performance Level (PL)	e (diagnosedekkingsgraad (DC) van de aansturingseenheid bij A1/A2 dient $\geq 99\%$ te zijn)
categorie	4 (diagnosedekkingsgraad (DC) van de aansturingseenheid bij A1/A2 dient $\geq 99\%$ te zijn)
Benaming	EN 62061
Safety Integrity Level Claim Limit (SIL CL)	3 (max. 10 % van de totale SIL; diagnosedekkingsgraad (DC) van de aansturingseenheid bij A1/A2 dient $\geq 90\%$ te zijn)
Benaming	EN 50156
Safety Integrity Level (SIL)	3

Normen en bepalingen

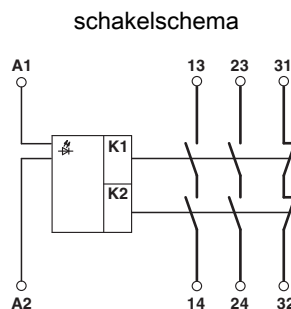
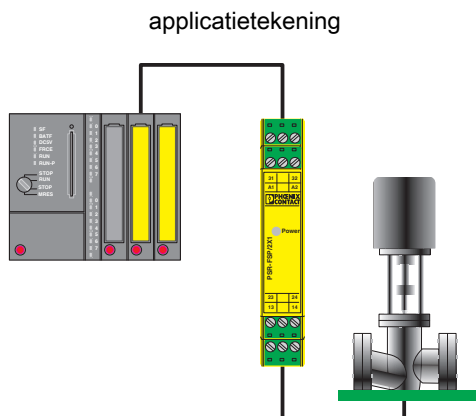
Benaming	lucht- en kruipwegen tussen de stroomcircuits
normen / bepalingen	DIN EN 50178/VDE 0160
nominale isolatiespanning	250 V
impulsspanningsbestendigheid/isolatie	veilige scheiding, verhoogde isolatie 6 kV tussen de stuurstroomcircuit (A1/A2), (31/32), (13/14, 23/24)
vervuilingsgraad	2
overspanningscategorie	III
schokken	15g
trillingen (bedrijf)	10 Hz ... 150 Hz, 2g
conformiteit	CE-conform

Environmental Product Compliance

REACH SVHC	Lead 7439-92-1
China RoHS	Periode voor reglementair gebruik (EFUP): 50 jaar
	Informatie over gevaarlijke stoffen vindt u in de fabrikantverklaring op het tabblad "Downloads"

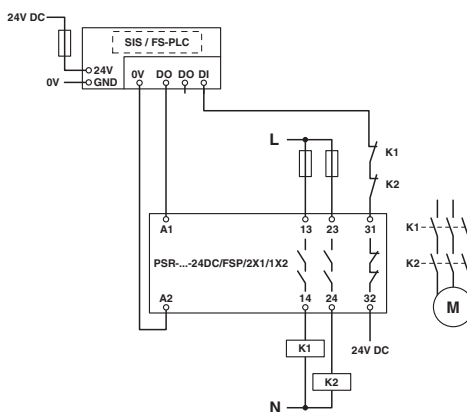
Tekeningen

Veiligheidsrelais - PSR-SCP- 24DC/FSP/2X1/1X2 - 2986960

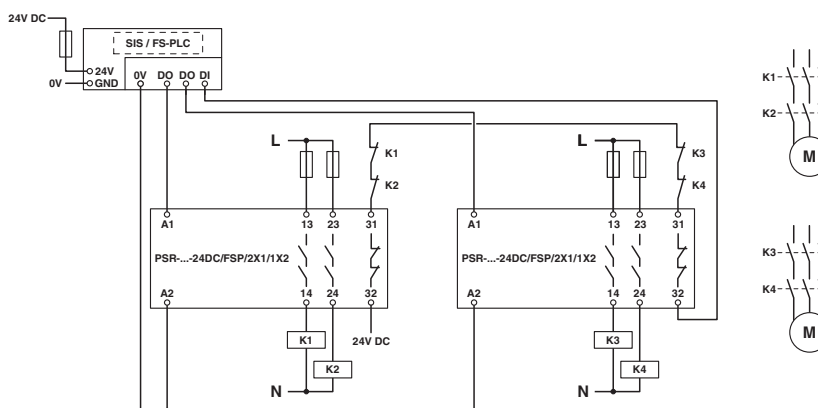


Voorbeeld van de galvanische scheiding tussen een veiligheids-PLC-uitgang en het veld.

schakelschema



schakelschema



Classificaties

eCI@ss

Veiligheidsrelais - PSR-SCP- 24DC/FSP/2X1/1X2 - 2986960

Classificaties

eCl@ss

eCl@ss 4.1	27371102
eCl@ss 5.0	27371901
eCl@ss 5.1	27371900
eCl@ss 6.0	27371800
eCl@ss 7.0	27371819
eCl@ss 8.0	27371819
eCl@ss 9.0	27371819

ETIM

ETIM 2.0	EC001449
ETIM 3.0	EC001449
ETIM 4.0	EC001449
ETIM 5.0	EC001449
ETIM 6.0	EC001449

UNSPSC

UNSPSC 6.01	30211901
UNSPSC 7.0901	39121501
UNSPSC 11	39121501
UNSPSC 12.01	39121501
UNSPSC 13.2	39121501

Toelatingen

Toelatingen


Toelatingen

UL Listed / cUL Listed / Functional Safety / EAC / cULus Listed

Ex-toelatingen

Toelatingsdetails


UL Listed		http://database.ul.com/cgi-bin/XYV/template/LISEXT/1FRAME/index.htm	FILE E 140324
-----------	---	---	---------------


cUL Listed		http://database.ul.com/cgi-bin/XYV/template/LISEXT/1FRAME/index.htm	FILE E 140324
------------	---	---	---------------

Veiligheidsrelais - PSR-SCP- 24DC/FSP/2X1/1X2 - 2986960

Toelatingen

Functional Safety		968/EZ 365.05/16
-------------------	---	------------------

EAC		EAC-Zulassung
-----	---	---------------

cULus Listed		
--------------	---	--