

COMPACTA

1010POO043P40

EAN 4031582450989

Roulette pivotante, Fixation à platine. Corps de roue polypropylène, moyeu lisse



BETTER MOBILITY. BETTER LIFE.

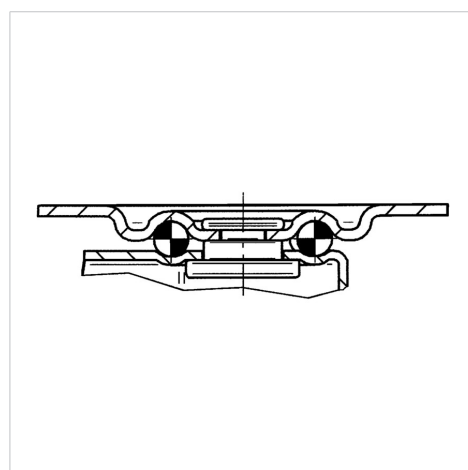


Picture may differ from original product

Fiche technique

Diamètre de roue	43 mm
Largeur de bandage	18 mm
Dimension de platine	42 x 42 mm
Distance entre axe	30 x 30 mm
Diamètre des trous	5.2 mm
Hauteur	59 mm
Résistance à la température	- 20 / + 60 °C
Norme	EN 12528
Poids	0.143 kg
Dureté du bandage	Shore D 65
Capacité de charge dynamique	25 kg
Capacité de charge statique	50 kg

Structure & Mounting



Advantages at a glance

Résistance au roulement	● ● ● ○ ○
Bruit du mouvement	● ● ● ○ ○
Usure	● ● ● ● ●
Résistance à l'oxydation.	● ● ● ○ ○