

pH- und Redox-Einstabmessketten JUMO ecoLine / JUMO BlackLine

in Glas- und Kunststoffschafft-Ausführung

Baureihe 201005 - pH-Elektroden

Baureihe 201010 - Redox-Elektroden

Kurzbeschreibung

Die Elektroden der Serien JUMO ecoLine und JUMO BlackLine sind hochwertige Messsensoren mit einem günstigen Preis-/Leistungsverhältnis.

Aktivteil pH: Hervorragende Messergebnisse durch das bewährte und über viele Jahre optimierte JUMO U-Glas.

Aktivteil Redox: Eine robuste Platinkuppe gibt sichere Messwerte und erlaubt eine einfache Reinigung des Sensors.

Bezugssystem: Das acrylamidfreie JUMO-Gel besteht aus einer hochviskosen KCl-Lösung. Für Messungen in ionenärmeren Medien oder bei hohen Durchflussraten steht die Option "Salzvorlage" zur Erhöhung der Standzeit zur Verfügung. Die Elektroden sind wahlweise mit Patronen- oder Draht-Ableitsystem ausgestattet. Drahtableitungen können dann eingesetzt werden, wenn das Medium keine wesentlichen Konzentrationen an Elektrodengiften (z.B. Sulfide, Cyanide usw.) enthält sowie bei Messungen mit Hand- und Laborgeräten. Bei der Patronenausführung bleibt der Bezugsselektrolyt über die Lebensdauer des Sensors silberionenfrei und damit für Elektrodengifte weniger angreifbar.

JUMO ecoLine-Elektroden besitzen in der Ausführung "Glasschafft" (1) ein Keramik-Diaphragma. Bei der Ausführung mit Kunststoffschafft aus transparentem PEI (2) ist ein Glasfaser-Diaphragma vorgesehen. Ein aufsteckbarer Schutzkorb schützt den Sensor bei Verwendung mit Handmessgeräten. Die JUMO BlackLine (3) besitzt ein schnell ansprechendes Polyolefin-Diaphragma, der Schaft besteht aus schwarzem PPO und hat einen fest integrierten Schutzkorb.

Optional können die Elektroden in einem Aufbewahrungsgefäß (Köcher) geliefert werden. Dieser empfiehlt sich bei nur sporadischer Nutzung des Sensors, zur Sensorauffrischung nach längerer, intensiver Benutzung bzw. bei längeren Lagerungszeiten.

Alle Sensoren können auf Wunsch als OEM-Versionen geliefert werden.

Sonderausführungen auf Anfrage.

Anwendungsbereiche

- Trinkwasserüberwachung und -aufbereitung
- Schwimmbad
- Aquaristik (auch Meerwasseraquaristik)
- Gewächshaustechnik
- leicht verschmutzte Brauch-, Prozess- und Abwässer
- Regen-, Teich- und Oberflächenwasser
- Handmessgeräte

Nicht empfohlen für:

- Galvanikwasseraufbereitung
- industrielle Prozess- und Abwässer
- Reinstwasser
- Therapiebäder
- Biotechnik, Steri-Prozesse

Für andere Anwendungsfälle siehe Datenblätter der JUMO tecLine bzw. JUMO labLine pH- und Redoxelektroden!



Technische Daten

	Abb. (1) Ausführung Glasschaft	Abb. (2) Ausführung mit Kunststoff- schaft und aufsteckbarem Schutzkorb	Abb. (3) Ausführung mit Kunststoff- schaft und festem Schutzkorb JUMO BlackLine
Schaftmaterial	Glas	PEI ¹	PPO ²
Diaphragma	Keramik	Glasseide	Polyolefin
Ableitsystem	Kunststoffpatrone oder Drahtableitung		
Temperaturbereich	0... +60°C		
Druckbereich ³	0...6 bar		
Einbaulänge	120 mm		
Elektrodenkopf	Steckkopf (S7) Steckkopf mit Festkabel Schraubkopf Pg13,5 (S8) Schraubkopf Pg13,5 mit Festkabel		
Aktivteil pH	U-Glas (pH 0...12, kurzzeitig pH 14)		
Aktivteil Redox	Platin-Kuppe (±2000 mV)		
Elektrolyt	Gel (hochviskose KCl-Lösung)		

¹ PEI entspricht Poly-Etherimid (Ultem)[®]

² PPO entspricht Poly-Phenylen-Oxid (Noryl)[®]

³ Die Druckangaben beziehen sich auf konstante Verhältnisse am Einbauort; starke Druckstöße und -schwankungen sollten vermieden werden.

Typenzusätze

KCl-Behälter ("Köcher"), Typenzusatz /052



Der Fuß des KCl-Behälters kann auch als Montageschlüssel für pH- bzw. Redox-Elektroden mit Pg13,5-Gewinde verwendet werden. Die Aussparungen am abnehmbarem Behälterfuß passen auf den Sechskant des Elektrodenkopfes.
Bei der Elektrodenlagerung muss der Behälter mit KCl gefüllt sein (**nicht mit Pufferlösung o.ä.**).

Salzvorlage, Typenzusatz /837

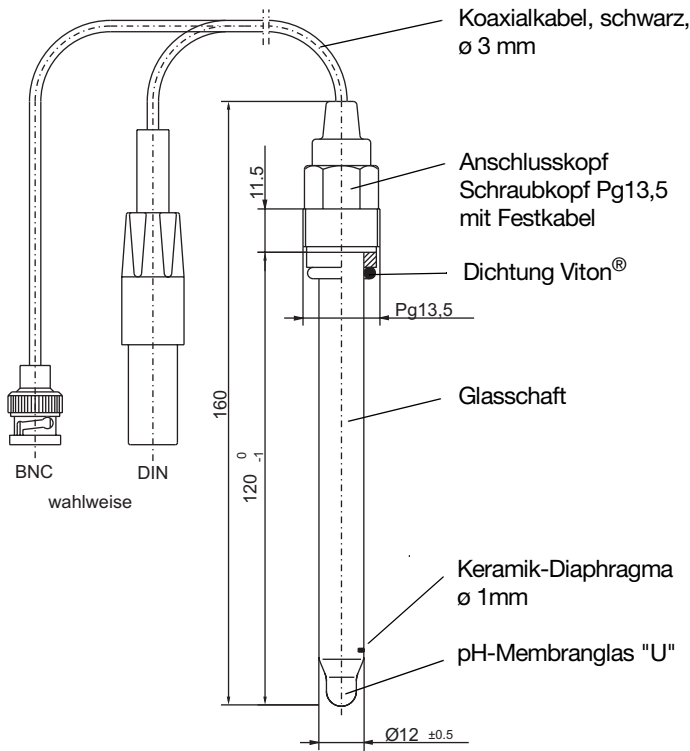


Wenn die Elektrode senkrecht eingebaut oder gelagert wird, sammelt sich die Salzvorlage in Form von Salzkristallen in der dargestellten Weise.
Ansonsten sind die Salzkristalle im Bezugselektrolyt (hochviskose KCl-Lösung) frei beweglich.
Die Salzvorlage beeinflusst nicht die Funktionsweise der Elektrode und stellt keinen Fertigungsfehler dar !

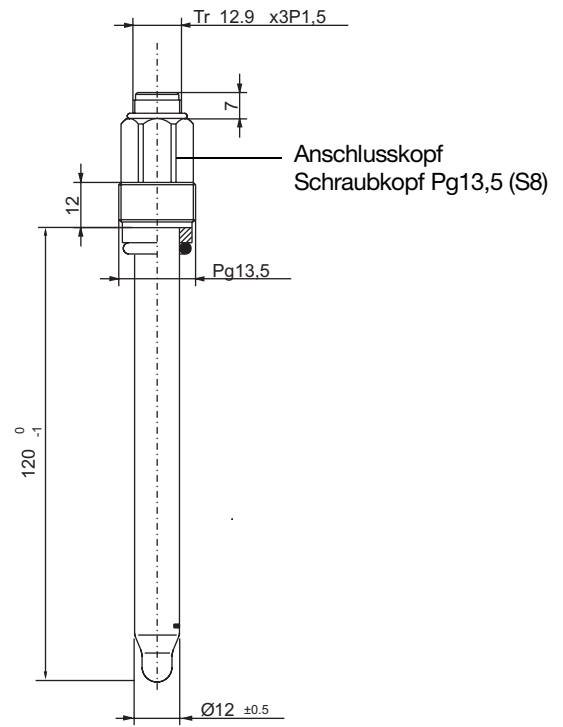
Salzvorlage

Abmessungen

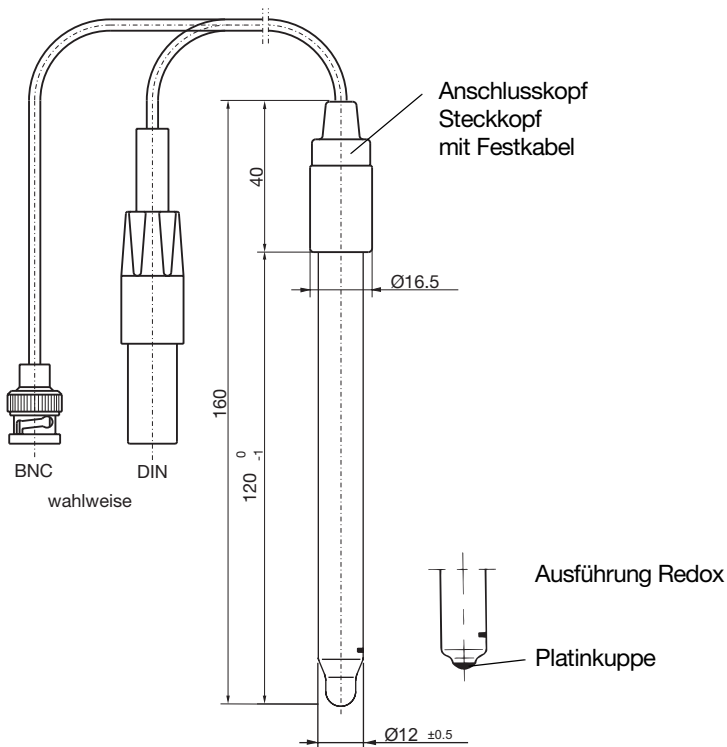
Ausführung Glasschaft



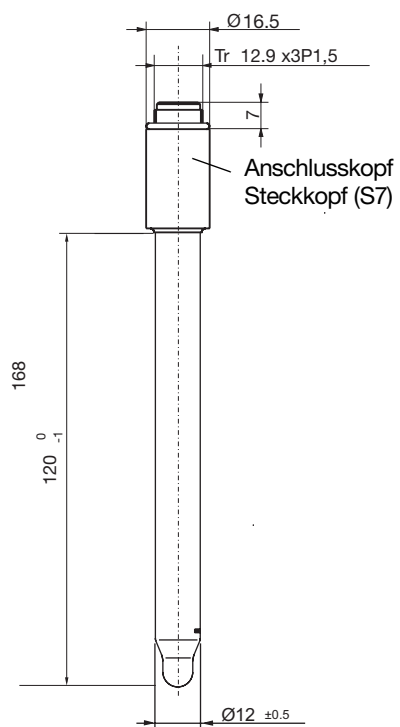
Typ 2010xx/51-10-60-xxxx-xx-120/000
 Typ 2010xx/56-10-60-xxxx-xx-120/000



Typ 2010xx/51-10-22-0000-00-120/000
 Typ 2010xx/56-10-22-0000-00-120/000



Typ 2010xx/51-10-40-xxxx-xx-120/000
 Typ 2010xx/56-10-40-xxxx-xx-120/000



Typ 2010xx/51-10-21-0000-00-120/000
 Typ 2010xx/56-10-21-0000-00-120/000

Bestellangaben

Ausführung mit Glasschaft

		(1) Grundtyp	
	201005	pH-Elektroden	
	201010	Redox-Elektroden	
		(2) Grundtypergänzung	
<input type="radio"/>	<input type="radio"/>	51	Glasausführung, Keramik-Diaphragma, gelversiegelt, Patrone K
<input checked="" type="radio"/>	<input checked="" type="radio"/>	56	Glasausführung, Keramik-Diaphragma, gelversiegelt, Drahtableitung
		(3) Aktivteil	
<input checked="" type="radio"/>	-	10	U-Glas (bei pH-Ausführung)
-	<input checked="" type="radio"/>	22	Platin-Kuppe (bei Redox-Ausführung)
		(4) elektrischer Anschluss	
<input type="radio"/>	<input type="radio"/>	21	Steckkopf (S7)
<input type="radio"/>	<input type="radio"/>	22	Schraubkopf Pg13,5 (S8)
<input type="radio"/>	<input type="radio"/>	40	Steckkopf mit Festkabel
<input type="radio"/>	<input type="radio"/>	60	Schraubkopf Pg13,5 mit Festkabel
		(5) Kabellänge (nur bei "elektrischer Anschluss" 40 oder 60 möglich)	
<input type="radio"/>	<input type="radio"/>	0000	ohne Kabel
<input type="radio"/>	<input type="radio"/>	xxxx	Länge in mm (nur ganze Meter, maximal 10 m) Standardlänge 1000mm (1 m)
		(6) Gerätestecker	
<input type="radio"/>	<input type="radio"/>	00	ohne
<input type="radio"/>	<input type="radio"/>	76	BNC-Stecker
<input type="radio"/>	<input type="radio"/>	78	DIN-Stecker
		(7) Einbaulänge	
<input checked="" type="radio"/>	<input checked="" type="radio"/>	120	120 mm
		(8) Typenzusätze	
<input checked="" type="radio"/>	<input checked="" type="radio"/>	000	keine
<input type="radio"/>	<input type="radio"/>	052	KCl-Behälter ("Köcher")
<input type="radio"/>	<input type="radio"/>	837	Salzvorlage

x = Kombination ist serienmäßig
o = Kombination ist optional
- = Kombination ist nicht lieferbar

Bestellschlüssel	(1)	(2)	(3)	(4)	(5)	(6)	(7)	(8)	(8)
	<input type="text"/>	<input type="text"/>	<input type="text"/>	<input type="text"/>	<input type="text"/>	<input type="text"/>	120	<input type="text"/>	<input type="text"/>
Bestellschlüssel	201005	51	10	21	1000	76	120	000	000

Lagermäßig

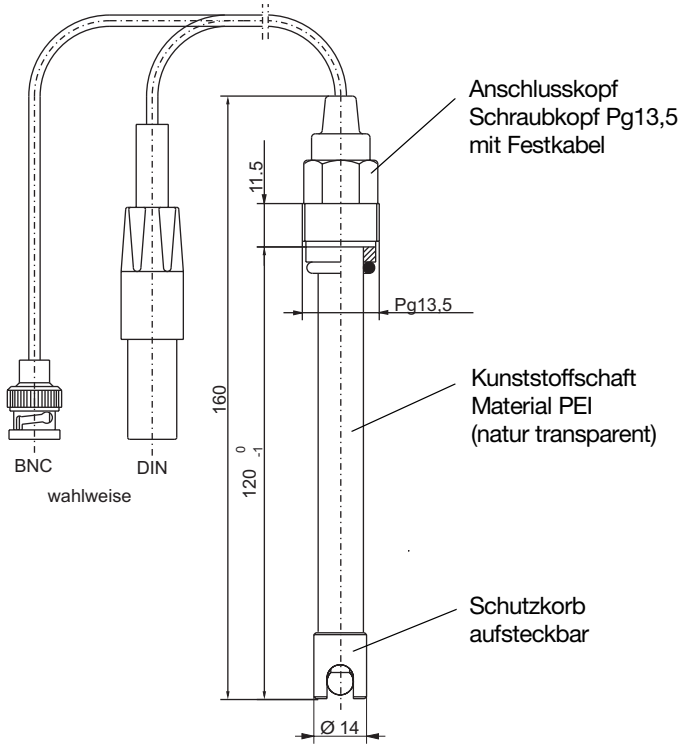
Verkaufs-Artikel-Nr.	Typ	Beschreibung
20/00405532	201005/56-10-22-0000-00-120/000	pH-Elektrode, Keramik-Diaphragma, U-Glas, Schraubkopf Pg13,5 (S8), 120mm
20/00413906	201010/56-22-22-0000-00-120/000	Redox-Elektrode, Glasausführung, Keramik-Diaphragma, Platin-Kuppe, Schraubkopf Pg13,5 (S8), 120mm

Nicht lagermäßig (Lieferzeit 2 Wochen)

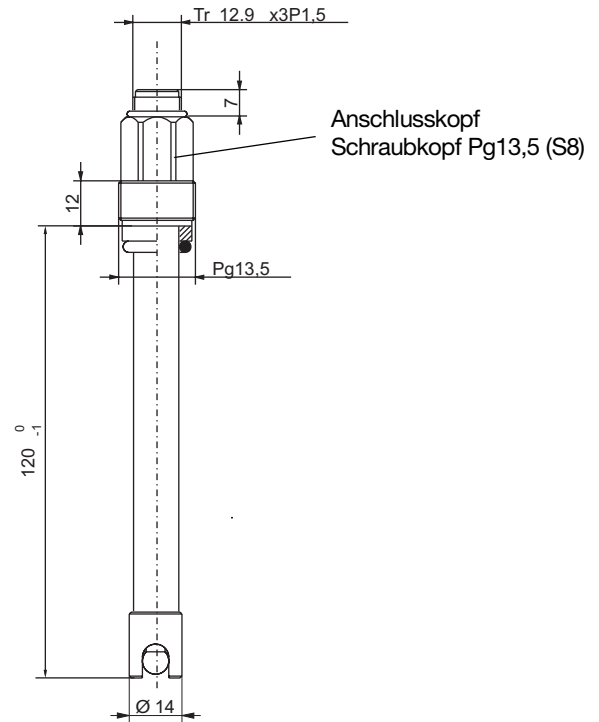
Verkaufs-Artikel-Nr.	Typ	Beschreibung
20/00434348	201005/56-10-60-1000-76-120/000	pH-Elektrode, Keramik-Diaphragma, U-Glas, Schraubkopf Pg13,5 mit Festkabel 1 m, 120mm

Abmessungen

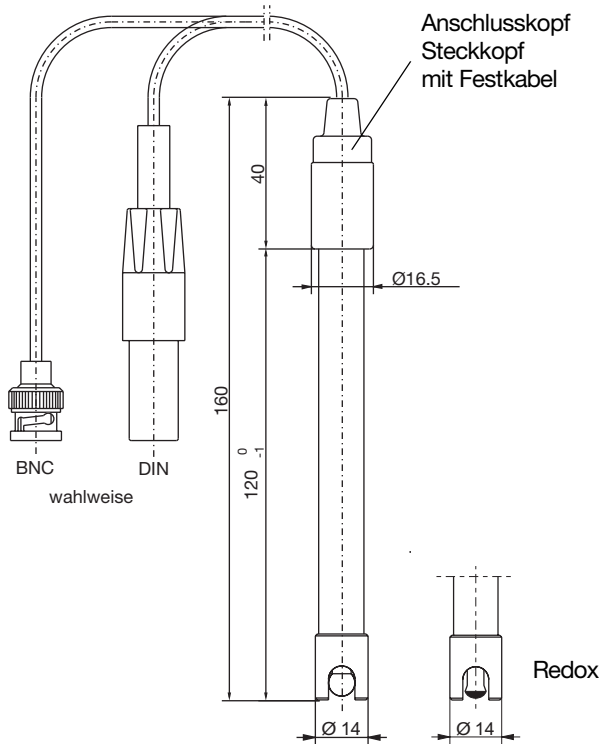
Ausführung mit Kunststoffschaft (PEI) und aufsteckbarem Schutzkorb



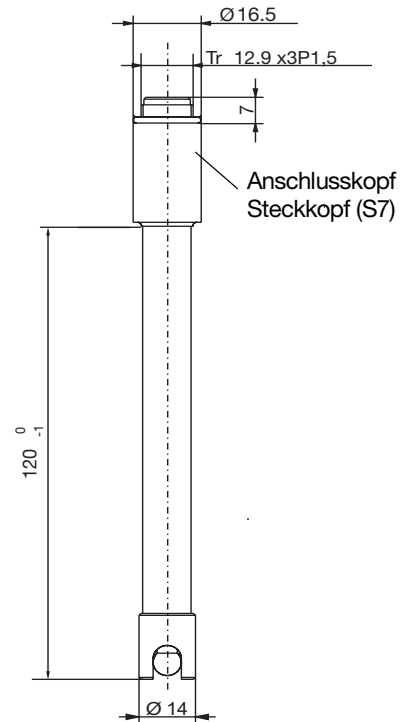
Typ 201005/53-10-60-xxxx-xx-120/000 (pH)
 Typ 201010/53-22-60-xxxx-xx-120/000 (Redox)



Typ 201005/53-10-22-0000-00-120/000 (pH)
 Typ 201010/53-22-22-0000-00-120/000 (Redox)



Typ 201005/53-10-40-xxxx-xx-120/000 (pH)
 Typ 201010/53-22-40-xxxx-xx-120/000 (Redox)



Typ 201005/53-10-21-0000-00-120/000 (pH)
 Typ 201010/53-22-21-0000-00-120/000 (Redox)

Bestellangaben

Ausführung mit Kunststoffschicht (PEI¹) und aufsteckbarem Schutzkorb

		(1) Grundtyp	
	201005	pH-Elektroden	
	201010	Redox-Elektroden	
x	x	(2) Grundtypergänzung	
	53	Kunststoffschicht PEI, gelversiegelt, Glasseiden-Diaphragma, Patrone K	
x	-	(3) Aktivteil	
	10	U-Glas (bei pH-Ausführung)	
-	x	22	Platin-Kuppe (bei Redox-Ausführung)
		(4) elektrischer Anschluss	
o	o	21	Steckkopf (S7)
x	x	22	Schraubkopf Pg13,5 (S8)
o	o	40	Steckkopf mit Festkabel
o	o	60	Schraubkopf Pg13,5 mit Festkabel
		(5) Kabellänge (nur bei "elektrischer Anschluss" 40 oder 60 möglich)	
x	x	0000	ohne Kabel
o	o	xxxx	Länge in mm (nur ganze Meter, maximal 10 m) Standardlänge 1000mm (1 m)
		(6) Gerätestecker	
x	x	00	ohne
o	o	76	BNC-Stecker
o	o	78	DIN-Stecker
		(7) Einbaulänge	
x	x	120	120 mm
		(8) Typenzusätze	
x	x	000	keine
o	o	052	KCl-Behälter ("Köcher")
o	o	837	Salzvorlage

x = Kombination ist serienmäßig
 o = Kombination ist optional
 - = Kombination ist nicht lieferbar

¹ PEI entspricht Poly-Etherimid (Ultem®)

Bestellschlüssel	(1)	(2)	(3)	(4)	(5)	(6)	(7)	(8)	(8)
		53					120		
Bestellschlüssel	201005	53	10	21	1000	76	120	000	000

Lagermäßig

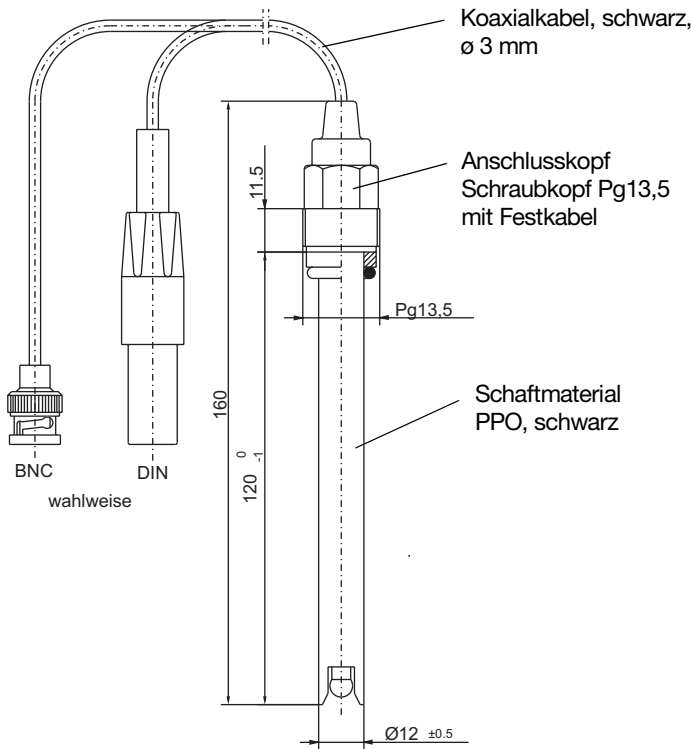
Verkaufs-Artikel-Nr.	Typ	Beschreibung
20/00357022	201005/53-10-22-0000-00-120/000	pH-Elektrode, Gel, Glasseiden-Diaphragma, Schraubkopf Pg13,5 (S8), 120mm
20/00357020	201010/53-22-22-0000-00-120/000	Redox-Elektrode, Gel, Glasseiden-Diaphragma, Schraubkopf Pg13,5 (S8), 120mm

Nicht lagermäßig (Lieferzeit 2 Wochen)

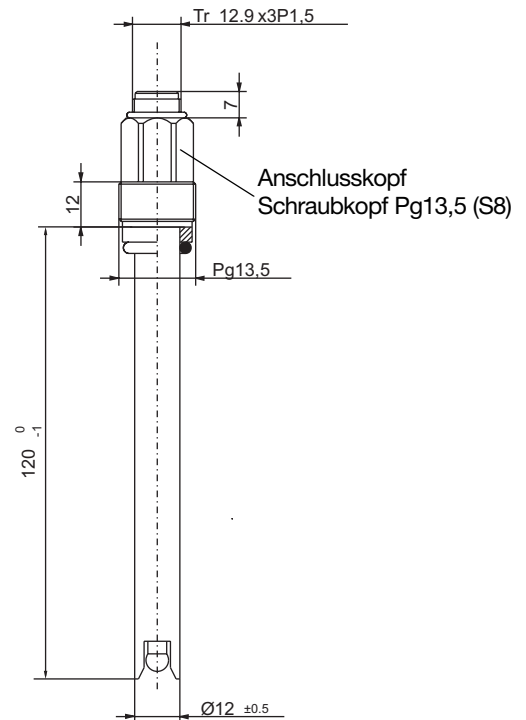
Verkaufs-Artikel-Nr.	Typ	Beschreibung
20/00300149	201005/53-10-40-1000-78-120/000	pH, Gel, Glasseiden-Diaphragma, Festkabel 1 m, 120 mm
20/00300192	201005/53-10-21-0000-00-120/000	pH, Gel, Glasseiden-Diaphragma, Steckkopf S7, 120 mm
20/00343525	201005/53-22-40-1000-76-120/000	Redox, Gel, Glasseiden-Diaphragma, Festkabel 1 m, ohne Gewinde, 120 mm

Abmessungen

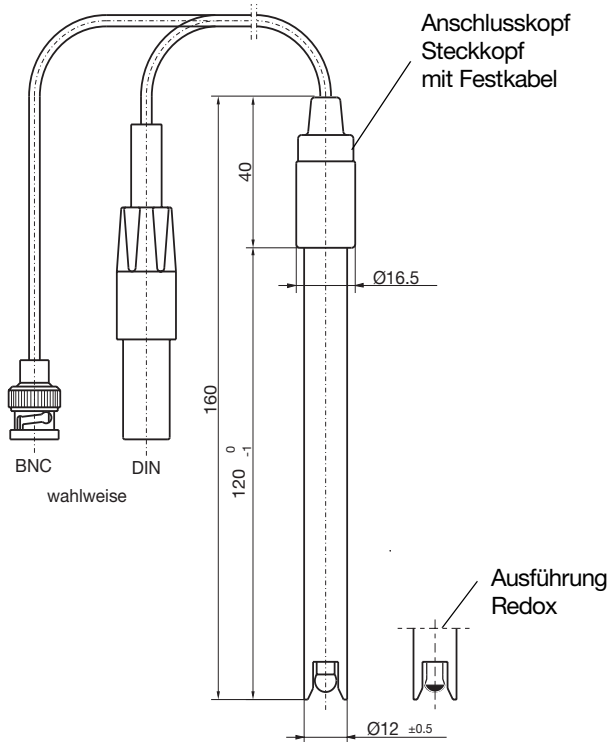
JUMO BlackLine: Ausführung mit Kunststoffschaft (PPO) und festem Schutzkorb



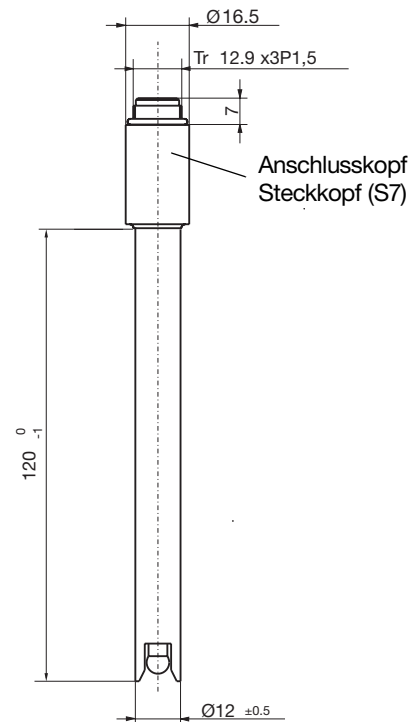
Typ 201005/54-10-60-xxxx-xx-120/000 (pH)
 Typ 201010/54-22-60-xxxx-xx-120/000 (Redox)



Typ 201005/54-10-22-0000-00-120/000 (pH)
 Typ 201010/54-22-22-0000-00-120/000 (Redox)



Typ 201005/54-10-40-xxxx-xx-120/000 (pH)
 Typ 201010/54-22-40-xxxx-xx-120/000 (Redox)



Typ 201005/54-10-21-0000-00-120/000(pH)
 Typ 201010/54-22-21-0000-00-120/000(Redox)

Bestellangaben

JUMO BlackLine: Ausführung mit Kunststoffschicht (PPO¹) und festem Schutzkorb

		(1) Grundtyp	
	201005	pH-Elektroden	
	201010	Redox-Elektroden	
x	x	(2) Gundayergänzung	
	54	BlackLine-Ausführung, Kunststoffschicht PPO schwarz, Diaphragma Polyolefin, Drahtableitung, gelversiegelt	
x	-	(3) Aktivteil	
	10	U-Glas (bei pH-Ausführung)	
-	x	22	Platin-Kuppe (bei Redox-Ausführung)
		(4) elektrischer Anschluss	
o	o	21	Steckkopf (S7)
o	o	22	Schraubkopf Pg13,5 (S8)
o	o	45	Steckkopf mit Festkabel
o	o	65	Schraubkopf Pg13,5 mit Festkabel
		(5) Kabellänge (nur bei "elektrischer Anschluss" 45 oder 65 möglich)	
o	o	0000	ohne Kabel
o	o	xxxx	Länge in mm (nur ganze Meter, maximal 10 m) Standardlänge 1000mm (1 m)
		(6) Gerätestecker	
o	o	00	ohne
o	o	76	BNC-Stecker
o	o	78	DIN-Stecker
x	x	(5) Einbaulänge	
	120	120 mm	
		(6) Typenzusätze	
x	x	000	keine
o	o	052	KCl-Behälter ("Köcher")
o	o	837	Salzvorlage

x = Kombination ist serienmäßig
 o = Kombination ist optional
 - = Kombination ist nicht lieferbar

¹ PPO entspricht Poly-Phenylen-Oxid (Noryl[®])

Bestellschlüssel	(1)	(2)	(3)	(4)	(5)	(6)	(7)	(8)	(8)
Bestellschlüssel	201005	54	10	22	2000	00	120	000	000

Lagermäßig

Verkaufs-Artikel-Nr.	Typ	Beschreibung
20/00419812	201005/54-10-22-0000-00-120/000	pH-Elektrode, Drahtableitung, U-Glas, Schraubkopf Pg13,5 (S8), 120mm
20/00424946	201010/54-22-22-0000-00-120/000	Redox-Elektrode, Drahtableitung, Schraubkopf Pg13,5 (S8), 120mm
20/00417300	201005/54-10-45-2000-76-120/000	pH, ohne Gewinde, Festkabel 2 m, BNC-Stecker
20/00424950	201010/54-22-45-2000-76-120/000	Redox, ohne Gewinde, Festkabel 2 m, BNC-Stecker
20/00424828	201010/54-10-65-2000-76-120/000	pH, mit Gewinde Pg 13,5, Festkabel 2 m, BNC-Stecker
20/00424950	201010/54-10-65-2000-76-120/000	Redox, mit Gewinde Pg 13,5, Festkabel 2 m, BNC-Stecker

Nicht lagermäßig (Lieferzeit 2 Wochen)

Verkaufs-Artikel-Nr.	Typ	Beschreibung
20/00424821	201005/54-10-21-0000-00-120/000	pH, Steckkopf (S7), ohne Kabel, U-Glas, 120 mm
20/00424944	201010/54-22-21-0000-00-120/000	Redox, Steckkopf (S7), Pt-Kuppe, 120 mm
20/00424826	201005/54-10-45-2000-78-120/000	pH, Steckkopf mit Festkabel 2 m, DIN-Stecker,
20/00424949	201010/54-22-45-2000-78-120/000	Redox, Steckkopf mit Festkabel 2 m, DIN-Stecker
20/00424829	201010/54-10-65-2000-78-120/000	pH, Schraubkopf Pg 13,5 mit Festkabel 2 m, DIN-Stecker
20/00424951	201010/54-10-65-2000-78-120/000	Redox, Schraubkopf Pg 13,5 mit Festkabel 2 m, DIN-Stecker