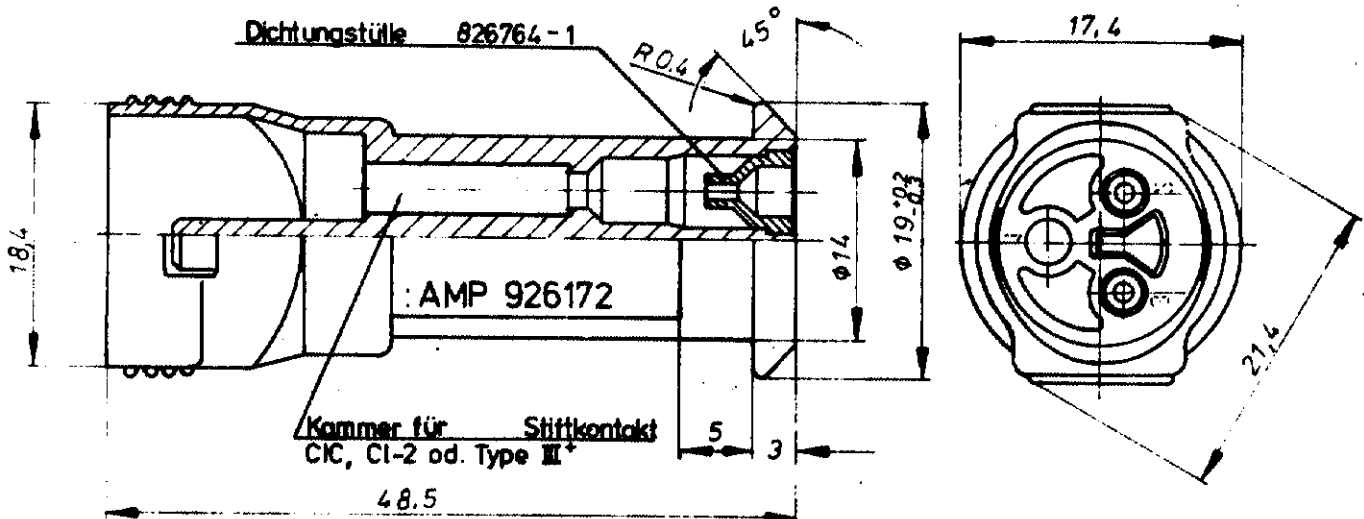


Zeichnung geschützt durch
 © Copyright 1980
 AMP DEUTSCHLAND GmbH
 Alle Rechte vorbehalten

Index	Anderung	Tag	Name
A	Neue Zeichnung	3.7.80	Al.
B	Kammer mit Stegen	6.04.81	Schmitt
C	Toleranz geändert	8.04.81	Schmitt
D	Schmiermittel, "Fellesine" enthalten	25.2.82	Bein
E	Steg aus Kammer entfernt	12.9.82	P.H. Stein

Änderungen, die dem technischen Fortschritt dienen, behalten wir uns vor.



Achtung !

Eine einwandfreie Funktion dieser Stecker kann nur bei Verwendung von Original AMP-Teilen und genauer Einhaltung der Verarbeitungsvorschriften garantiert werden

- ⚠ Teile in Lupolenbeutel luftdicht verpackt (500 / 1000 Stück)
- ⚠ Dichtungsstüle für Litzenleitung mit Isolationsdurchmesser von 2,3 - 3,0mm

826883 - 1	826764 - 1	2	Dichtungsstüle	Neoprene	grau
	926172	1	2 pol. Stiftgehäuse	PA 66 GV13	schwarz
AMP-Bestell-Nr.	AMP-Nr	Anzahl	Benennung	Material	Farbe



AMP DEUTSCHLAND GmbH
 Langen b Ffm

Benennung

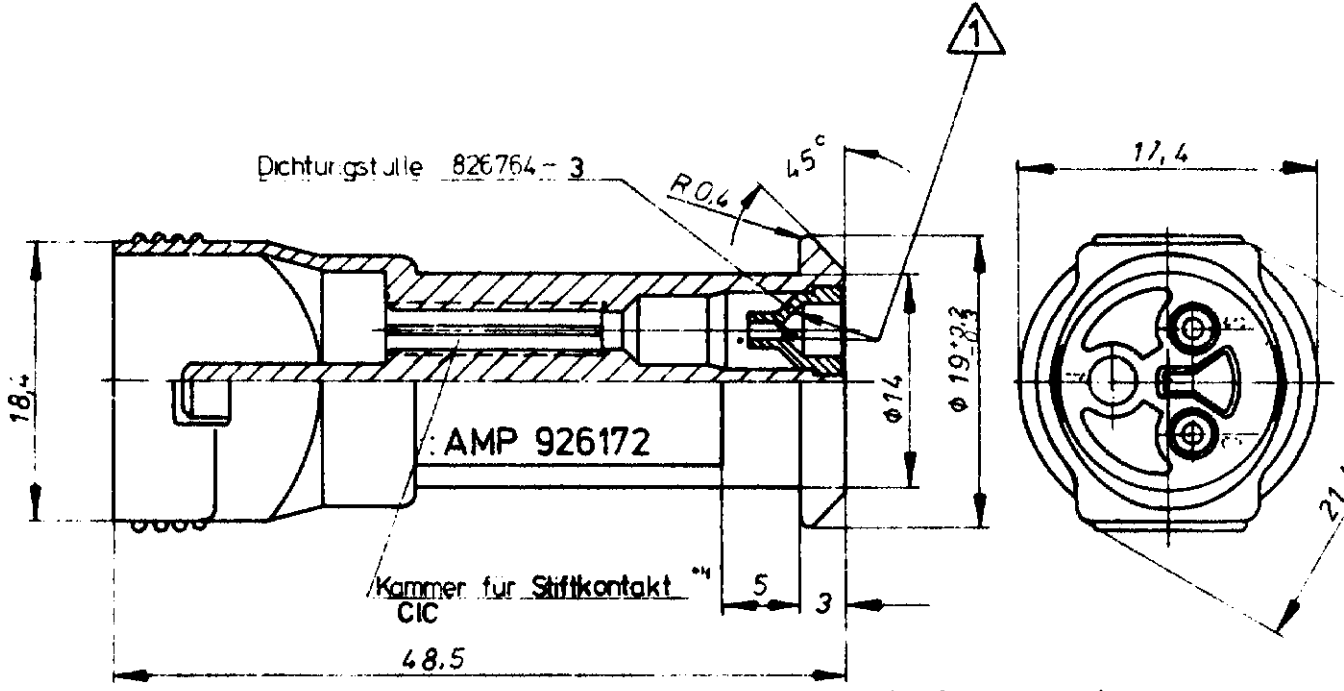
2 pol. Econoseal Serie E
 Stiftgehäuse assembliert

K

Bestell-Nr.	Werkstoff	Oberfläche Farbe	Nicht tolerierte Maße : 0,2 mm : 1:30'	Format A	Zeichnungs-Nr. 826883
Gez. <i>Stein</i>	Gepr. <i>3.7.80</i>	Gepr.	Maßstab 2:1		Blatt-Nr. 1 von 1

A	Neue Zeichnung	3.7.80	
B	Gummiliterfarbe war grau	06.04.81	
C	Kammer mit Stegen	06.04.81	Sch
D	Toleranz geändert	8.04.81	Sch

Änderungen, die dem technischen Fortschritt dienen, behalten wir uns vor.



- ⚠ mit Gleitmittel Hellerine (Fa.Heller mann) behandelt. 826750-1
- ⚠ Teile in Lupolenbeutel luftdicht verpackt (500 / 1000 Stück)
- ⚠ Dichtungsstülle für Litzenleitung mit Isolationsdurchmesser von 1,4 - 2,3 mm

Achtung !

Eine einwandfreie Funktion dieser Stecker kann nur bei Verwendung von Original AMP-Teilen und genauer Einhaltung der Verarbeitungsvorschriften garantiert werden

826883 - 2	826764 - 3	2	Dichtungsstülle	Neoprene	schwarz
	926172 - 1	1	2 pol Stiftgehäuse	PA 66 Gy 13	schwarz
AMP-Bestell-Nr.	AMP-Nr	Anzahl	Benennung	Material	Farbe



AMP DEUTSCHLAND GmbH
Langen b Ffm

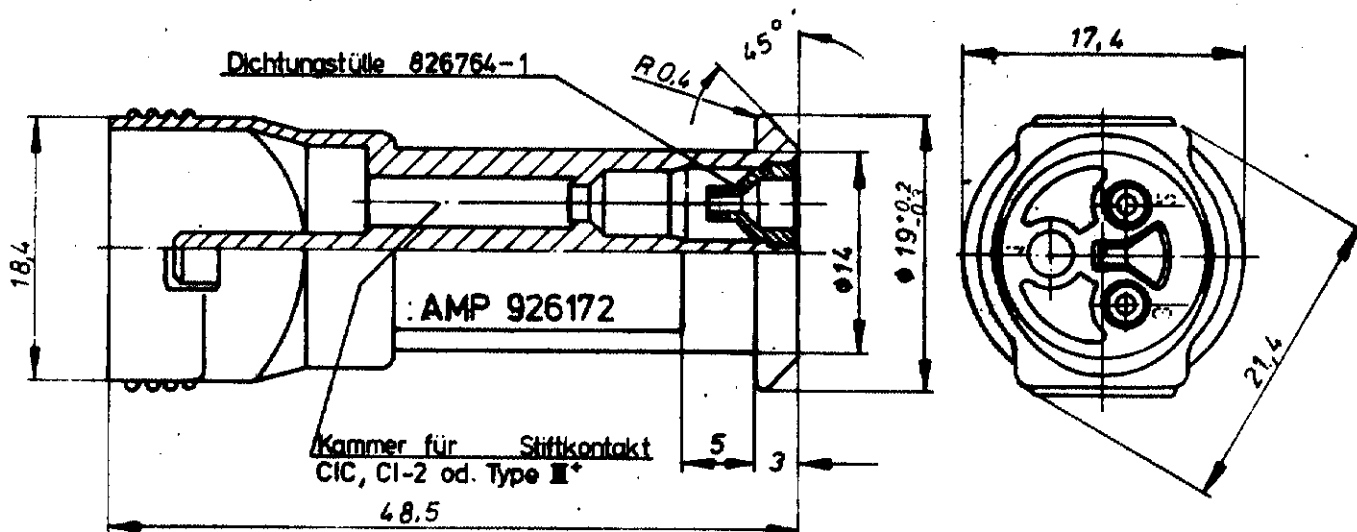
Benennung
**2 pol.Econoseal Serie E
Stiftgehäuse**

Bestell-Nr.	Werkstoff	Oberfläche	Nicht tolerierte Maße	Format	Zeichnungs-Nr
		Farbe			
Gez. <i>Hein 6.6.80</i>	Gepr. <i>3.7.80 Adland</i>	Gepr.	Maßstab 2:1		Blatt-Nr

Zeichnung geschützt durch
 © Copyright 1980
 AMP DEUTSCHLAND GmbH
 Alle Rechte vorbehalten

Index	Änderung	Tag	Name
A	Neue Zeichnung	3.7.80	Ad.
B	Kammer mit Stegen	6.04.81	Schmitt
C	Toleranz geändert	8.06.81	Schmitt
D	Schmiermittel, Hellorix auffüllen	25.2.82	Flau
E	Stage aus Kammer entfernt	12.7.82	P.H. Stein

Änderungen, die dem technischen Fortschritt dienen, behalten wir uns vor.



Achtung !

Eine einwandfreie Funktion dieser Stecker kann nur bei Verwendung von Original AMP-Teilen und genauer Einhaltung der Verarbeitungsvorschriften garantiert werden

- ⚠ Teile in Lupolenbeutel luftdicht verpackt (500 / 1000 Stück)
- ⚠ Dichtungsstüle für Litzenleitung mit Isolationsdurchmesser von 23-30 mm

826883 - 3	826764 - 1	2	Dichtungsstüle	Neoprene	grau
	926172 - 2	1	2 pol. Stiftgehäuse	PA 6.6 GV 13	rot
AMP-Bestell-Nr.	AMP-Nr.	Anzahl	Benennung	Material	Farbe



AMP DEUTSCHLAND GmbH
 Langen b Ffm

Benennung

2 pol. Econoseal Serie E
 Stiftgehäuse assembliert

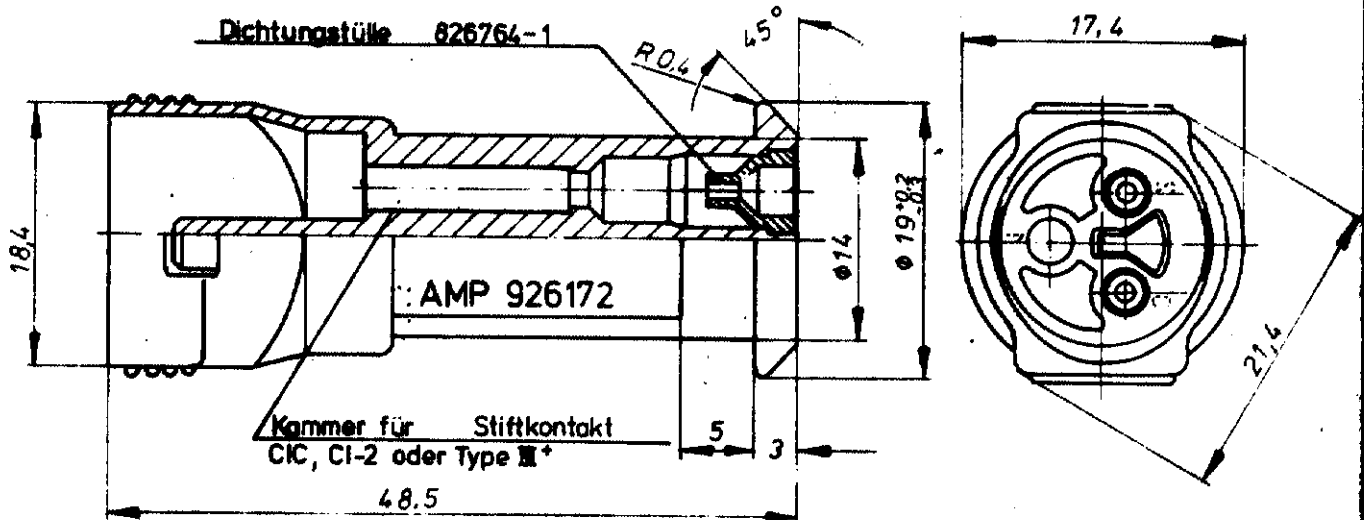
K

Bestell-Nr.	Werkstoff	Oberfläche Farbe	Nicht tolerierte Maße ± 0.2 mm ± 1° 30'	Format A	Zeichnungs-Nr. 826883
Gez. <i>Flau</i> 3.6.80	Gepr. <i>Ad.</i> 3.7.80	Gepr.	Maßstab 2:1		Blatt-Nr. 3 von 9

Zeichnung geschützt durch
 © Copyright 1980
 AMP DEUTSCHLAND GmbH
 Alle Rechte vorbehalten

Index	Änderung	Tag	Name
A	Neue Zeichnung	3.7.80	Ad.
B	Kammer mit Regen	6.24.81	Schäufel
C	Toleranz geändert	8.04.81	Schäufel
D	Schmiermittel - Hellwax entfällt	25.2.82	Stein
E	Stanz aus Kupfer entfernt	12.7.82	Stein

Änderungen, die dem technischen Fortschritt dienen, behalten wir uns vor.



Achtung !

Eine einwandfreie Funktion dieser Stecker kann nur bei Verwendung von Original AMP-Teilen und genauer Einhaltung der Verarbeitungsvorschriften garantiert werden

- ⚠ Teile in Lupolenbeutel luftdicht verpackt (500 / 1000 Stück)
- ⚠ Dichtungsstülle für Litzenleitung mit Isolationsdurchmesser von 2,3 - 3,0 mm

826883 - 4	826764 - 1	2	Dichtungsstülle	Neoprene	grau
	926172 - 3	1	2 pol. St. tgehaue	PA 66 GV 13	gelb
AMP-Bestell-Nr	AMP-Nr	Anzahl	Benennung	Material	Farbe



AMP DEUTSCHLAND GmbH
 Langen b Ffm

Benennung

2 pol. Econoseal Serie E
 Stiftgehäuse assembliert

K

Bestell-Nr.	Werkstoff	Oberfläche Farbe	Nicht tolerierte Maße ± 0,2 mm ± 1 ° 30'	Format A	Zeichnungs-Nr. 826883
Gez. <i>Neu 3.6.80</i>	Gepr. <i>3.7.80 Schenk</i>	Gepr.	Maßstab 2 1		Blatt-Nr 4 von 7