

Kurzschlussstecker

- isoliert in Gehäuse eingespritzt
- mit axialer Messbuchse Ø 2 mm

Best.-Nr.

KURZ 5741 / 5.08-2 IG MB Ni / SW

- Kontaktteile **vernickelt**
- Isolierteile PA 6.6 (Polyamid)
- **Farben** siehe Tabelle

Best.-Nr.

KURZ 5741 / 5.08-2 IG MB Au / SW

- wie oben, jedoch
- Kontaktteile **vergoldet**
- **Farben** siehe Tabelle

Connecting plug

- moulded insulation
- with rear socket Ø 2 mm

Order No.

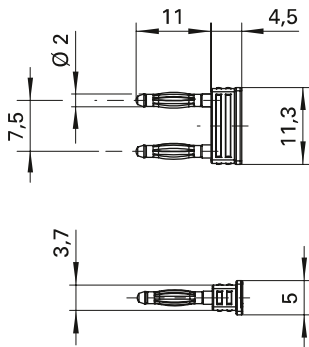
KURZ 5741 / 5.08-2 IG MB Ni / SW

- contact parts **nickel-plated**
- insulation PA 6.6 (Polyamid)
- **colours** see table

Order No.

KURZ 5741 / 5.08-2 IG MB Au / SW

- as above
- contact parts **gold-plated**
- **colours** see table



Kurzschlussstecker

- isoliert in Gehäuse eingespritzt
- niedrige Bauform

Best.-Nr.

KURZ 7450 / 7.5-2 IG Ni / SW

- Kontaktteile **vernickelt**
- Isolierteile PA 6.6 (Polyamid)
- **Farben** siehe Tabelle

Best.-Nr.

KURZ 7450 / 7.5-2 IG Au / SW

- wie oben, jedoch
- Kontaktteile **vergoldet**
- **Farben** siehe Tabelle

Connecting plug

- moulded insulation
- low design

Order No.

KURZ 7450 / 7.5-2 IG Ni / SW

- contact parts **nickel-plated**
- insulation PA 6.6 (Polyamid)
- **colours** see table

Order No.

KURZ 7450 / 7.5-2 IG Au / SW

- as above
- contact parts **gold-plated**
- **colours** see table

Allgemeine Angaben			General information		
Best.-Nr. ¹⁾	KURZ 5741 / 5.08-2 IG MB Ni / SW Kontaktteile vernickelt	KURZ 7450 / 7.5-2 IG Ni / SW Kontaktteile vernickelt	Order No. ¹⁾	KURZ 5741 / 5.08-2 IG MB Ni / SW contact parts nickel-plated	KURZ 7450 / 7.5-2 IG Ni / SW contact parts nickel-plated
	KURZ 5741 / 5.08-2 IG MB Au / SW Kontaktteile vergoldet	KURZ 7450 / 7.5-2 IG Au / SW Kontaktteile vergoldet		KURZ 5741 / 5.08-2 IG MB Au / SW contact parts gold-plated	KURZ 7450 / 7.5-2 IG Au / SW contact parts gold-plated
Farben	schwarz		colours	black	
Technische Daten			Technical data		
Anschluss	Messbuchse	-	terminal	rear socket	-
Durchgangswiderstand ⁴⁾	5 mΩ / 3 mΩ		transition resistance ⁴⁾	5 mΩ / 3 mΩ	
Bemessungsspannung ²⁾	33 V _{AC} / 70 V _{DC}		rated voltage ²⁾	33 V _{AC} / 70 V _{DC}	
Bemessungsstrom ²⁾	12 A		rated current ²⁾	12 A	
Temperatur-Einsatzbereich	von -40 °C bis +90 °C		operating temperature	from -40 °C to +90 °C	

¹⁾ andere Kontaktoberflächen und Farben auf Anfrage

²⁾ bei normalen Umgebungstemperaturen

⁴⁾ abhängig von der Kontaktoberfläche

¹⁾ other contact platings and colours on request

²⁾ at normal ambient temperatures

⁴⁾ depending on contact plating