

# Boîtes à boutons pendantes

A double isolation et commande intuitive, type XAC-A "Pistol grip"  
Pour circuits auxiliaires

## Caractéristiques

### Environnement

Conformité aux normes		IEC 947-5-1, EN 60 947-5-1, IEC 337-1, NF C 63-146, VDE 0660-200 Pour versions avec arrêt d'urgence : EN 60 204-1, prEN 60 204-32, EN 292-2, EN 418, 89/655 CEE
Certifications des produits		UL type 4X A600-Q600 en cours, CSA type 4 A600-Q600 en cours
Traitement de protection		En exécution normale : "TH"
Température de l'air ambiant	°C	Pour fonctionnement : - 25...+ 70. Pour stockage : - 40...+ 70
Tenue aux vibrations		15 gn (10... 500 Hz) selon IEC 68-2-6
Tenue aux chocs		100 gn selon IEC 68-2-27
Protection contre les chocs électriques		Classe II selon IEC 536 et NF C 20-030
Degré de protection		IP 65 selon IEC 529 ; IP 657 selon NF C 20-010
Durabilité mécanique	Cycles de man	1 million
Enveloppe		Boîtier à double isolation en polypropylène teinté dans la masse (jaune)
Entrée de câble		Embout pour câble Ø 7...Ø 15 mm

### Caractéristiques des éléments de contact

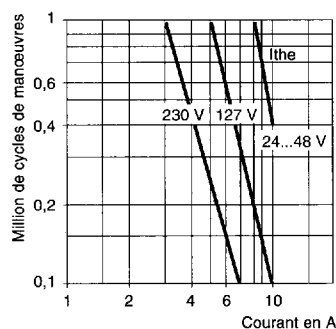
Caractéristiques assignées d'emploi		$\sim$ AC-15 : A 600 ou Ue = 600 V, Ie = 1,2 A ou Ue = 240 V, Ie = 3 A $\equiv$ DC-13 : Q 600 ou Ue = 600 V, Ie = 0,1 A ou Ue = 250 V, Ie = 0,27 A selon IEC 947-5-1 Annexe A
Courant thermique (Ithe)	A	10
Tension assignée d'isolement (Ui)	V	600, degré de pollution 3 selon IEC 947-1
Tension assignée de tenue aux chocs (Uimp)	kV	6 selon IEC 947-1
Positivité		Bouton "coup de poing" : contact à manœuvre positive d'ouverture selon IEC 947-5-1 chapitre 3
Mode de fonctionnement des contacts		A action dépendante
Résistance entre bornes	mΩ	≤ 25
Force d'actionnement	N	13 à 15
Marquage des bornes		Par chiffres selon CENELEC EN 50013
Protection contre les courts-circuits		Cartouche fusible 10 A type gG (gl)
Raccordement	mm²	Sur bornes à vis-étriers imperdables. Capacité de serrage : 1 x 2,5 ou 2 x 1,5 avec ou sans embout

### Puissances assignées d'emploi

Selon IEC 947-5-1 Annexe C. Catégories d'emploi AC-15 et DC-13.  
Fréquence : 3600 cycles de manœuvres/heure. Facteur de marche : 0,5

**Courant alternatif**  $\sim$  50/60 Hz  
 $\sim$  Circuit selfique

**Courant continu**  $\equiv$   
pour 1 million de cycles de manœuvres



Tension V	24	48	120
$\sim$ W	65	48	40

# Boîtes à boutons pendantes

A double isolation et commande intuitive, type XAC-A "Pistol grip"







Pour circuits auxiliaires

Boîtes complètes "prêtes à l'emploi"

## Références

Pour commande des moteurs de levage à 1 vitesse



Fonction	Type de touches	Eléments de contact et schéma		Référence	Masse	
		par sens de marche	pour Arrêt d'urgence		kg	
 XAC-A201  XAC-A211	2 boutons verrouillage mécanique sans arrêt d'urgence	Poussoir standard	1 "F" ZB2-BE101		<b>XAC-A201</b>	0,270
			1 "O" ZB2-BE102 1 "F" ZB2-BE101		<b>XAC-A205</b>	0,300
	Poussoir capuchonné	1 "F" ZB2-BE101		<b>XAC-A211</b>	0,290	
		1 "O" ZB2-BE102 1 "F" ZB2-BE101		<b>XAC-A215</b>	0,320	
 XAC-A2013  XAC-A2113	2 boutons verrouillage mécanique avec arrêt d'urgence à accrochage Ø 30 mm ZA2-BS44	Poussoir standard	1 "F" ZB2-BE101		<b>XAC-A2013</b>	0,310
			1 "F" ZB2-BE101 1 "O" ZB2-BE102		<b>XAC-A2053</b>	0,340
	Poussoir capuchonné	1 "F" ZB2-BE101		<b>XAC-A2113</b>	0,310	
		1 "F" ZB2-BE101 1 "O" ZB2-BE102		<b>XAC-A2153</b>	0,340	
 XAC-A2014  XAC-A2114	2 boutons verrouillage mécanique avec arrêt d'urgence à accrochage Ø 30 mm infraudable ZA2-BS834	Poussoir standard	1 "F" ZB2-BE101		<b>XAC-A2014</b>	0,310
			1 "F" ZB2-BE101 1 "O" ZB2-BE102		<b>XAC-A2054</b>	0,340
	Poussoir capuchonné	1 "F" ZB2-BE101		<b>XAC-A2114</b>	0,310	
		1 "F" ZB2-BE101 1 "O" ZB2-BE102		<b>XAC-A2154</b>	0,340	

# Boîtes à boutons pendantes

A double isolation et commande intuitive, type XAC-A "Pistol grip"

Pour circuits auxiliaires

Boîtes complètes "prêtes à l'emploi"

## Références

Pour commande des moteurs de levage à 2 vitesses



Fonction	Type de touches	Eléments de contact et schéma par sens de marche	pour Arrêt d'urgence	Référence	Masse kg
2 boutons verrouillage mécanique sans arrêt d'urgence	Poussoir standard	2 crans 1 "F" + 1 "F décalé" ZB2-BE101 + ZB2-BE201		<b>XAC-A207</b>	0,320
	Poussoir capuchonné	2 crans 1 "F" + 1 "F décalé" ZB2-BE101 + ZB2-BE201		<b>XAC-A217</b>	0,320
2 boutons verrouillage mécanique avec arrêt d'urgence à accrochage Ø 30 mm ZA2-BS44	Poussoir standard	2 crans 1 "F" + 1 "F décalé" ZB2-BE101 + ZB2-BE201		<b>XAC-A2073</b>	0,360
	Poussoir capuchonné	2 crans 1 "F" + 1 "F décalé" ZB2-BE101 + ZB2-BE201		<b>XAC-A2173</b>	0,360
2 boutons verrouillage mécanique avec arrêt d'urgence à accrochage Ø 30 mm infraudable ZA2-BS834	Poussoir standard	2 crans 1 "F" + 1 "F décalé" ZB2-BE101 + ZB2-BE201		<b>XAC-A2074</b>	0,360
	Poussoir capuchonné	2 crans 1 "F" + 1 "F décalé" ZB2-BE101 + ZB2-BE201		<b>XAC-A2174</b>	0,360

## Eléments séparés et de rechange pour boîtes XAC-A

Désignation	Utilisation pour	Marquage/Fonction	Schéma	Référence	Masse kg
<b>Poussoirs capuchonnés</b> avec vis de fixation	XAC-A211 XAC-A215 (1 vitesse)	↑	-	<b>XAC-A921</b>	0,010
		↓	-	<b>XAC-A922</b>	0,010
	XAC-A217 (2 vitesses)	▲	-	<b>XAC-A923</b>	0,010
		▼	-	<b>XAC-A924</b>	0,010
<b>Eléments de contact</b> à impulsion à action dépendante	XAC-A tous modèles	"F"		<b>ZB2-BE101</b>	0,015
		"O"		<b>ZB2-BE102</b>	0,015
		"F décalé"		<b>ZB2-BE201</b>	0,015
<b>Embout protecteur</b> + anneau de suspension + serre câble	Câble Ø 7 à 13 mm	-	-	<b>XAC-A913</b>	0,070



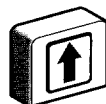
XAC-A207

XAC-A217



XAC-A207●

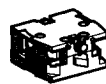
XAC-A217●



XAC-A921



XAC-A923



ZB2-BE●●●



XAC-A913

# Boîtes à boutons pendantes

A double isolation et commande intuitive, type XAC-A "Pistol grip"  
Pour circuits auxiliaires

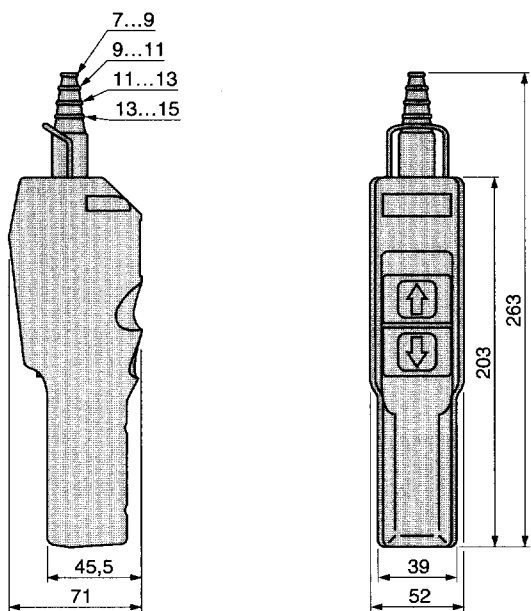
Encombresments

Exemples de schémas de fonctionnement

## Encombresments

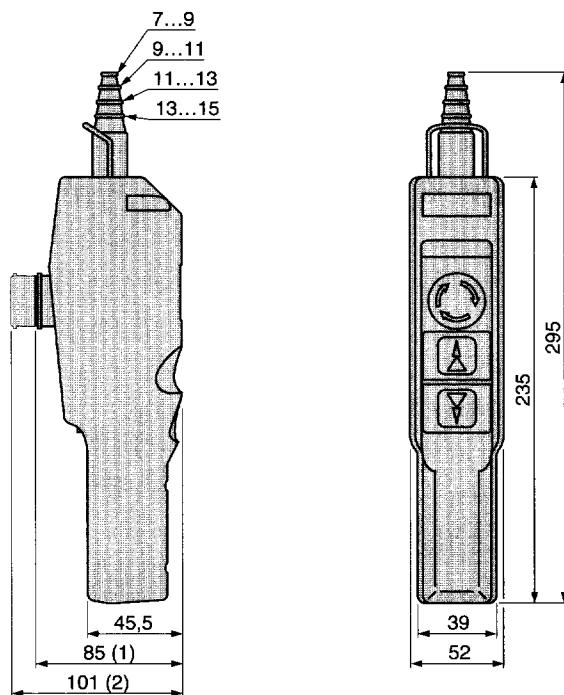
XAC-A2●●●

Ø intérieur



XAC-A2●●●

Ø intérieur



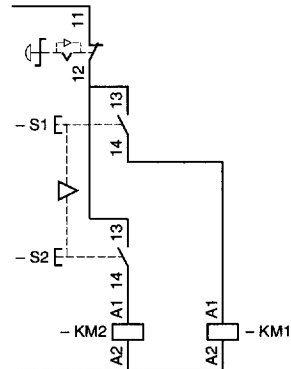
(1) Avec arrêt d'urgence à accrochage Ø 30 mm standard ZA2-BS44

(2) Avec arrêt d'urgence à accrochage Ø 30 mm infraudable ZA2-BS834

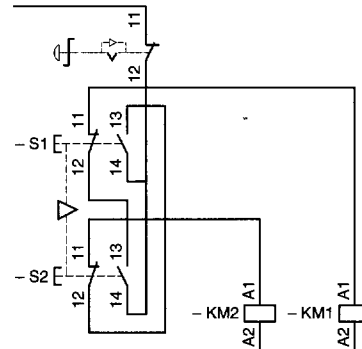
## Exemples de schémas de fonctionnement

- Pour moteur à 1 vitesse, 2 sens de marche

XAC-A2●1●



XAC-A2●5●



- Pour moteur à 2 vitesses, 2 sens de marche

XAC-A2●7●

