

Nr. 3.30.0500.0 **Kühlmöbelverschluss für seitliche Montage**
Kappe aus Kunststoff, verchromt

Nr. 3.30.0520.0 **Kappe aus Zink-Druckguß**
mit Zylinder, 5 verschiedene Schließungen
Innenwerk rostgeschützt,
Griff Zink-Druckguß, EPS schwarz beschichtet

Lock for refrigerating furniture, edge-mounted
 cap consisting of plastic

cap consisting of zink die-casting
 chromium plated,
 with cylinder, 5 different lockings
 interior parts rust protected,
 handle zinc die-casting, EPS black coated

Loqueteau pour meubles frigorifiques,
couvert plastic, chromé

Couvert Zamac, chromé
avec cylindre
mécanisme intérieur inoxydable,
levier EPS enveloppée noir

Gewicht · weight · poids 0,370 kg

Gewicht · weight · poids 0,490 kg

Nr. 3.30.0501.0 **Kühlmöbelverschluss für seitliche Montage**
Kappe aus Kunststoff, verchromt

Nr. 3.30.0521.0 **Kappe aus Zink-Druckguß**
ohne Zylinder,
Innenwerk rostgeschützt,
Griff Zink-Druckguß, EPS schwarz beschichtet

Lock for refrigerating furniture, edge-mounted
 cap consisting of plastic

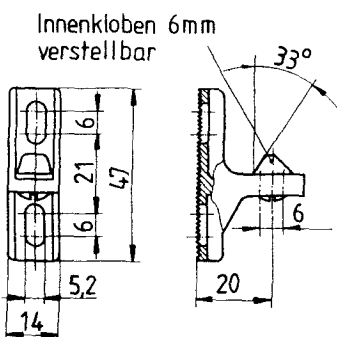
cap consisting of zink die-casting
 chromium plated,
 without cylinder,
 interior parts rust protected,
 handle zinc die-casting, EPS black coated

Loqueteau pour meubles frigorifiques,
couvert plastic, chromé

Couvert Zamac, chromé
sans cylindre
mécanisme intérieur inoxydable,
levier EPS enveloppée noir

Gewicht · weight · poids 0,340 kg

Gewicht · weight · poids 0,467 kg



Nr. 3.30.0505.0 **Schließkloben 35° Schräge**
Öffnungskraft = 7,0 kp
verstellbar
Zink-Druckguß

Strike, 35° slant
 opening power = 7,5 kp
 adjustable
 Zinc die-casting

Gâche, 35°
force d'ouvrage = 7,5 kp
réglable
Zamak

Gewicht · weight · poids 0,025 kg