

Datenblatt

Innengewinde-Schraubensicherung UNC 4-40 für die Verwendung mit D-Steckverbinder, von RS Pro

Best.-Nr.: **453-892**



Produktinformationen

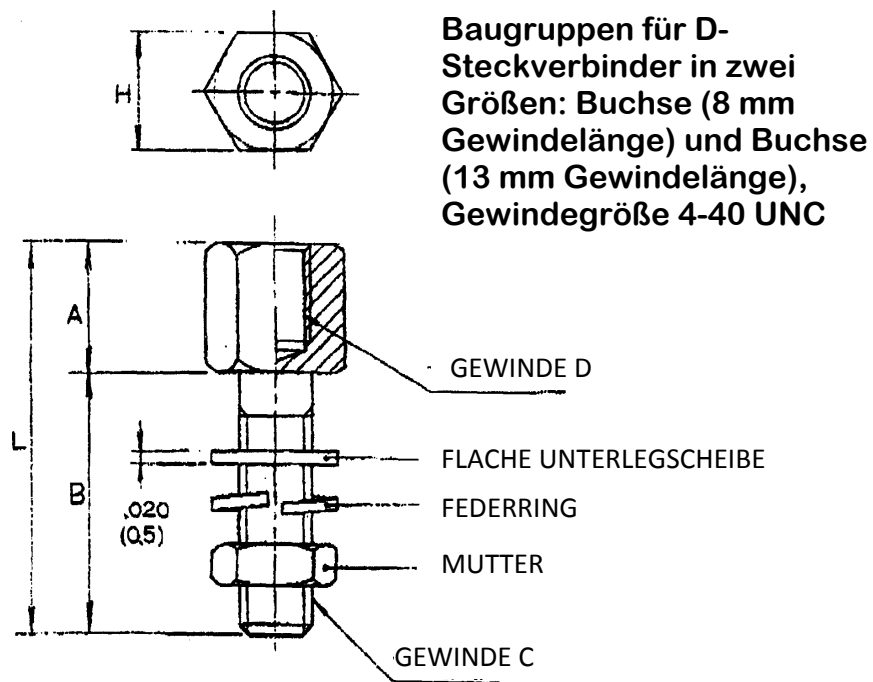
Die Innengewinde-Schraubensicherung von RS Pro ist mit einem UNC 4-40-Gewinde ausgestattet. Sie ist geeignet für die Verwendung mit D-Steckverbindern. Diese Schraubensicherung verfügt über eine Nickeloberfläche für zusätzliche Haltbarkeit.

Eigenschaften und Vorteile

- Buchse
- UNC 4-40-Größe
- 8 mm Schraubenlänge

Technische Daten:

Steckertyp	D-Steckverbinder
Oberfläche	Nickel
Geeignet für den Einsatz mit	D-Steckverbinder
Schraubenlänge	13 mm
Schraubensicherungstyp	Buchse
Gewindegröße	#4-40 UNC
Typ	Schraubverriegelung



L ±.020 (±0.5)	A ±.020 (±0.5)	B ±.020 (±0.5)	H	GEWINDE C	GEWINDE D
.50 (12.7)	.189 (4.8) ²⁵	.311 (7.9)	.189 (4.8)	#4-40UNC-2A	#4-40UNC-2B
.70 (17.8)	.189 (4.8) ²⁵	.512 (13.0)	.189 (4.8)	#4-40UNC-2A	#4-40UNC-2B