

Relais de sécurité - PSR-SCP- 24DC/ESD/4X1/30 - 2981800

Remarque : les données indiquées ici sont tirées du catalogue en ligne. Vous trouverez toutes les informations et données dans la documentation utilisateur. Les conditions générales d'utilisation pour les téléchargements sur Internet sont applicables.
(<http://phoenixcontact.fr/download>)



Relais de sécurité pour la surveillance d'arrêt d'urgence et de porte de protection jusqu'à SIL 3 ou cat. 4, PL e selon EN ISO 13849, activation automatique ou manuelle, 2 contacts NO à temporisation fixe réglable entre 0,1 s et 30 s, bloc de jonction à vis enfichable


Avantages

- ✓ Max. 3 contacts non temporisés et 2 contacts temporisés
- ✓ Activation surveillée manuelle et automatique
- ✓ Jusqu'à cat. 3/4 et PL d/e selon ISO 13849-1, SILCL 3 selon CEI 62061, SIL 3 selon CEI 61508
- ✓ Pour la surveillance d'arrêt d'urgence et de porte de protection ainsi que pour l'évaluation des grilles de lumières
- ✓ Commande à une ou deux voies
- ✓ Temporisations fixes de 0,1 s ... 30 s
- ✓ Étiquettes de protection contre la manipulation du temps paramétré (PSR-ESD-300) ou protection antimanipulation électronique (PSR-ESD-30)

RoHS



Données commerciales

Unité de conditionnement	1 pc
GTIN	 4 046356 117968
GTIN	4046356117968
Poids par pièce (hors emballage)	0,199 KGM
Numéro du tarif douanier	85371098
Pays d'origine	Allemagne

Caractéristiques techniques

Remarque

Restriction d'utilisation	CEM : produit de classe A, voir déclaration du fabricant dans la section Téléchargements
---------------------------	--

Cotes

Largeur	22,5 mm
Hauteur	99 mm

Relais de sécurité - PSR-SCP- 24DC/ESD/4X1/30 - 2981800

Caractéristiques techniques

Cotes

Profondeur	114,5 mm
------------	----------

Conditions d'environnement

Température ambiante (fonctionnement)	-20 °C ... 45 °C
Température ambiante (stockage/transport)	-40 °C ... 70 °C
Humidité de l'air max. admissible (service)	75 % (en moyenne, 85 % occasionnellement, pas de condensation)
Humidité max. admise (stockage/transport)	75 % (en moyenne, 85 % occasionnellement, pas de condensation)
Hauteur d'utilisation	≤ 2000 m (au-d. du niveau de la mer)

Données d'entrée

Tension nominale d'entrée U_N	24 V DC
Plage de tension d'entrée rapportée à U_N	0,85 ... 1,1
Courant d'entrée pour U_N type	75 mA DC
Tension sur les circuits d'entrée, de démarrage et de retour	env. 24 V DC
Temps d'amorçage typique	150 ms (démarrage surveillé / manuel et automatique)
Temps de retombée typique	20 ms (Contacts non temporisés)
	100 ms (contacts temporisés)
Plage de temps de retombée typique	0,1 s ... 30 s
Temps de réarmement	330 ms (Redémarrage)
	1 s (Enclenchement)
Témoin de présence de la tension de service	LED verte
Affichage d'état	LED K1/K2 et K3(t)/K4(t), verte
Circuit de protection	Diode zéner bidirectionnelle, 33 V DC
Résistance totale de ligne max. autorisée	500 Ω (Circuit d'entrée et de remise à zéro pour U_N)

Données de sortie

Type de contact	4 circuits de fermeture
Matériau des contacts	AgSnO ₂
Tension de commutation maximale	250 V AC/DC
Tension de commutation minimale	15 V AC/DC
Intensité permanente limite	6 A (Contact NO)
Courant d'enclenchement maximal	6 A
Courant d'enclenchement min.	25 mA
Quadr. Courant cumulé	120 A ² (voir derating)
Puissance de coupure (charge ohmique) max.	144 W (24 V DC, t = 0 ms)
	288 W (48 V DC, t = 0 ms)
	90 W (110 V DC, t = 0 ms)
	88 W (220 V DC, t = 0 ms)
	1500 VA (250 V AC, τ = 0 ms)
Puissance de coupure (charge inductive) maximale	42 W (24 V DC, t = 40 ms)
	33 W (48 V DC, t = 40 ms)
	25 W (110 V DC, t = 40 ms)

Relais de sécurité - PSR-SCP- 24DC/ESD/4X1/30 - 2981800

Caractéristiques techniques

Données de sortie

	23 W (220 V DC, t = 40 ms)
Puissance de commutation minimale	0,4 W
Durée de vie mécanique	env. 10 ⁷ cycles
Pouvoir de coupure (360/h cycles)	sur demande
Fusible de sortie	10 A gL/gG NEOZED (Contact NO)

Généralités

Type de relais	Relais électromécanique avec contacts à guidage forcé selon EN 50205
Durée d'enclenchement	100 % ED
Poids net	198,9 g
Emplacement pour le montage	indifférent
Type de montage	Montage sur profilé
Indice de protection	IP20
	IP54
Indice de protection min. du lieu de montage	IP54

Caractéristiques de raccordement

Type de raccordement	Raccordement vissé
enfichable	oui
Section de conducteur rigide min.	0,2 mm ²
Section de conducteur rigide max.	2,5 mm ²
Section de conducteur souple min.	0,2 mm ²
Section de conducteur souple max.	2,5 mm ²
Section du conducteur AWG min.	24
Section du conducteur AWG max.	12
Longueur à dénuder	7 mm
Filetage vis	M3

Caractéristiques de sécurité

Catégorie d'arrêt	0
	1
Niveau d'intégrité de sécurité (SIL)	3
Dénomination	EN ISO 13849
Performance Level (PL)	e
Catégorie	4
Safety Integrity Level Claim Limit (SIL CL)	3

Normes et spécifications

Dénomination	Distances dans l'air et lignes de fuite entre les circuits
Normes/Prescriptions	DIN EN 60947-1
Tension d'isolement assignée	250 V
Tension de choc assignée / isolation	4 kV / isolation de base
Degré de pollution	2

Relais de sécurité - PSR-SCP- 24DC/ESD/4X1/30 - 2981800

Caractéristiques techniques

Normes et spécifications

Catégorie de surtension	II
Choc	15g
Vibrations (service)	10 Hz ... 150 Hz, 2g

Environmental Product Compliance

REACH SVHC	Lead 7439-92-1
China RoHS	Période d'utilisation conforme (EFUP) : 50 ans
	La déclaration du fabricant dans l'onglet « Downloads » contient des informations détaillées sur les substances dangereuses.

Schémas

Schéma de connexion

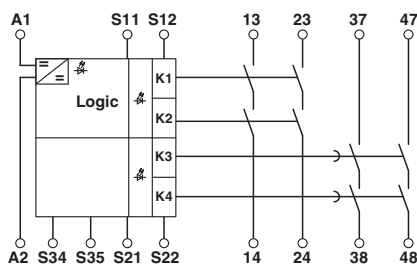
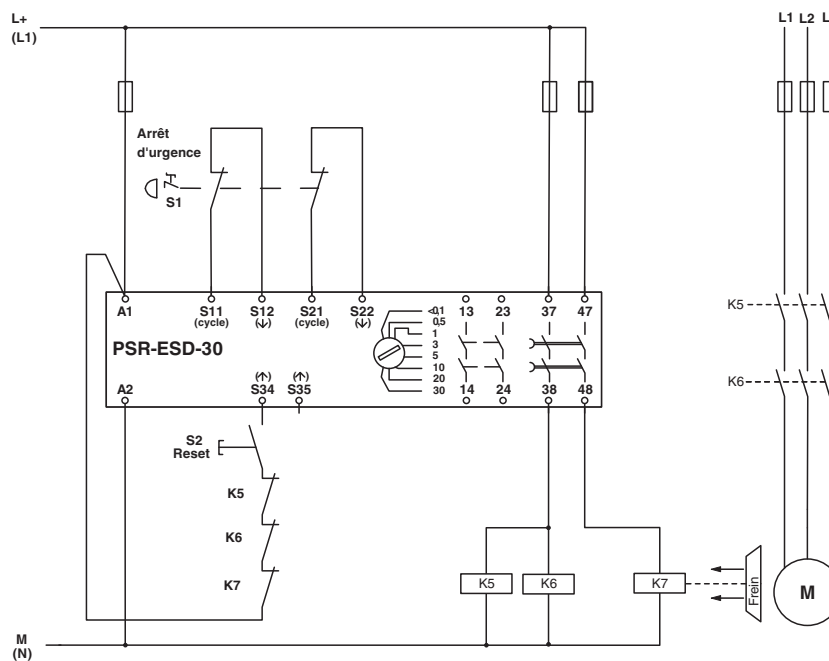


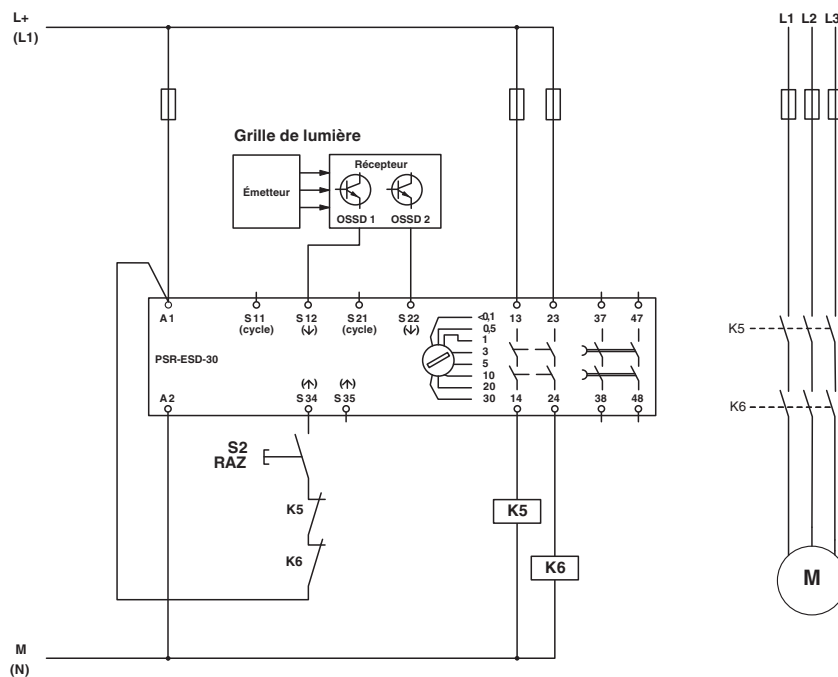
Schéma de connexion



Surveillance d'arrêt d'urgence bicanal

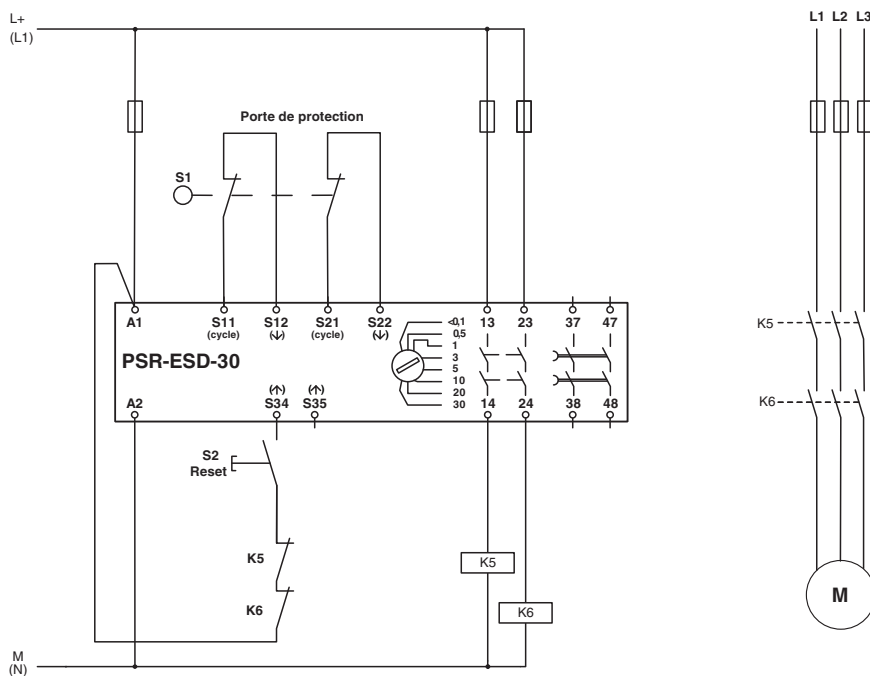
Relais de sécurité - PSR-SCP- 24DC/ESD/4X1/30 - 2981800

Schéma de connexion



Surveillance des grilles de lumière

Schéma de connexion



Surveillance de porte de protection bicanal

Relais de sécurité - PSR-SCP- 24DC/ESD/4X1/30 - 2981800

Classifications

eCl@ss

eCl@ss 4.0	27371102
eCl@ss 4.1	27371102
eCl@ss 5.0	27371901
eCl@ss 5.1	27371900
eCl@ss 6.0	27371800
eCl@ss 7.0	27371819
eCl@ss 8.0	27371819
eCl@ss 9.0	27371819

ETIM

ETIM 2.0	EC001449
ETIM 3.0	EC001449
ETIM 4.0	EC001449
ETIM 5.0	EC001449
ETIM 6.0	EC001449

UNSPSC

UNSPSC 6.01	30211901
UNSPSC 7.0901	39121501
UNSPSC 11	39121501
UNSPSC 12.01	39121501
UNSPSC 13.2	39121501

Homologations

Homologations

Homologations

UL Listed / cUL Listed / Functional Safety / EAC / EAC / cULus Listed


Homologations Ex

Détails des approbations

UL Listed		http://database.ul.com/cgi-bin/XYV/template/LISEXT/1FRAME/index.htm	FILE E 140324
-----------	--	---	---------------

Relais de sécurité - PSR-SCP- 24DC/ESD/4X1/30 - 2981800


Homologations

cUL Listed		http://database.ul.com/cgi-bin/XYV/template/LISEXT/1FRAME/index.htm	FILE E 140324
------------	---	---	---------------

Functional Safety			01/205/0656.01/15
-------------------	---	--	-------------------

EAC			EAC-Zulassung
-----	---	--	---------------

EAC			RU C- DE.A*30.B.01082
-----	---	--	--------------------------

cULus Listed			
--------------	---	--	--