

EH 90 F-C CS/ABS GY7035 - 上部壳体



2201777

<https://www.phoenixcontact.com/cn/products/2201777>

请注意，本PDF文档中所示数据均生成自在线目录。完整数据请见用户文档。我们的一般下载使用条款已生效。

DIN导轨壳体，上部壳体，扁平设计，没有连接开口，宽度: 90.1 mm，高度: 74.65 mm，深度: 36.95 mm，颜色: 浅灰 (类似 RAL 7035)



优势

- 根据具体应用选择壁式安装或DIN导轨式安装
- 壳体外形尺寸可变，便于设计
- PCB板可在设备正面的X、Y、Z三个坐标轴方向上安装，灵活性高
- 三种端板型号，实现个性化的PCB板连接
- 集成多种PCB板连接技术，设备功能性强

商业数据

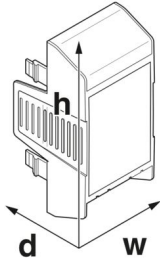
订货号	2201777
包装单位	10 pc
最小订货量	10 pc
销售关键代码	ACHCHC
产品关键代码	ACHCHC
GTIN	4046356911955
单件重量 (含包装)	37.99 g
单件重量 (不含包装)	37.99 g
原产地	IN

技术数据

产品属性

产品类型	上部壳体
外壳类型	DIN导轨壳体
壳体系列	EH
产品系列	EH..F..ABS..
型号	上部壳体，扁平设计，没有连接开口
带通风口	是

尺寸

尺寸图	
宽度	90.1 mm
高度	74.65 mm
深度	36.95 mm

材料规格

颜色 (外壳)	浅灰 (RAL 7035)
阻燃等级，符合UL 94	HB
外壳材料	ABS
表面特性	未处理

环境和真实条件

环境条件

要达到的最大IP编码	IP20
环境温度 (运行)	-40 °C ... 80 °C (根据功率损耗)
环境温度 (存放/运输)	-40 °C ... 55 °C
环境温度 (组装)	-5 °C ... 80 °C
相对湿度 (存放/运输)	95 %

PCB数据

PCB安装类型	锁扣
---------	----

安装

安装类型	卡接
------	----

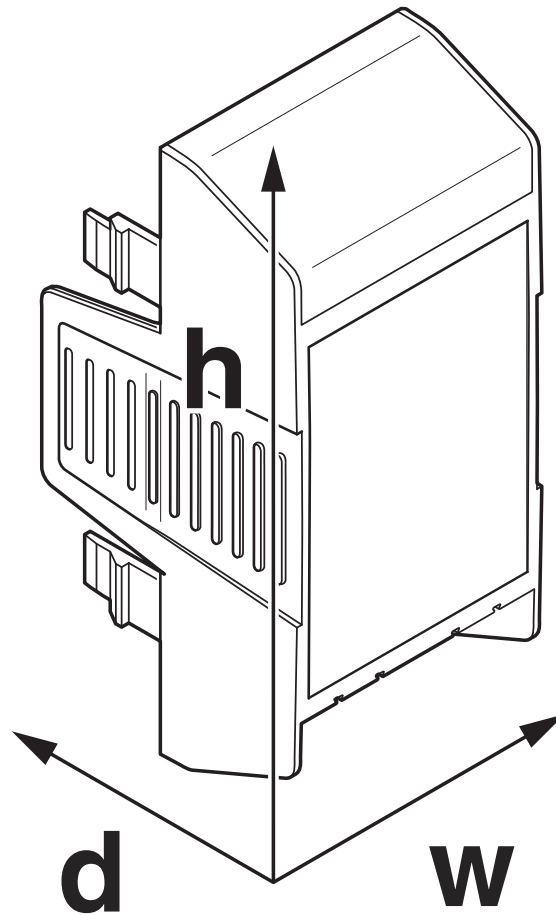
EH 90 F-C CS/ABS GY7035 - 上部壳体

2201777

<https://www.phoenixcontact.com/cn/products/2201777>

图纸

尺寸图



用于展示产品项目尺寸的示意图。图中并不是所需的产品。详细信息请见“下载”选项卡下的产品图示。

EH 90 F-C CS/ABS GY7035 - 上部壳体



2201777

<https://www.phoenixcontact.com/cn/products/2201777>

分类

ECLASS

ECLASS-11.0	27182702
ECLASS-13.0	27190603

ETIM

ETIM 9.0	EC002779
----------	----------

UNSPSC

UNSPSC 21.0	31261500
-------------	----------

EH 90 F-C CS/ABS GY7035 - 上部壳体



2201777

<https://www.phoenixcontact.com/cn/products/2201777>

产品环境合规性

EU RoHS

符合《欧盟RoHS物质指令要求》

是, 无豁免

China RoHS

Environment friendly use period (EFUP)

EFUP-E

没有超过限值的危险物质

EU REACH SVHC

《REACH候选物质注释》(CAS编号)

相关物质重量百分比不超过0.1%

Phoenix Contact 2025 Å© - 保留所有权利

<https://www.phoenixcontact.com>

菲尼克斯(中国)投资有限公司总部
南京市江宁经济开发区菲尼克斯路36号
(江宁236信箱) 邮编: 211100
025-52121888
phoenix@phoenixcontact.com.cn