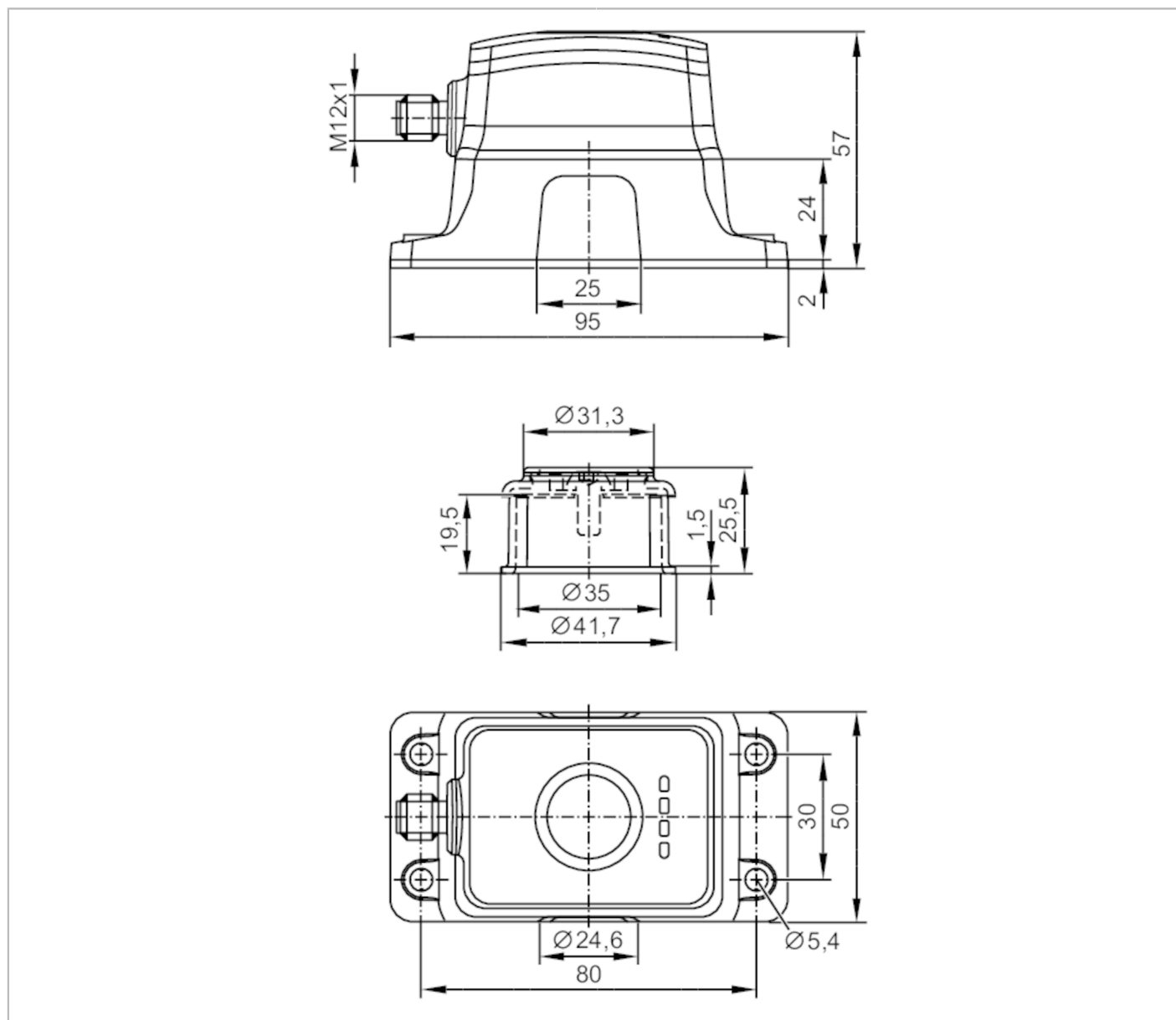


MVQ101



Détecteur de position pour actionneurs 1/4 de tour

SVS BASIC IO-LINK



Caractéristiques du produit

Interface de communication	IO-Link
Boîtier	rectangulaire
Dimensions [mm]	95 x 50 x 57

Sorties de commutation

Technologie	PNP
Fonction de sortie	3 x NO / NF; (sélectionnable)

Application

Principe de fonctionnement	magnétique
Application	détection absolue de l'angle de rotation

Données électriques

Tension d'alimentation [V]	10...30 DC
----------------------------	------------



Détecteur de position pour actionneurs 1/4 de tour

SVS BASIC IO-LINK

Consommation	[mA]	< 40
Classe de protection		III
Protection inversion de polarité		oui
Retard à la disponibilité max.	[ms]	300

Sorties

Sorties de commutation

Technologie		PNP
Fonction de sortie		3 x NO / NF; (sélectionnable)
Chute de tension max. sortie de commutation DC	[V]	2,5
Courant de sortie (au maintien) de la sortie de commutation DC	[mA]	100
Protection courts-circuits		oui
Protection surcharges		oui

Zone de détection

Zone de détection	[°]	360
-------------------	-----	-----

Exactitude / déviations

Détection de l'angle de rotation

Précision	[°]	± 1
Résolution	[°]	0,1
Dérive de la température	[°/K]	0,02
Répétabilité	[°]	0,1

Représentation du point de commutation

Tolérance	[°]	0,1...15; (Réglage usine: 10)
Hystérésis	[°]	0,1...5; (Réglage usine: 3)

Interfaces

Interface de communication		IO-Link
Type de transmission		COM2 (38,4 kBaud)
Révision IO-Link		1.1
Standard SDCI		IEC 61131-9 CDV
Profils	Smart Sensor - SSP 3.1	Measuring Sensor
	BLOB	Binary Large Object transfer
	Common - I&D	Identification and Diagnosis
	Function	Multiple switching signal
	Function	Teach channel
Mode SIO		oui
Type de port maître requis		A
Temps de cycle de process min.	[ms]	4
DeviceID supportés	Mode de fonctionnement	DeviceID
	default	595

Conditions d'utilisation

Température ambiante	[°C]	-25...70
----------------------	------	----------

MVQ101



Détecteur de position pour actionneurs 1/4 de tour

SVS BASIC IO-LINK

Indice de protection IP 65; IP 67; (zone de la came protégé de la poussière)

Tests / homologations

CEM	EN 61000-4-2	4 kV CD / 8 kV AD
	EN 61000-4-3	10 V/m
	EN 61000-4-4	2 kV
	EN 61000-4-6	10 V
	EN 55011	classe B
Tenue aux vibrations	EN 60068-2-6 Fc	1 mm (10...55 Hz) / 1 octave / minute, en 3 axes
Tenue aux chocs	EN 60068-2-27 Ea	30 g 11 ms demi-sinusoïdal; 6 chocs dans chaque direction des 3 axes des coordonnées
MTTF [Années]		410
Logiciel Embedded inclus		oui
Homologation UL	N° d'agrément UL	S001

Données mécaniques

Poids [g]	175
Boîtier	rectangulaire
Dimensions [mm]	95 x 50 x 57
Matières	boîtier, came porte-drapeaux: PA; connecteur: 1.4404 (inox / 316L)
Couple de serrage [Nm]	came porte-drapeaux: 1,2; boîtier: 3,0; Boîtier sur platine de montage en plastique: 0,9

Afficheurs / éléments de service

Indication	fonctionnement	1 x LED, vert
	état de commutation	2 x LED, blanc
	état de commutation	1 x LED, RGB

Accessoires

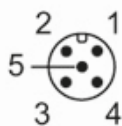
Fourniture vis à six pans creux: 4 x (M5 x 16 mm), inox

Remarques

Unité d'emballage 1 pièces

Raccordement électrique - connecteur

Connecteur: 1 x M12; codage: A; Corps: inox



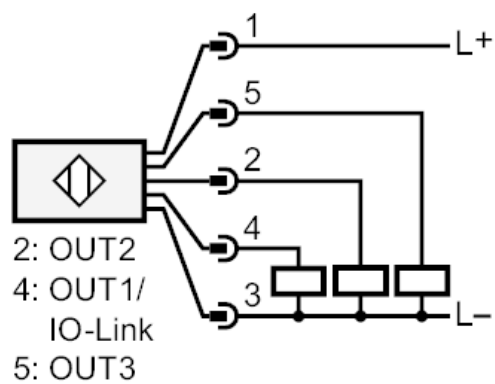
MVQ101



Détecteur de position pour actionneurs 1/4 de tour

SVS BASIC IO-LINK

Raccordement



1	L+
2	Out2
3	L-
4	Out1 IO-Link
5	Out3