

TPシリーズ:丸洗い極小型押ボタンスイッチ

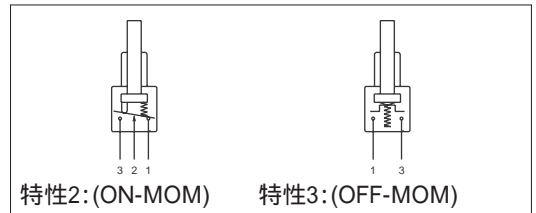
ウェーブハンダ付け及び丸洗いOK!(ケース色: 青色) **WASH**
 一体化ケース(超音波溶接無し)

仕様

最大電流 / 電圧定格: 最大0.4VA、20Vmax.AC / DC
 接触抵抗: 50m max.
 絶縁抵抗: 1,000M min.(500VDCで)
 耐電圧: 1,000Vrms,50Hzmin.(端子とフレーム間)
 500Vrms,50Hzmin.(端子間)
 電気的耐久性(公称負荷で): 60,000回
 プランジャー・ストローク: 特性2(ON - MOM): 1mm
 特性3(OFF - MOM): 0.8mm
 使用温度: -30 ~ +85

構成

ケース: PBT
 アクチュエータ: ガラス封入ポリアミド
 接点と端子: 真鍮、金メッキ
 端子密封: エポキシ樹脂
 銀メッキ接点も特注で有: 0.5A、48VAC / DC

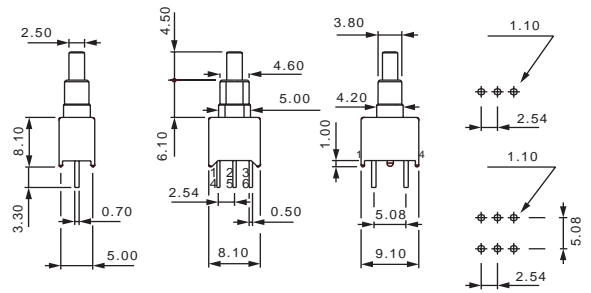


図面は特性2と3を表示してあります。特性3は極当り2箇所のみ。

ストレートPC端子型



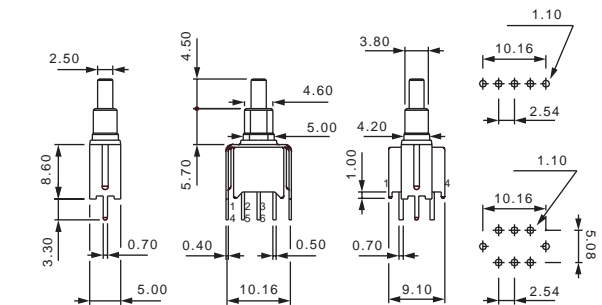
型番	型番	ON	MOM
TP32P003500	TP42P003500	ON	MOM
TP33P003500	TP43P003500	OFF	MOM



ストレートPC端子型 ブラケット取付



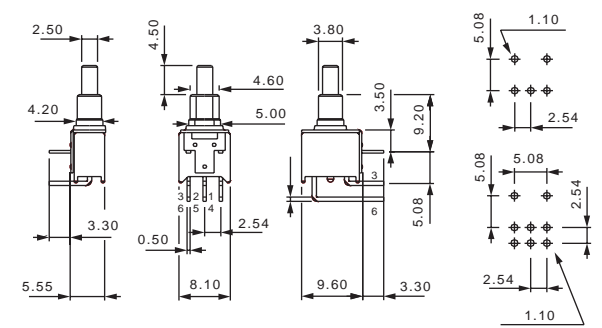
型番	型番	ON	MOM
TP32Y003500	TP42Y003500	ON	MOM
TP33Y003500	TP43Y003500	OFF	MOM



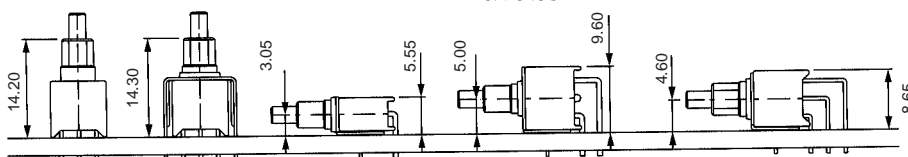
直角端子型 水平方向取付



型番	型番	ON	MOM
TP32W003500	TP42W003500	ON	MOM
TP33W003500	TP43W003500	OFF	MOM



<プリント基板取付>

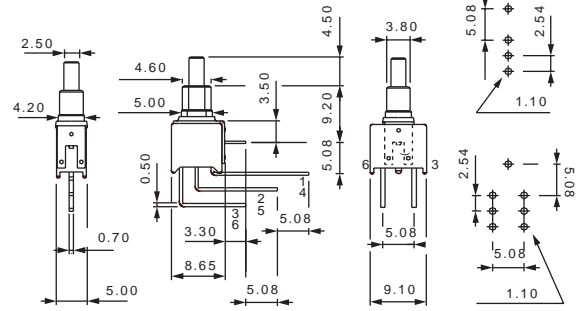


TPシリーズ:丸洗い極小型押ボタンスイッチ

ストレートPC端子型 垂直方向取付



型番	型番		
単極	2極		
TP32WW03500	TP42WW03500	ON	OFF
TP33WW03500	TP43WW03500	OFF	MOM



SMT TPシリーズ - 表面実装取付極小型押ボタンスイッチ

リフロー半田可能、丸洗いOK! **WASH**
 10KVまでの静電気放電からスイッチを守る **ESD**
 テープ & リールパッケージ対応

位置決めピンによりリフロー処理の段階でも
 しっかりとスイッチが固定され、スイッチ機械
 的安定性を高めます。

仕様

最大電流 / 電圧定格:最大0.4VA、20V(AC / DC)
 接触抵抗:50m max.
 絶縁抵抗:1,000M min.(500VDCで)
 耐電圧;1,000Vrms,50Hzmin.(端子 / フレーム間)
 500Vrms,50Hzmin.(端子間)
 電氣的耐久性(公称負荷で):60,000回
 使用温度範:-40 ~ +85
 ストローク:特性2(ON-MOM):1mm
 特性3(OFF-MOM):0.8mm

構成

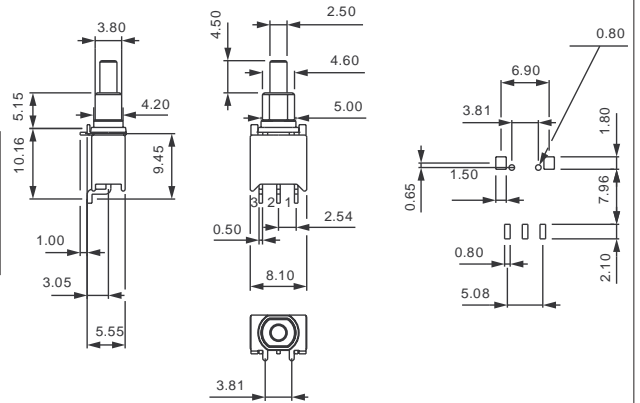
ケース:耐熱プラスチックUL94-V0
 アクチュエータ:耐熱プラスチックUL94-V0
 アース板と位置決めピン:鋼鉄、錫メッキ
 接点:真鍮、金メッキ
 端子:真鍮、ニッケルメッキ付錫鉛合金

位置決めピン付、或いは無し



型番	型番		
ピン付き	ピン無し		
TP32WS83565	TP32WS83500	ON	MOM
TP33WS83565	TP33WS83500	OFF	MOM

上図は位置決めピン付で、特性2を表示しています



標準品は前頁をご参照下さい。ここでは本シリーズの標準品以外の製品をご希望の際には下記の手順に従って型番を作成して下さい。各 枠の中からそれぞれ数字又はアルファベットを選び型番構成をして下さい。幾つかの型番組合せはご利用出来ない場合もありますので、最終型番決定に関しては当社営業部までお問い合わせ下さい。

下記の項目からご希望の事項を選択し、それぞれを下記の枠内へ挿入して型番を構成して下さい。

型番構成

<table border="1"> <tr> <th colspan="2">極数</th> </tr> <tr> <td>3</td> <td>単極</td> </tr> <tr> <td>4</td> <td>2極</td> </tr> </table>		極数		3	単極	4	2極	<table border="1"> <tr> <th colspan="2">回路特性</th> </tr> <tr> <td>2</td> <td>ON MOM</td> </tr> <tr> <td>3</td> <td>OFF MOM</td> </tr> </table>		回路特性		2	ON MOM	3	OFF MOM	<table border="1"> <tr> <th colspan="2">端子</th> </tr> <tr> <td>PO</td> <td>ストレートPC</td> </tr> <tr> <td>YO</td> <td>ブラケット取付</td> </tr> <tr> <td>WO</td> <td>直角、水平方向取付</td> </tr> <tr> <td>WW</td> <td>直角、垂直方向取付</td> </tr> <tr> <td>WS</td> <td>SMT(単極のみ)</td> </tr> </table>		端子		PO	ストレートPC	YO	ブラケット取付	WO	直角、水平方向取付	WW	直角、垂直方向取付	WS	SMT(単極のみ)	<table border="1"> <tr> <th colspan="2">ブランジャー</th> </tr> <tr> <td>30</td> <td>短軸—高さ3.55mm</td> </tr> <tr> <td>35</td> <td>長軸—高さ4.50mm</td> </tr> <tr> <td colspan="2">黒ケース入り:特注 (フラッシュブランジャー付きの機種も含む)</td> </tr> </table>		ブランジャー		30	短軸—高さ3.55mm	35	長軸—高さ4.50mm	黒ケース入り:特注 (フラッシュブランジャー付きの機種も含む)		<table border="1"> <tr> <th colspan="2">キャップ</th> </tr> <tr> <td colspan="2"><長軸ブランジャーのみ></td> </tr> <tr> <td>30</td> <td>6.5mm(型番U4310)</td> </tr> <tr> <td>40</td> <td>5mm(型番U4320)</td> </tr> <tr> <td colspan="2">色:末尾0を下記の番号に置換える キャップを別途発注の際には、その型番をご使用下さい</td> </tr> </table>		キャップ		<長軸ブランジャーのみ>		30	6.5mm(型番U4310)	40	5mm(型番U4320)	色:末尾0を下記の番号に置換える キャップを別途発注の際には、その型番をご使用下さい	
極数																																																			
3	単極																																																		
4	2極																																																		
回路特性																																																			
2	ON MOM																																																		
3	OFF MOM																																																		
端子																																																			
PO	ストレートPC																																																		
YO	ブラケット取付																																																		
WO	直角、水平方向取付																																																		
WW	直角、垂直方向取付																																																		
WS	SMT(単極のみ)																																																		
ブランジャー																																																			
30	短軸—高さ3.55mm																																																		
35	長軸—高さ4.50mm																																																		
黒ケース入り:特注 (フラッシュブランジャー付きの機種も含む)																																																			
キャップ																																																			
<長軸ブランジャーのみ>																																																			
30	6.5mm(型番U4310)																																																		
40	5mm(型番U4320)																																																		
色:末尾0を下記の番号に置換える キャップを別途発注の際には、その型番をご使用下さい																																																			
<table border="1"> <tr> <th colspan="2">接点および端子材質</th> </tr> <tr> <td>0</td> <td>真鍮、金メッキ</td> </tr> <tr> <td>1</td> <td>真鍮、銀メッキ</td> </tr> <tr> <td>8</td> <td>接点真鍮、金メッキ + 錫メッキ端子</td> </tr> </table>		接点および端子材質		0	真鍮、金メッキ	1	真鍮、銀メッキ	8	接点真鍮、金メッキ + 錫メッキ端子	<table border="1"> <tr> <th colspan="2">特注</th> </tr> <tr> <td>0</td> <td>特別の指定なし</td> </tr> <tr> <td>8</td> <td>広範の端子</td> </tr> <tr> <td>18</td> <td>基板なしのスイッチ</td> </tr> <tr> <td>50</td> <td>縮小した基板ピン</td> </tr> <tr> <td>65</td> <td>定置ピン(SMTのみ)</td> </tr> </table>		特注		0	特別の指定なし	8	広範の端子	18	基板なしのスイッチ	50	縮小した基板ピン	65	定置ピン(SMTのみ)	<table border="1"> <tr> <th colspan="2">キャップカラー</th> </tr> <tr> <td>1</td> <td>青</td> <td>5</td> <td>黄</td> </tr> <tr> <td>2</td> <td>黒</td> <td>6</td> <td>赤</td> </tr> <tr> <td>3</td> <td>緑</td> <td>7</td> <td>アイボリー</td> </tr> <tr> <td>4</td> <td>灰</td> <td>7/1</td> <td>白</td> </tr> <tr> <td></td> <td></td> <td>9</td> <td>橙</td> </tr> </table>		キャップカラー		1	青	5	黄	2	黒	6	赤	3	緑	7	アイボリー	4	灰	7/1	白			9	橙				
接点および端子材質																																																			
0	真鍮、金メッキ																																																		
1	真鍮、銀メッキ																																																		
8	接点真鍮、金メッキ + 錫メッキ端子																																																		
特注																																																			
0	特別の指定なし																																																		
8	広範の端子																																																		
18	基板なしのスイッチ																																																		
50	縮小した基板ピン																																																		
65	定置ピン(SMTのみ)																																																		
キャップカラー																																																			
1	青	5	黄																																																
2	黒	6	赤																																																
3	緑	7	アイボリー																																																
4	灰	7/1	白																																																
		9	橙																																																