

D-SUB Gender-Changer - VS-15-GC-ST/ST - 1652677


Tenga en cuenta que los datos indicados aquí proceden del catálogo en línea. Los datos completos se encuentran en la documentación del usuario. Son válidas las condiciones generales de uso de las descargas por Internet.
(<http://phoenixcontact.es/download>)

Inserto de contactos D-SUB, tamaño de envoltura 2, con 15 contactos de señales, tipo de contacto macho, Gender-Changer, fijación mediante rosca 4-40 UNC



RoHS

Datos mercantiles

Unidad de embalaje	10 pcs
Cantidad de pedido mínima	10 pcs
EAN	 4 017918 952815
EAN	4017918952815
Peso por unidad (sin incluir el embalaje)	9,580 g
Número de tarifa arancelaria	85366990
País de origen	Alemania
Clave de venta	ABNADA

Datos técnicos

Datos mecánicos

Número de polos	15
Ciclos de enchufe	≥ 200
Tipo de conexión	Gender Changer
Salida de cables	recta
Tipo de montaje	Rosca
Construcción	D-SUB 15
Tamaño de carcasa	2

Condiciones ambientales

Temperatura ambiente (servicio)	-55 °C ... 125 °C
---------------------------------	-------------------

Datos del material

Clase de combustibilidad según UL 94	V0
Material carcasa	Acero bicromatado

D-SUB Gender-Changer - VS-15-GC-ST/ST - 1652677

Datos técnicos

Datos del material

Material soporte de contactos	Poliéster GF
Material contacto	Aleación de cobre
Material superficie del contacto	Dorado duro sobre níquel

Datos eléctricos

Número de polos	15
Corriente asignada	5 A
Categoría de sobretensiones	III
Grado de polución	2
Tensión de dimensionamiento (III/3)	125 V

Normas y especificaciones

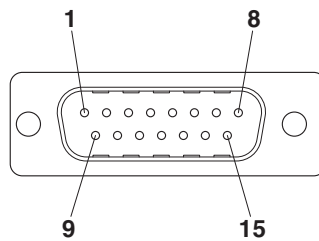
Clase de combustibilidad según UL 94	V0
--------------------------------------	----

Environmental Product Compliance

China RoHS	Espacio de tiempo para el uso previsto (EFUP): 50 años
	Encontrará información sobre las sustancias peligrosas en la declaración del fabricante en la pestaña "Descargas"

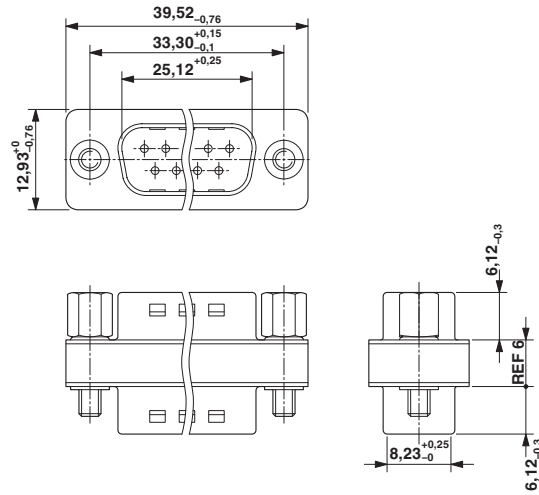
Dibujos

Plano esquemático



D-SUB Gender-Changer - VS-15-GC-ST/ST - 1652677

Esquema de dimensiones



Gender Changer

Homologaciones

Homologaciones

Homologaciones

EAC

Homologaciones Ex

Detalles de homologaciones

EAC		B.01742
-----	--	---------