

Série DLO - Modèle extra large - Tuyau caoutchouc



Ø int./ext. (mm)

16 x 23

Débit (l/min)

1700

Technologie

Blocage du tuyau par cliquet d'arrêt

Long. (m)

25

Entrée tournante filetage mâle BSPP

G 1/2

Pression max d'utilisation

12 bar

Raccord

ISI 11EB

Poids (kg)

41

Matière

Carter acier avec revêtement époxy

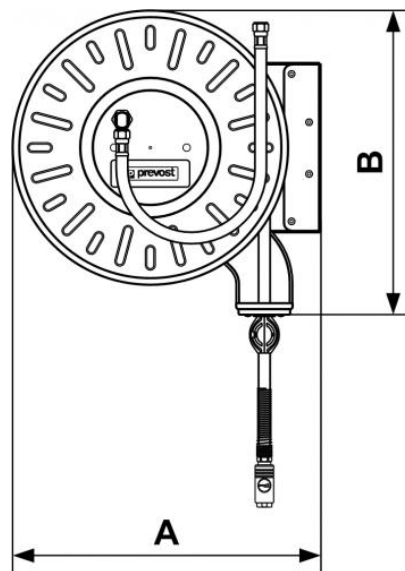
Raccordement

1 m de tuyau en entrée

Equipé de

Support fixe

Description						
Référence	Ø int./ext. (mm)	Long. (m)	Raccord	Débit (l/min)	Entrée tournante filetage mâle BSPP	Poids (kg)
DLO 1330IS	13 x 20	30	ISI 11EB	850	G 1/2	39
DLO 1625IS	16 x 23	25	ISI 11EB	1700	G 1/2	41
DLO 1920IS	19 x 27	20	ISI 11EB	2400	G 1	42
DLO 1330ES	13 x 20	30	ESI 11EB	850	G 1/2	39
DLO 1625ES	16 x 23	25	ESI 11EB	1700	G 1/2	39
DLO 1920ES	19 x 27	20	ESI 11EB	2400	G 1	42



Dimensions		
Référence	A mm	B mm

DLO 1330IS	615	610
DLO 1625IS	615	610
DLO 1920IS	615	610
DLO 1330ES	615	610
DLO 1625ES	615	610
DLO 1920ES	615	610