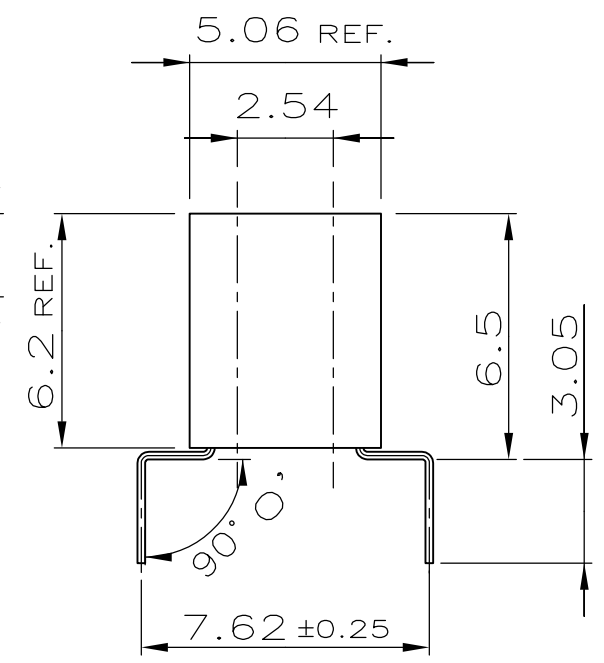
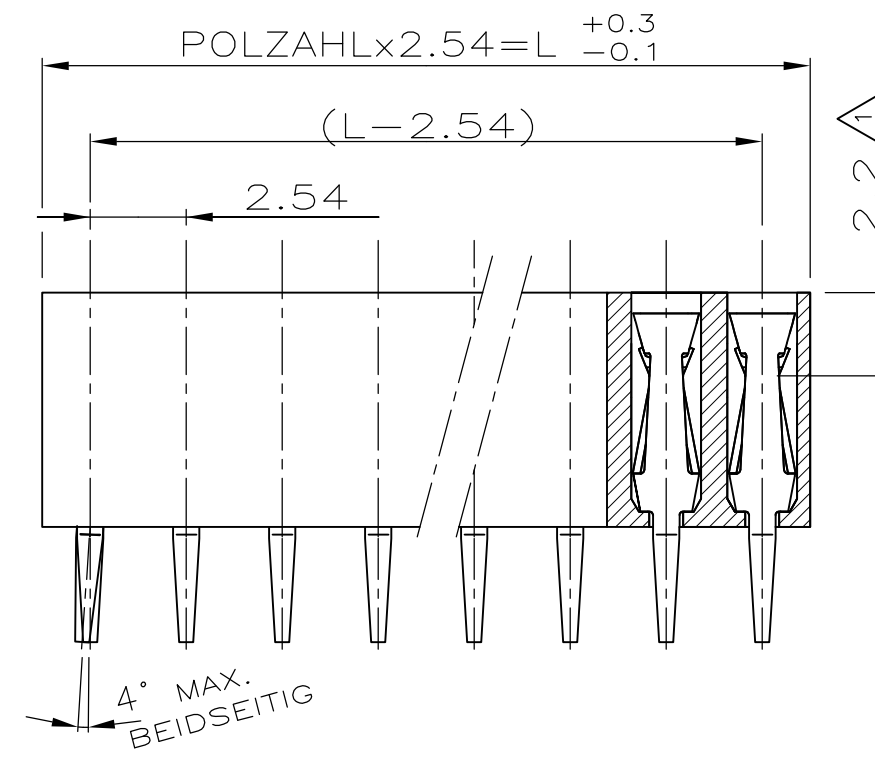


THIS DRAWING IS UNPUBLISHED. RELEASED FOR PUBLICATION
 © COPYRIGHT - By - ALL RIGHTS RESERVED.

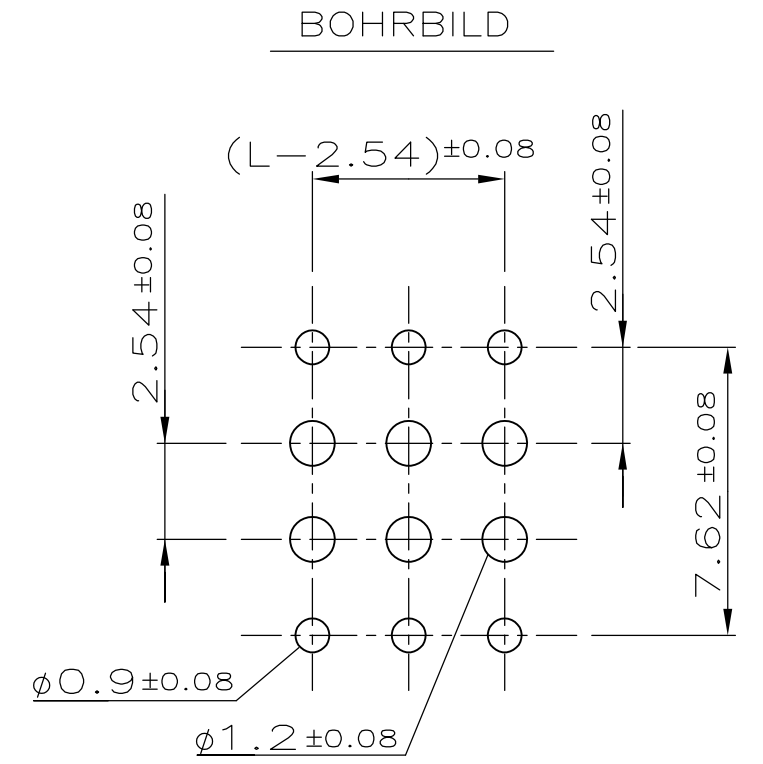
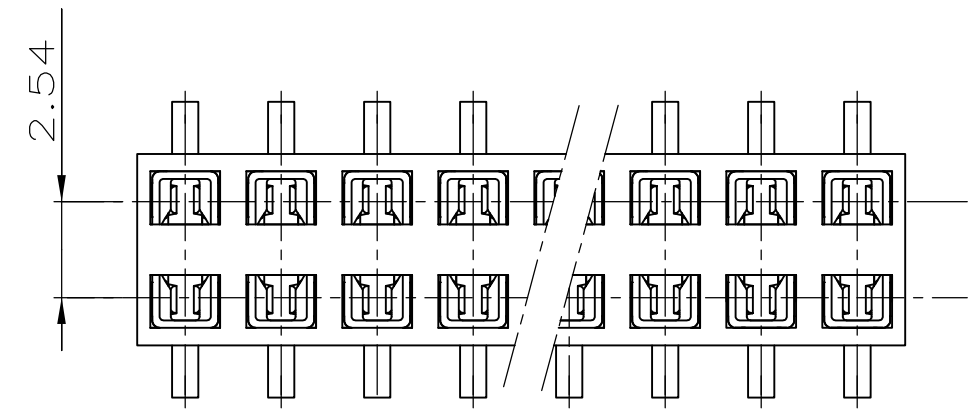
LOC	DIST	REVISIONS			
P	LTR	DESCRIPTION	DATE	DWN	APVD
A1	-	VERWENDET FÜR E 88-52 562			
C		TOLERANZ +/-0.25 BEI MASS 7.62 HINZU	29-JAN-02	MAHNKE	ZITZ
C1		REVISED PER ECO-09-024717	05NOV09	KK	-
C2		ECR-10-026307	12JAN11	KK	HMR

POLZ. PRO REIHE	L	+0.3	-0.1	BESTELL-NR.
-	-	-	-	-
2	5.08			829 264-2
3	7.62			-3
4	10.16			-4
5	12.70			-5
6	15.24			-6
7	17.78			-7
8	20.32			-8
9	22.86			-9
10	25.40	1-		-0
11	27.94	1-		-1
12	30.48	1-		-2
13	33.02	1-		-3
14	35.56	1-		-4
15	38.10	1-		-5
16	40.64	1-		-6
17	43.18	1-		-7
18	45.72	1-		-8
19	48.26	1-		-9
20	50.80	2-		-0
21	53.34	2-		-1
22	55.88	2-		-2
23	58.42	2-		-3
24	60.96	2-		-4
25	63.50	2-		-5
26	66.04	2-		-6
27	68.58	2-		-7
28	71.12	2-		-8
29	73.66	2-		-9
30	76.20	3-		-0
31	78.74	3-		-1
32	81.28	3-		-2
33	83.82	3-		-3
34	86.36	3-		-4
35	88.90	3-		-5
36	91.44	3-		-6

WAR NR. 88-52 562
 PASSEND ZU -



- ① KONTAKTPUNKT
- ② IM KONTAKTBEREICH 0.8µm GOLD ÜBER 1.3µm Ni
IM LÖTBEREICH 2.5µm ZINN ÜBER 1.3µm Ni
- ③ EMPFOHLENE LEITERPLATTENDICKE 1.6mm
- ④ STECKBAR MIT MODU II STIFTEN φ/□ 0.63
- ⑤ HV100 BUCHSENSTECKER VERPACKT IN ANTI-STATISCHEM BLISTER
- ⑥ OBSOLETE PARTS: OBSOLETE CIS STREAMLINING PER D.RENAUD/D.SINISI



ZEICHNUNG GÜLTIG AB KW 06/96

THIS DRAWING IS A CONTROLLED DOCUMENT.		DWN	26.05.88		STE TE Connectivity
		CHK	06.12.90		
		APVD	M.SCHAARSCHMIDT		
		PRODUCT SPEC	-		
DIMENSIONS: mm		TOLERANCES UNLESS OTHERWISE SPECIFIED: ±0.2mm		NAME	
		0 PLC ± -		HV 100 BUCHSENSTECKER	
		1 PLC ± -		ZWEIREIHIG, 6.2mm HOCH, GOLD	
		2 PLC ± -		SIZE	
		3 PLC ± -		CAGE CODE	
		4 PLC ± -		DRAWING NO	
		ANGLES ± 3'		RESTRICTED TO	
MATERIAL		FINISH		A3 00779 C-829264	
				CUSTOMER DRAWING	
				SCALE 5:1	
				SHEET 1 OF 1	
				REV C2	

BESTELL-NR.	POS.	STÜCK	BENENNUNG EINZELTEIL	WERKSTOFF	OBERFLÄCHE FARBE
-	-	-	HV 100 KONTAKT	CuSn	②
-	-	-	HV 100 GEHÄUSE	PBTP GV	GRÜN