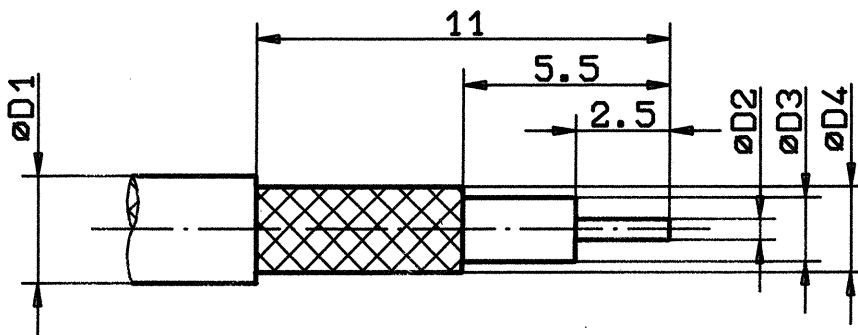


KABELZUSCHNITT  
STRIPPING DIMENSION



Gr.	FUER KABEL FOR CABLE TYPE	ØD1 MAX.	ØD2 MAX.	ØD3 MAX.	ØD4 MAX.	ØD5	ØD6	ØD7	ØD8	CRIMP	CRIMP
										ausser out	innen in
1	RG178BU RG196AU	2.10	1.30	0.84	0.30	1.15	1.70	2.50	4.00	3.25	0.7
2	RG174U, RG179BU, RG187AU, RG188AU, RG316U	2.80	2.24	1.67	0.54	1.70	2.30	3.00	4.00	3.25	0.7
5	RG316U-d, K02252d	3.05	2.50	1.55	0.54	1.70	2.30	3.30	4.00	3.25	0.7



ALLGEMEINTOL.  
GENERAL TOLERANCE  
ISO 2768 mH

Masstab/Scale: 5:1

	Datum	Name
Bearb.	20.11.95	Mayer
Gepr.		
Norm		

KABELBUCHSE  
CABLE JACK  
VOLLCRIMP/FULL CRIMP

32885

13.2310.0"

Blatt  
Bl.

Nr.	Zust	Aenderung	Datum	Name
-----	------	-----------	-------	------