



UC12-11235

UC12

ULTRASCHALLSENSOREN

SICK
Sensor Intelligence.



Bestellinformationen

Typ	Artikelnr.
UC12-11235	6029833

Weitere Geräteausführungen und Zubehör → www.sick.com/UC12



Technische Daten im Detail

Performance

Betriebsreichweite, Grenzreichweite	20 mm ... 150 mm, 250 mm
Messobjekt	Natürliche Objekte
Auflösung	≥ 0,1 mm
Wiederholgenauigkeit	± 0,15 % ¹⁾
Genauigkeit	± 1 % ¹⁾
Temperaturkompensation	✓
Ansprechzeit	30 ms
Schaltfrequenz	25 Hz
Ausgabezeit	8 ms
Ultraschallfrequenz (typisch)	380 kHz
Erfassungsbereich (typisch)	Siehe Diagramme
Zusatzfunktion	Einstellbare Betriebsmodi: Distanz zu Objekt (DtO)/Schaltfenster (Wnd)/Objekt zwischen Sensor und Hintergrund (ObSB), einlernbarer Schaltausgang, Sperren der Bedienoberfläche, Zurücksetzen auf Werkseinstellungen

¹⁾ Bezogen auf den aktuellen Messwert.

Schnittstellen

Schaltausgang	2 x NPN (500 mA) ^{1) 2)}
Hysterese	2 mm

¹⁾ Antivalente Schaltausgänge (Q, Q̄).

²⁾ PNP: HIGH = U_V - (< 2 V) / LOW = 0 V.

Mechanik/Elektrik

Versorgungsspannung U_v	DC 10 V ... 30 V ¹⁾
Leistungsaufnahme	≤ 1,2 W ²⁾

¹⁾ Grenzwerte, verpolsicher. Betrieb in kurzschlussgeschütztem Netz: max. 8 A.

²⁾ Ohne Last.

Initialisierungszeit	< 300 ms
Bauform	Quaderförmig
Gehäusematerial	Zinkdruckguss Ultraschallwandler: Polyurethanschaum, Epoxidharz mit Glasanteilen
Anschlussart	Stecker, M12, 4-polig
Anzeige	Dual-LED
Gewicht	75 g
Sendeaustritt	Gerade
Schutzart	IP67
Schutzklasse	III

1) Grenzwerte, verpolsicher. Betrieb in kurzschlussgeschütztem Netz: max. 8 A.

2) Ohne Last.

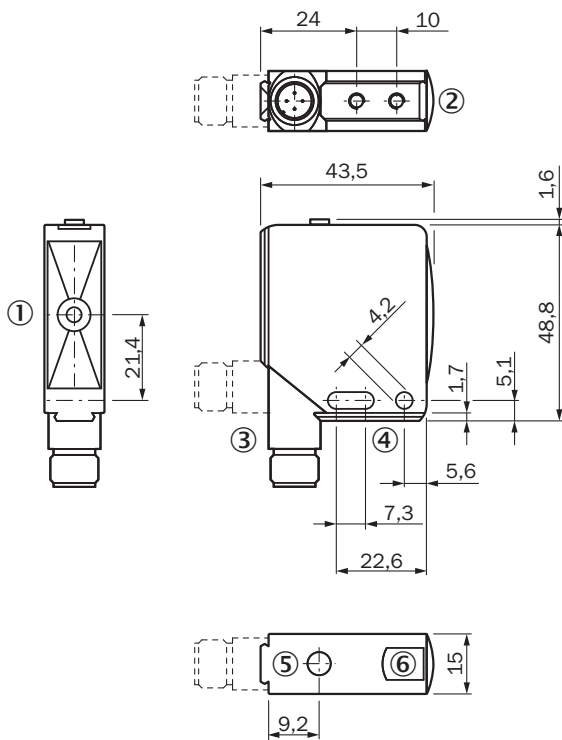
Umgebungsdaten

Umgebungstemperatur Betrieb	-25 °C ... +70 °C
Umgebungstemperatur Lager	-40 °C ... +85 °C

Klassifikationen

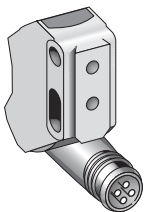
ECl@ss 5.0	27270804
ECl@ss 5.1.4	27270804
ECl@ss 6.0	27270804
ECl@ss 6.2	27270804
ECl@ss 7.0	27270804
ECl@ss 8.0	27270804
ECl@ss 8.1	27270804
ECl@ss 9.0	27270804
ETIM 5.0	EC001846
ETIM 6.0	EC001846
UNSPSC 16.0901	41111960

Maßzeichnung (Maße in mm)

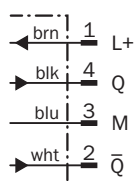


- ① Sende- und Empfangsachse
- ② Befestigungsgewinde M4, 4 mm tief
- ③ Anschluss
- ④ Befestigungsbohrung
- ⑤ Bedienelemente
- ⑥ Statusanzeige Schaltausgang (orange) und Power on (grün)

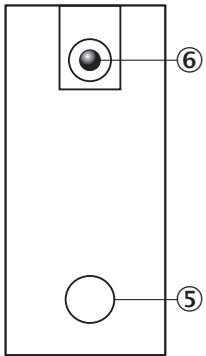
Anschlussart



Anschlussschema



Einstellmöglichkeiten

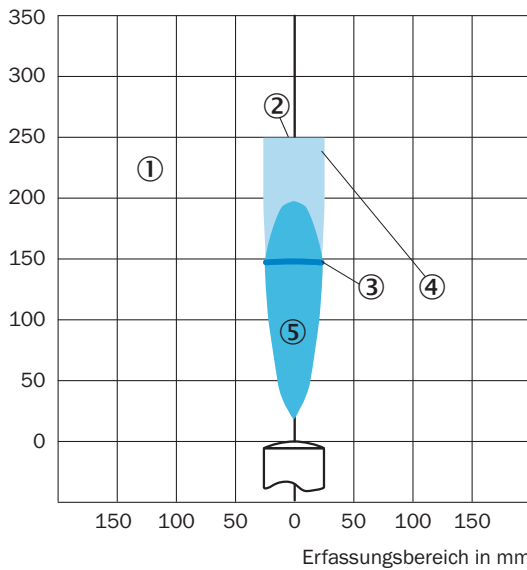


- ⑤ Bedienelemente
- ⑥ Statusanzeige des Schaltausgangs (orange) und Betriebsspannung aktiv (grün)

Erfassungsbereich

UC12-11

Erfassungsbereich in mm



- ① Erfassungsbereich abhängig von Reflexionseigenschaften, Größe und Ausrichtung des Objekts
- ② Grenzreichweite
- ③ Betriebsreichweite
- ④ Beispielobjekt: ausgerichtete Platte 10 mm x 10 mm
- ⑤ Beispielobjekt: Rundstab mit einem Durchmesser von 10 mm

Empfohlenes Zubehör

Weitere Geräteausführungen und Zubehör → www.sick.com/UC12

	Kurzbeschreibung	Typ	Artikelnr.
Universal-Klemmsysteme			
	Platte D für Universalklemmhalter, Stahl, verzinkt, Universalklemmhalter (2022726), Befestigungsmaterial	BEF-KHS-D01	2022461
	Platte L für Universalklemmhalter, Stahl, verzinkt, Universalklemmhalter (2022726), Befestigungsmaterial	BEF-KHS-L01	2023057
	Platte N02 für Universalklemmhalter, Stahl, verzinkt (Platte), Zinkdruckguss (Klemmhalter), Universalklemmhalter (5322626), Befestigungsmaterial	BEF-KHS-N02	2051608
Befestigungswinkel und -platten			
	Befestigungswinkel, groß, Edelstahl, inkl. Befestigungsmaterial	BEF-WG-W12	2013942
	Befestigungswinkel, klein, Edelstahl, inkl. Befestigungsmaterial	BEF-WK-W12	2012938
Steckverbinder und Leitungen			
	Kopf A: Dose, M12, 4-polig, gerade, A-kodiert Kopf B: loses Leitungsende Leitung: Sensor-/Aktor-Leitung, PVC, ungeschirmt, 2 m	YF2A14-020V-B3XLEAX	2096234
	Kopf A: Dose, M12, 4-polig, gewinkelt, A-kodiert Kopf B: loses Leitungsende Leitung: Sensor-/Aktor-Leitung, PVC, ungeschirmt, 2 m	YG2A14-020V-B3XLEAX	2095895

SICK AUF EINEN BLICK

SICK ist einer der führenden Hersteller von intelligenten Sensoren und Sensorlösungen für industrielle Anwendungen. Ein einzigartiges Produkt- und Dienstleistungsspektrum schafft die perfekte Basis für sicheres und effizientes Steuern von Prozessen, für den Schutz von Menschen vor Unfällen und für die Vermeidung von Umweltschäden.

Wir verfügen über umfassende Erfahrung in vielfältigen Branchen und kennen ihre Prozesse und Anforderungen. So können wir mit intelligenten Sensoren genau das liefern, was unsere Kunden brauchen. In Applikationszentren in Europa, Asien und Nordamerika werden Systemlösungen kundenspezifisch getestet und optimiert. Das alles macht uns zu einem zuverlässigen Lieferanten und Entwicklungspartner.

Umfassende Dienstleistungen runden unser Angebot ab: SICK LifeTime Services unterstützen während des gesamten Maschinenlebenszyklus und sorgen für Sicherheit und Produktivität.

Das ist für uns „Sensor Intelligence.“

WELTWEIT IN IHRER NÄHE:

Ansprechpartner und weitere Standorte → www.sick.com