



Brand of **NTN corporation**

Données techniques

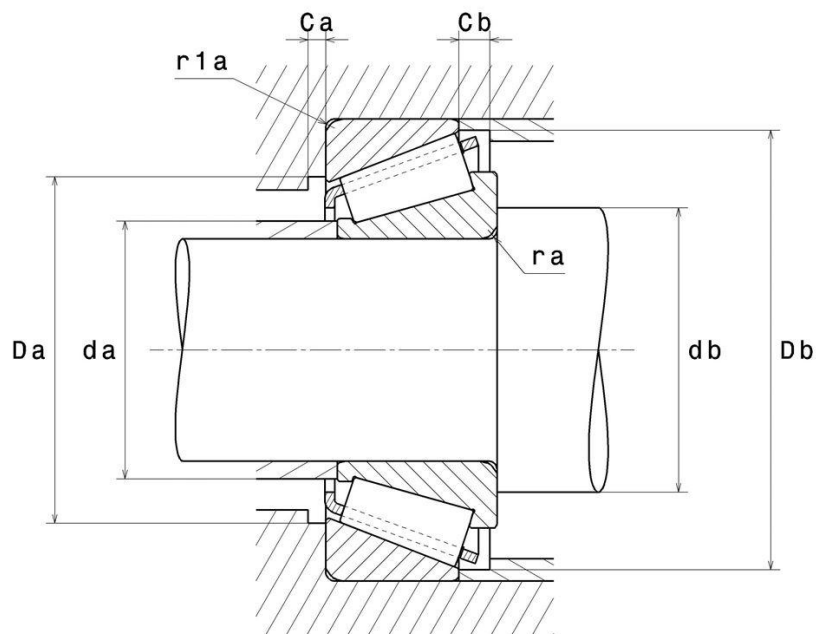
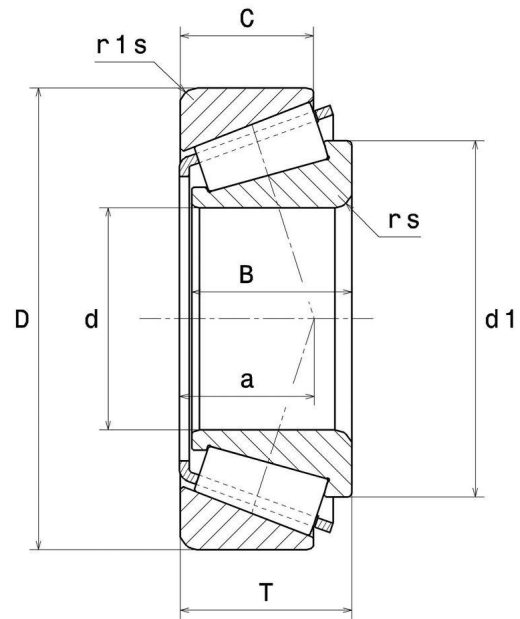
30305A

Roulements à rouleaux coniques, à 1 rangée



Roulement à rouleaux coniques, cage tôle

VISUEL(S)



NTN Europe

1 rue des Usines · BP 2017 · 74010 Annecy Cedex · France · Tel. +33 (0)4 50 65 30 00
S.A. au capital de 322 639 919 € · RCS ANNECY B 325 821 072 · Id. Fiscale : FR 48 325 821 072
SIRET 325 821 072 00015 · Code APE 2815 Z · Code NACE 28.15

DEFINITION TECHNIQUE

Marque	SNR
d - Diamètre Intérieur	25 mm
D - Diamètre Extérieur	62 mm
B - Largeur du roulement ou de la bague intérieure	17 mm
C - Largeur de la bague extérieure	15 mm
T - Largeur totale	18,25 mm
d1 - Diamètre extérieur bague intérieure	42,2 mm
a - Position Point Application Charges	13,2 mm
rs - Rayon mini de Raccordement	1,5 mm
r1s - Rayon mini de Raccordement	1,5 mm
Masse	0,264 kg
Libellé ISO355	T2FB025

PERFORMANCE PRODUIT

C - Capacité charge dynamique	51400000 mN
A2 - Coefficient matière	1
C0 - Capacité Charge Statique	48100000 mN
Cu - Charge limite à la fatigue	5900000 mN
e - Coefficient	0.3
Y0 - Coefficient charge statique axiale	1.1
Y2 - Coefficient charge axiale supérieur	2
N ref - Vitesse thermique de référence	48600 °/s
N lim - Vitesse limite Mécanique	78000 °/s
Tmin - Température mini de Fonctionnement	233,15 °K



PERFORMANCE PRODUIT

Tmax - Température max de Fonctionnement	393,15 °K
--	-----------

FREQUENCES ROULEMENT

BPFO - Fréquence de passage sur bague extérieure (60 tr/min)	5.125 Hz
BPFI - Fréquence de passage sur bague intérieure (60 tr/min)	7.875 Hz
BSF - Fréquence de passage élément roulant (60 tr/min)	4.429 Hz
BRF - Fréquence de rotation élément roulant (60 tr/min)	2.215 Hz
FTF - Fréquence de rotation cage (60 tr/min)	0.394 Hz

DIMENSIONS D'INSTALLATION

da max - Diamètre max épaulement BI	34 mm
db min - Diamètre mini épaulement BI	33,5 mm
Da min - Diamètre mini épaulement BE	52 mm
Da max - Diamètre max épaulement BE	53,5 mm
Db min - Diamètre mini épaulement BE	57 mm
Ca - Dégagement mini Ca	3 mm
Cb - Dégagement mini Cb	3 mm
ra max - Rayon max de raccordement	1,5 mm
r1a - Rayon max de raccordement	1,5 mm

ÉQUIVALENCES OE

Constructeur	Référence
Alfa Romeo, Iveco	0026800330

VÉHICULES CONCERNÉS

Marque	Modèle	Génération	Date	Emplacement	Position
Alfa Romeo	AR8	AR8	03/1980 => 08/1986	Droit	Train avant



VÉHICULES CONCERNÉS

Marque	Modèle	Génération	Date	Emplacement	Position
Iveco	DAILY	DAILY	07/1987 => 12/1989	Droit	Train avant
Iveco	DAILY	DAILY	01/1989 => 03/1996	Gauche,Droit	Train avant

INDUSTRIE - COEFFICIENT DE CALCUL

Charge radiale dynamique équivalente

$$P = X.F_r + Y.F_a$$

$F_a / F_r \leq e$		$F_a / F_r > e$	
X	Y	X	Y
1	0	0.4	Y2

Charge radiale statique équivalente

$$P_0 = X_0.F_r + Y_0.F_a$$

X_0	Y_0
0.5	Y0

Si $P_0 \leq F_r$, alors considérer $P_0 = F_r$

Les valeurs de e , $Y2$ et $Y0$ sont indiquées dans le tableau ci-dessus.

