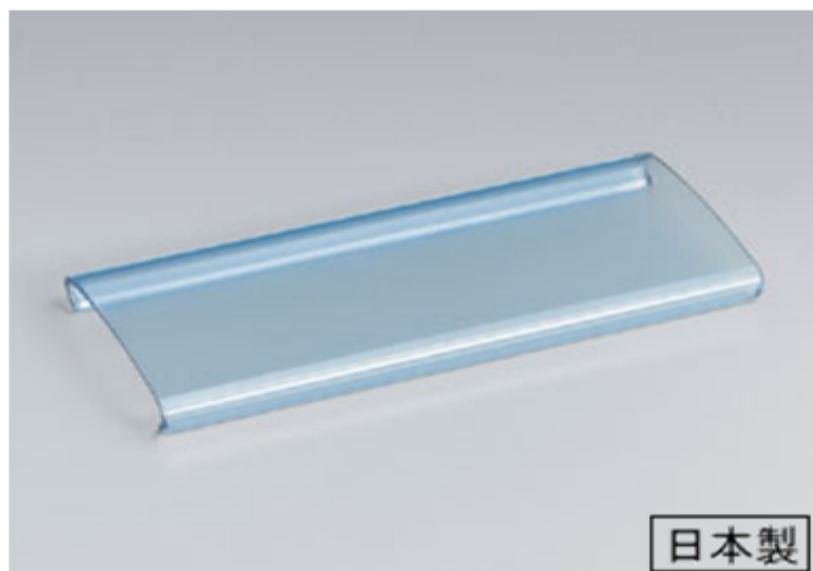
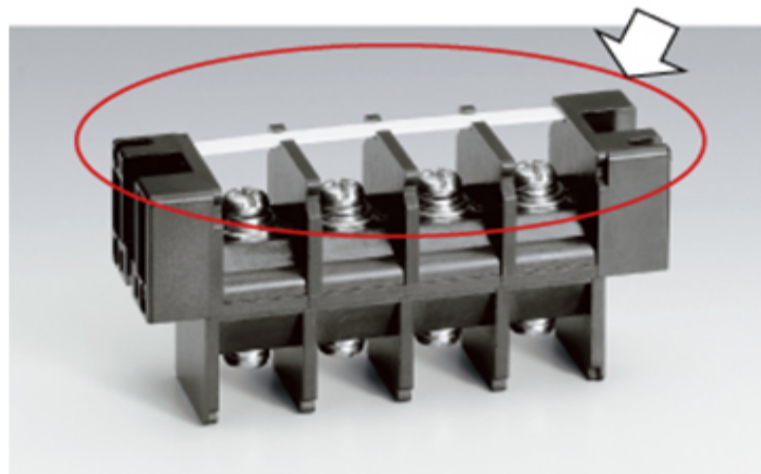


ML-5100-C1

RoHS指令に関するご案内



ML-5100-C1カバーの取付位置



端子台の矢印の位置に取り付けます
(ML-5100-C3カバーも同様です)

写真はML-5100-M6です。

仕様

極数 (P)	1~15
主絶縁材	ポリカーボネート (UL94V-2)
適合商品	ML-5100
商品概要	ML-5100専用カバーです。

注意事項

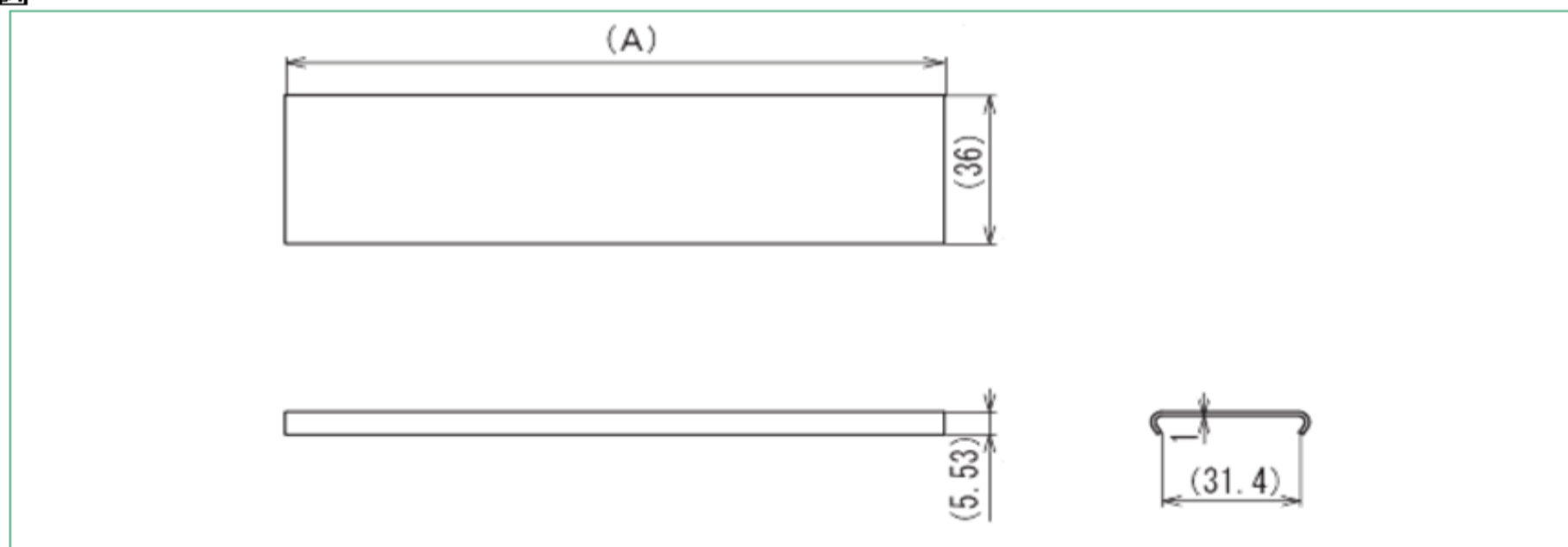
[PDF](#) ネジ式端子台注意事項

[PDF](#) 一般注意事項

発注型番 ML-5100-C1-[極数]

ご注文例 ML-5100-C1-2P (2Pご注文の場合)

寸法図



単位:mm

寸法表

極数	A	極数	A	極数	A	極数	A	極数	A
1	21	4	84	7	147	10	210	13	273
2	42	5	105	8	168	11	231	14	294
3	63	6	126	9	189	12	252	15	315