



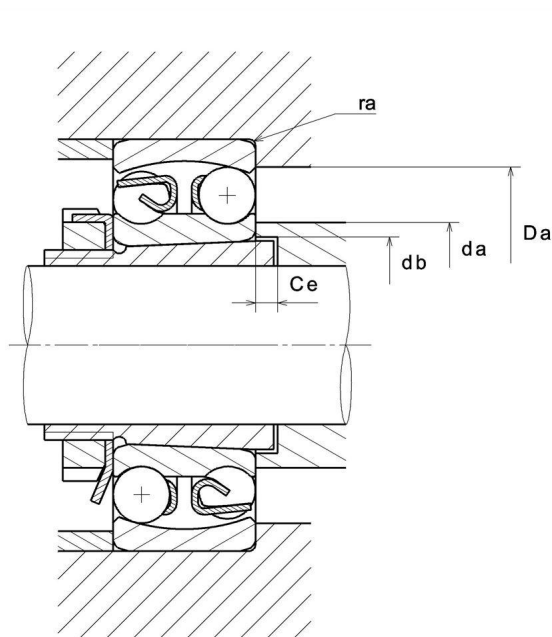
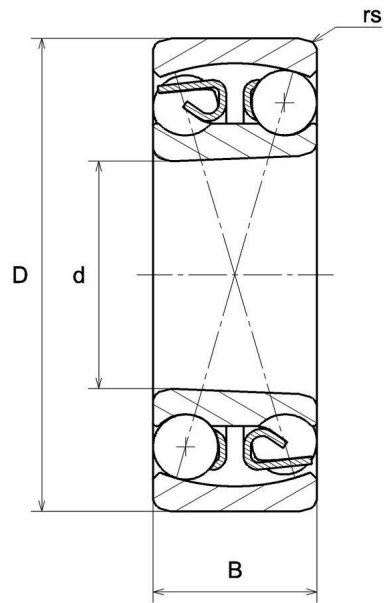
Données techniques

1306SKC3

Roulements à rotule sur billes

Roulement à rotule sur billes, contact radial, cage tôle, alésage conique, ouvert

VISUEL(S)



DEFINITION TECHNIQUE

Marque	NTN
d - Diamètre Intérieur	30 mm
D - Diamètre Extérieur	72 mm
B - Largeur du roulement ou de la bague intérieure	19 mm
rs - Rayon mini de Raccordement	1,1 mm
Référence du manchon associé	H306X
Classe de Jeu Radial	C3
Classe de précision	P0
Masse	0,391 kg

PERFORMANCE PRODUIT

C - Capacité charge dynamique	21400000 mN
C0 - Capacité Charge Statique	6300000 mN
Cu - Charge limite à la fatigue	190000 mN
e - Coefficient	0.26
Y0 - Coefficient charge statique axiale	2.5
Y1 - Coefficient charge axiale inférieur	2.4
Y2 - Coefficient charge axiale supérieur	3.7
N lim - Vitesse limite Lubrification huile	66000 °/s
N lim - Vitesse limite Lubrification graisse	51000 °/s
Tmin - Température mini de Fonctionnement	253,15 °K
Tmax - Température max de Fonctionnement	393,15 °K

DIMENSIONS D'INSTALLATION

da min - Diamètre mini épaulement BI	36,5 mm
--------------------------------------	---------



DIMENSIONS D'INSTALLATION

da max - Diamètre max épaulement BI	44 mm
db - Diamètre mini Passage Manchon	34 mm
Ce - Longueur mini Passage Manchon	6 mm
Da max - Diamètre max épaulement BE	65,5 mm
ra max - Rayon max de raccordement arbre & logement	1 mm

