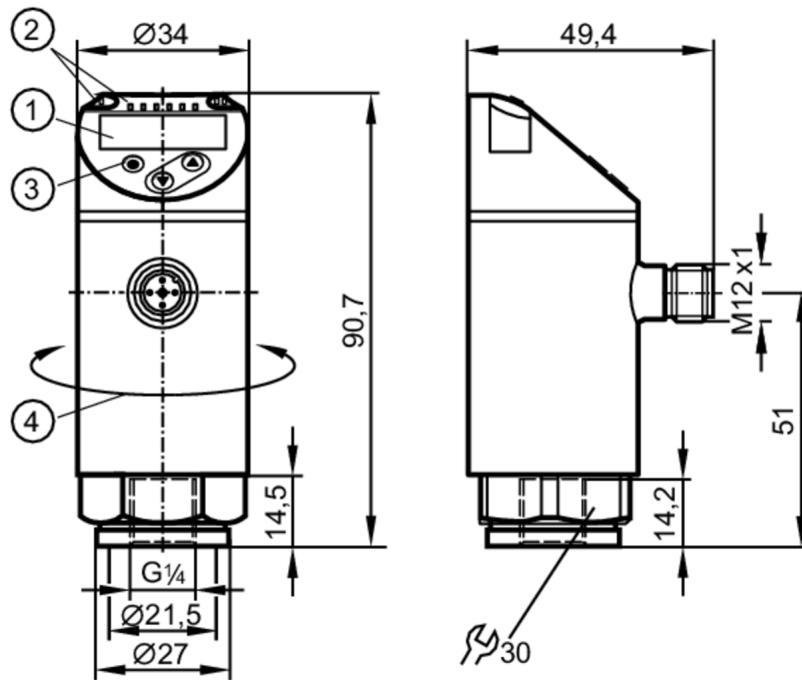


PN2093



Capteur de pression avec afficheur

PN-025-RER14-MFRKG/US/ IV



- 1 affichage alphanumérique 4 digits rouge / vert
- 2 LED Unité d'affichage / état de commutation
- 3 bouton de programmation
- 4 partie supérieure du boîtier orientable 345°



Caractéristiques du produit

Nombre des entrées et sorties	Nombre des sorties numériques: 2; Nombre des sorties analogiques: 1		
Etendue de mesure	-1...25 bar	-14,5...362,5 psi	-0,1...2,5 MPa
Raccord process	taraudage G 1/4 taraudage (DIN EN ISO 1179-2)		

Application

Caractéristique spécifique	contacts dorés		
Élément de mesure	cellule de mesure de pression céramique-capacitif		
Application	pour les applications industrielles		
Fluides	milieux liquides et gazeux		
Température du fluide [°C]	-25...80		
Pression d'éclatement min.	350 bar	5075 psi	35 MPa
Tenue en pression	150 bar	2175 psi	15 MPa
Résistance à la dépression	-1000 mbar		-0,1 MPa
Type de pression	pression relative; vide		

Données électriques

Tension d'alimentation [V]	18...30 DC; (selon TBTS/TBTP)		
Consommation [mA]	< 35		
Résistance d'isolation min. [MΩ]	100; (500 V DC)		
Classe de protection	III		



Capteur de pression avec afficheur

PN-025-RER14-MFRKG/US/ IV

Protection inversion de polarité		oui
Retard à la disponibilité [s]		0,3
Chien de garde intégré		oui

Entrées/sorties

Nombre des entrées et sorties	Nombre des sorties numériques: 2; Nombre des sorties analogiques: 1	
-------------------------------	---	--

Sorties

Nombre total de sorties		2
Sortie signal	signal de commutation; signal analogique; IO-Link; (configurable)	
Technologie	PNP/NPN	
Nombre des sorties numériques		2
Fonction de sortie	normalement ouvert / fermé; (paramétrage)	
Chute de tension max. sortie de commutation DC [V]		2
Courant de sortie (au maintien) de la sortie de commutation DC [mA]		250
Fréquence de commutation DC [Hz]		< 500
Nombre des sorties analogiques		1
Sortie analogique (courant) [mA]	4...20; (possibilité de mise à l'échelle 1:5)	
Charge max. [Ω]		500
Sortie analogique (tension) [V]	0...10; (possibilité de mise à l'échelle 1:5)	
Résistance de charge min. [Ω]		2000
Protection courts-circuits		oui
Version protection courts-circuits		pulsé
Protection surcharges		oui

Etendue de mesure / plage de réglage

Etendue de mesure	-1...25 bar	-14,5...362,5 psi	-0,1...2,5 MPa
Sortie analogique/valeur min	-1...20 bar	-14,5...290 psi	-0,1...2 MPa
Sortie analogique/valeur max	4...25 bar	58...362,5 psi	0,4...2,5 MPa

Factory setting / CMPT = 2

Point de consigne haut SP	-0,85...25 bar	-12...362,5 psi	-0,085...2,5 MPa
Point de consigne bas rP	-0,95...24,9 bar	-13,5...361 psi	-0,095...2,49 MPa
Distance minimale entre SP et rP	0,15 bar	1,5 psi	0,015 MPa
En pas de	0,05 bar	0,5 psi	0,005 MPa

Status_B High Resolution / CMPT = 3

Point de consigne haut SP	-0,84...25 bar	-12,2...362,6 psi	-0,084...2,5 MPa
Point de consigne bas rP	-0,95...24,9 bar	-13,7...361,1 psi	-0,095...2,49 MPa
Distance minimale entre SP et rP	0,11 bar	1,5 psi	0,011 MPa
En pas de	0,01 bar	0,1 psi	0,001 MPa



Capteur de pression avec afficheur

PN-025-RER14-MFRKG/US/ IV

Exactitude / déviations		
Exactitude du seuil	[% du gain]	< ± 0,4; (Turn down 1:1)
Répétabilité	[% du gain]	< ± 0,1; (en cas de variations de température < 10 K; Turn down 1:1)
Exactitude type	[% du gain]	< ± 0,25 (BFSL) / < ± 0,5 (LS); (Turn down 1:1; BFSL = Best Fit Straight Line (la meilleure droite); LS = réglage des valeurs limites)
Déviations hystérésis	[% du gain]	< ± 0,1; (Turn down 1:1)
Stabilité à long terme	[% du gain]	< ± 0,05; (Turn down 1:1; par 6 mois)
Coefficient de température point zéro	[% du gain / 10 K]	< ± 0,2; (-0...80 °C)
Coefficient de température gain	[% du gain / 10 K]	< ± 0,2; (-0...80 °C)
Remarques sur la précision / déviation		exactitude du seuil, exactitude type sous DN VGL : < ± 1%
Temps de réponse		
Temps de réponse	[ms]	< 1,5
Temporisation réglable dS, dr	[s]	0...50
Amortissement valeur process dAP	[s]	0...4
Amortissement sortie analogique dAA	[s]	0...4
Temps de réponse max. sortie analogique	[ms]	3
Logiciel / programmation		
Possibilités de paramétrage		hystérésis / fenêtre; normalement ouvert / fermé; temporisation à l'enclenchement / au déclenchement; Amortissement; Unité d'affichage; sortie de courant / tension
Interfaces		
Interface de communication		IO-Link
Type de transmission		COM2 (38,4 kBaud)
Révision IO-Link		1.1
Standard SDCI		IEC 61131-9
Mode SIO		oui
Type de port maître requis		A; (si broche 2 n'est pas raccordée: B)
DeviceID supportés	Mode de fonctionnement	DeviceID
	Factory setting / CMPT = 2	462
	Status_B High Resolution / CMPT = 3	973
Remarque		Pour d'autres informations voir le fichier pdf IODD sous "Téléchargements"
Factory setting / CMPT = 2		
Profils	Smart Sensor - SSP 0	Generic Profiled Sensor
	Function	Device identification
	Function	Process data variable
	Function	Device diagnosis
Temps de cycle de process min.	[ms]	2,3
Résolution IO-Link pression	[bar]	0,01



Capteur de pression avec afficheur

PN-025-RER14-MFRKG/US/ IV

Données process IO-Link (cyclique)	Fonction	longueur en bits
	pression	14
	informations de commutation binaires	2
Fonctions IO-Link (acyclique)	étiquette électronique spécifique application	
Status_B High Resolution / CMPT = 3		
Profils	Smart Sensor - SSP 3.1	Measuring Sensor
	Common - I&D	Identification and Diagnosis
Temps de cycle de process min. [ms]	3	
Résolution IO-Link pression [bar]	0,01	
Données process IO-Link (cyclique)	Fonction	longueur en bits
	pression	16
	état d'appareil	4
	informations de commutation binaires	2
Fonctions IO-Link (acyclique)	étiquette électronique spécifique application	
Conditions d'utilisation		
Température ambiante [°C]	-25...80	
Température de stockage [°C]	-40...100	
Indice de protection	IP 65; IP 67	
Tests / homologations		
CEM	DIN EN 61000-6-2	
	DIN EN 61000-6-3	
Tenue aux chocs	DIN EN 60068-2-27	50 g (11 ms)
Tenue aux vibrations	DIN EN 60068-2-6	20 g (10...2000 Hz)
MTTF [Années]	138	
Homologation UL	N° d'agrément UL	J012
Directive relative aux équipements sous pression	règles de l'art; utilisable pour des fluides du groupe 2; fluides du groupe 1 sur demande	
Données mécaniques		
Poids [g]	238,5	
Boîtier	cylindrique	
Dimensions [mm]	Ø 34 / L = 90,7	
Matières	inox (1.4404 / 316L); PBT+PC-GF30; PBT GF20; PC	
Matières en contact avec le fluide	inox (1.4404 / 316L); Al2O3 (céramique); FKM	
Cycles de pression min.	100 millions	
Couple de serrage [Nm]	25...35; (couple de serrage recommandé; dépend de la lubrification, du joint d'étanchéité et de la charge de pression)	
Raccord process	taroudage G 1/4 taroudage (DIN EN ISO 1179-2)	
Orifice d'étranglement intégré	non (peut être inséré ultérieurement)	
Afficheurs / éléments de service		
Indication	Unité d'affichage	3 x LED, vert (bar, psi, MPa)
	état de commutation	2 x LED, jaune
	valeurs mesurées	affichage alphanumérique, rouge / vert 4 digits
Remarques		
Unité d'emballage	1 pièces	

PN2093



Capteur de pression avec afficheur

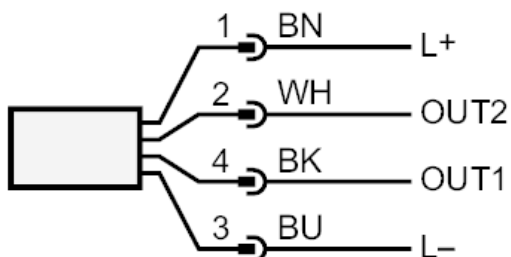
PN-025-RER14-MFRKG/US/ IV

Raccordement électrique

Connecteur: 1 x M12; codage: A; Contacts: doré



Raccordement



OUT1	sortie de commutation IO-Link
OUT2	sortie de commutation sortie analogique
	Couleurs des fils conducteurs :
BK =	noir
BN =	brun
BU =	bleu
WH =	blanc