

Interruptores de protección de aparatos electrónicos - CB E1 24DC/2A NC P - 2800916

Tenga en cuenta que los datos indicados aquí proceden del catálogo en línea. Los datos completos se encuentran en la documentación del usuario. Son válidas las condiciones generales de uso de las descargas por Internet.
(<http://phoenixcontact.es/download>)




Interrup. protec. electrónico, 1 polo, limitador de corriente activo, 1 contacto NC, conector para elemento de base.

Sus ventajas

- ✓ Construc. compacta con niv. finos corriente nom.
- ✓ Ampliable por módulos con concepto de carcasa unitario y enchufable
- ✓ El concepto meditado de comunic. remota permite monitoriz. indep. del lugar
- ✓ Contacto NC p. aviso remoto estado funcionamiento
- ✓ Limitación corriente activa, también al conectar cargas capac.
- ✓ Posib. puenteado de alimentación/comunicación remota con accesorio CLIPLINE complete



Datos mercantiles

Unidad de embalaje	1 pcs
EAN	 4 046356 690652
EAN	4046356690652
Peso por unidad (sin incluir el embalaje)	35,900 g
Número de tarifa arancelaria	85362010
País de origen	Alemania
Clave de venta	CLA134

Datos técnicos

Medidas

Altura	45 mm
Anchura	12,3 mm
Profundidad	52 mm
Altura del módulo completo	90 mm
Anchura del módulo completo	12,3 mm

Interruptores de protección de aparatos electrónicos - CB E1 24DC/2A NC P - 2800916

Datos técnicos

Medidas

Profundidad del módulo completo	77,3 mm
---------------------------------	---------

Condiciones ambientales

Temperatura ambiente (servicio)	-25 °C ... 50 °C (sin condensación)
Temperatura ambiente (almacenamiento / transporte)	-40 °C ... 70 °C
Comprobación de humedad	96h, 95 % RH, 40 °C
Vibración (en servicio)	3g (Según IEC 60068-2-6, prueba Fc)
Índice de protección	IP30 (Rango de accionamiento)

Generalidades

Indicaciones de montaje	Para una instalación en serie sin refrigeración por convección, la corriente nominal puede conducirse sólo hasta un máximo de 80 % debido a las perturbaciones técnicas en el servicio constante (100 % tiempo de trabajo). En instalaciones o máquinas deberán tomarse precauciones especiales que impidan un re arranque de partes de la instalación (p. ej. uso de un PLC de seguridad). No está permitida la conmutación en paralelo de varios interruptores de protección.
Clase de combustibilidad según UL 94	V0
Tipo de montaje	en elemento de base
Color	gris
Número de polos	1
Grado de polución	2
Construcción	Macho

Datos eléctricos

Tipo de fusible	electrónico
Tensión transitoria de dimensionamiento	0,5 kV
Tensión de servicio	24 V DC
	18 V DC ... 30 V DC
Corriente nominal I_N	2 A
Limitación de corriente activa	típ. 1,25 x I_N
Corriente de reposo I_0	típ. 8 mA (en estado conectado)
	típ. 17 mA (con salida de aviso)
Potencia disipada	0,61 W (en funcionamiento nominal)
Derating de temperatura	2 A (a 50 °C)
Tipo de disparo	E (electrónico)
Fusible previo necesario	No necesario, elemento de seguridad integrado
Rigidez dieléctrica	máx. 30 V DC (Circuito de carga)
Caída de tensión	100 mV (con I_N)
Tiempo de desconexión circuito de carga	400 ms (véase la curva característica de tiempo/corriente)
Desconexión de subtensión del circuito de carga	< 14 V (típ. APAG.)
	> 17 V (típ. CON.)

Interruptores de protección de aparatos electrónicos - CB E1 24DC/2A NC P - 2800916

Datos técnicos

Datos eléctricos

carga máx. capacitiva circuito de carga	20000 μ F
Tipo de contacto del contacto auxiliar	Contacto de señal sin potencial
Contacto auxiliar tensión de servicio mínima	10 V DC
Contacto auxiliar tensión de servicio máxima	30 V DC
Contacto auxiliar corriente de servicio mínima	10 mA
Contacto auxiliar corriente de servicio máxima	0,5 A

Normas y especificaciones

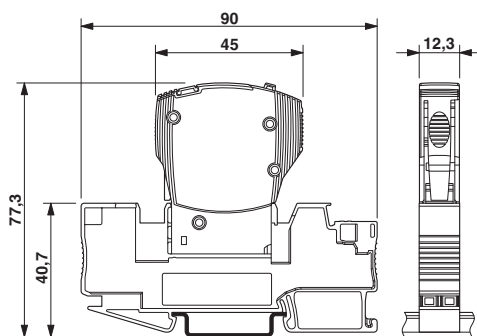
Normas/disposiciones	UL 2367 Reconocidos por UL
	UL 508 Incluidos en la lista UL/C-UL
	EMV EN 61000-6-3 Emisión de ruido
	EMV EN 61000-6-2 Inmunidad a interferencias

Environmental Product Compliance

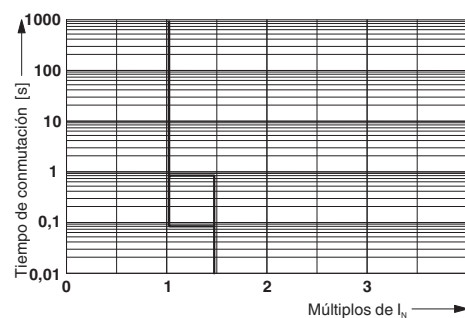
REACH SVHC	Lead 7439-92-1
China RoHS	Espacio de tiempo para el uso previsto (EFUP): 50 años
	Encontrará información sobre las sustancias peligrosas en la declaración del fabricante en la pestaña "Descargas"

Dibujos

Esquema de dimensiones



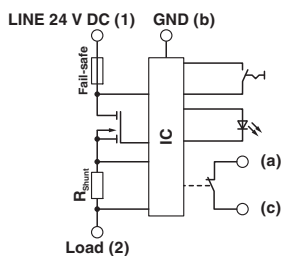
Diagrama



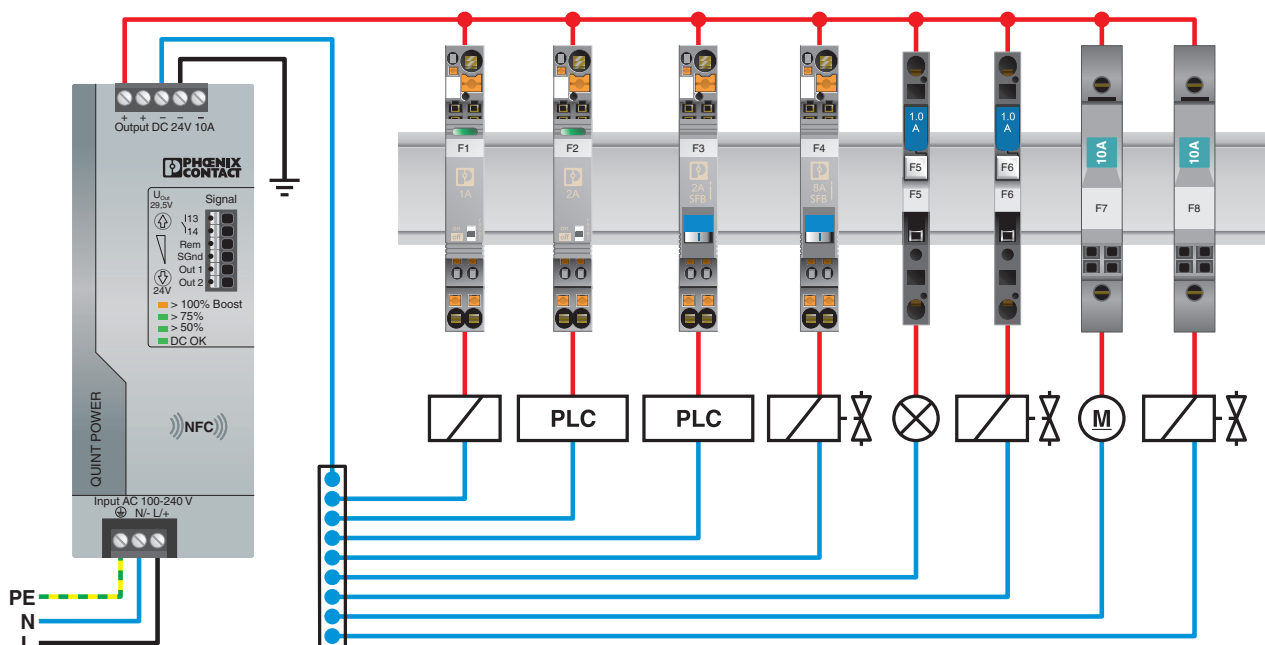
La figura muestra el módulo completo, compuesto por elemento de base Curva característica de liberación y protección enchufable

Interruptores de protección de aparatos electrónicos - CB E1 24DC/2A NC P - 2800916

Diagrama eléctrico



Dibujo de aplicación



Clasificaciones

eCl@ss

eCl@ss 4.0	27141116
eCl@ss 4.1	27141116
eCl@ss 5.0	27141116
eCl@ss 5.1	27141100
eCl@ss 6.0	27141100
eCl@ss 7.0	27141116

Interruptores de protección de aparatos electrónicos - CB E1 24DC/2A NC P - 2800916

Clasificaciones

eCl@ss

eCl@ss 8.0	27141116
eCl@ss 9.0	27141116

ETIM

ETIM 3.0	EC000899
ETIM 4.0	EC000899
ETIM 5.0	EC000899
ETIM 6.0	EC000899

UNSPSC

UNSPSC 6.01	30211812
UNSPSC 7.0901	39121411
UNSPSC 11	39121411
UNSPSC 12.01	39121411
UNSPSC 13.2	39121410

Homologaciones

Homologaciones

Homologaciones

GL / UL Listed / UL Recognized / cUL Listed / EAC / EAC / cULus Listed

Homologaciones Ex

Detalles de homologaciones

GL		http://exchange.dnv.com/tari/	61533-13 HH
----	--	---	-------------

UL Listed		http://database.ul.com/cgi-bin/XYV/template/LISEXT/1FRAME/index.htm	FILE E 140324
-----------	--	---	---------------

UL Recognized		http://database.ul.com/cgi-bin/XYV/template/LISEXT/1FRAME/index.htm	FILE E 317172
---------------	--	---	---------------

Interruptores de protección de aparatos electrónicos - CB E1 24DC/2A NC P - 2800916

Homologaciones

cUL Listed		http://database.ul.com/cgi-bin/XYV/template/LISEXT/1FRAME/index.htm	FILE E 140324
------------	--	---	---------------

EAC			EAC-Zulassung
-----	--	--	---------------

EAC			RU C- DE.A*30.B01561
-----	--	--	-------------------------

cULus Listed			
--------------	--	--	--

Accesorios

Accesorios

Herramienta de corte

Alicates de corte frontal - CUTFOX-FBS - 1212124



Herramienta de corte, para separar individualmente barras de puente enchufable FBD ... y puentes de inserción EB ...

Marcador de bornes rotulado

Tira Zack plana - ZBF 12 CUS - 0825018



Tira Zack plana, disponible: Tiras, blanco, rotulado según las indicaciones del cliente, clase de montaje: encajar en ranura para índice plana, para ancho de borne: 12 mm, superficie útil: 5,15 x 12,15 mm

Marcador de bornes sin rotular

Interruptores de protección de aparatos electrónicos - CB E1 24DC/2A NC P - 2800916

Accesorios

Tira Zack plana - ZBF 12:UNBEDRUCKT - 0809735



Tira Zack plana, Tiras, blanco, sin rotular, rotulable con: PLOTMARK, CMS-P1-PLOTTER, clase de montaje: encajar en ranura para índice plana, para ancho de borne: 12 mm, superficie útil: 5,15 x 12,15 mm

Puente

Puente - CB PT BRIDGE - 2801014



Ficha de puente para puentear los contactos 1 a 2 para elementos base CB

Puente - CB RC BRIDGE - 2801616



Ficha de puente para puentear los contactos 11 a 14 para elementos base CB

Puente enchufable

Puente enchufable - FBS 2-6 - 3030336



Puente enchufable, paso: 6,2 mm, anchura: 10,7 mm, número de polos: 2, color: rojo

Puente enchufable - FBS 3-6 - 3030242



Puente enchufable, paso: 6,2 mm, anchura: 16,9 mm, número de polos: 3, color: rojo

Interrupidores de protección de aparatos electrónicos - CB E1 24DC/2A NC P - 2800916

Accesorios

Puente enchufable - FBS 4-6 - 3030255



Puente enchufable, paso: 6,2 mm, anchura: 23,1 mm, número de polos: 4, color: rojo

Puente enchufable - FBS 5-6 - 3030349



Puente enchufable, paso: 6,2 mm, anchura: 29,3 mm, número de polos: 5, color: rojo

Puente enchufable - FBS 10-6 - 3030271



Puente enchufable, paso: 6,2 mm, anchura: 60,3 mm, número de polos: 10, color: rojo

Puente enchufable - FBS 20-6 - 3030365



Puente enchufable, paso: 6,2 mm, anchura: 122,3 mm, número de polos: 20, color: rojo

Puente enchufable - FBS 50-6 - 3032224



Puente enchufable, paso: 6,2 mm, anchura: 308,3 mm, número de polos: 50, color: rojo

Artículos adicionales necesarios

Interruptores de protección de aparatos electrónicos - CB E1 24DC/2A NC P - 2800916

Accesorios

Elemento de base - CB 1/6-2/4 PT-BE - 2800929



Elemento de base para interruptor de protección de aparatos CB con técnica de conexión Push-in

Elemento de base - CB 1/10-1/10 UT-BE - 2801305



Elemento de base con técnica de conexión por tornillo para interruptor de protección del aparato CB ...
