



finder[®]
SWITCH TO THE FUTURE

Relés y boyas para el control de nivel de líquidos

SERIE
72



Lavadoras industriales



Control de piscinas



Gestión y control de líquidos



Embotelladoras



Máquinas de procesamiento de leche



Cuadros de mando de bombas, grupos de bombeo



Relé de control de nivel para líquidos conductivos

Tipo 72.01

- Sensibilidad ajustable
- Disponible también para alimentación a 400 V
- Disponible también con sensibilidad ajustable (5...450)kΩ
- Disponible también para cargas de contacto hasta 5 V, 1 mA

Tipo 72.11

- Sensibilidad fija
- Funciones de vaciado o llenado
- Indicador LED
- Doble aislamiento (6 kV - 1.2/50 μs) entre:
 - alimentación y contactos
 - sondas y alimentación
 - contactos y sondas
- Montaje en carril de 35 mm (EN 60715)
- Control sobre un único nivel o entre límites Mín./Máx.

72.01/11
Borne de jaula



PARA UL, VER:

"Información técnica general" página V

Dimensiones: ver página 10

Características de los contactos

Configuración de contactos	1 contacto conmutado				1 contacto conmutado				
Corriente nominal/Máx. corriente instantánea	A	16/30				16/30			
Tensión nominal/ Máx. tensión de conmutación	V AC	250/400				250/400			
Carga nominal en AC1	VA	4000				4000			
Carga nominal en AC15 (230 V AC)	VA	750				750			
Motor monofásico (230 V AC)	kW	0.55				0.55			
Capacidad de ruptura en DC1: 30/110/220 V	A	16/0.3/0.12				16/0.3/0.12			
Carga mínima conmutable	mW (V/mA)	500 (10/5)				500 (10/5)			
Material estándar de los contactos		AgCdO				AgCdO			

Características de la alimentación

Tensión de alimentación nominal (U _N)	V AC (50/60 Hz)	24	110...125	230...240	400	24	110...125	230...240	
	V DC	24	—	—	—	24	—	—	
Potencia nominal en AC/DC	VA (50 Hz)/W	2.5/1.5				2.5/1.5			
Campo de funcionamiento	V AC (50/60 Hz)	19.2...26.4	90...130	184...253	360...460	19.2...26.4	90...130	184...253	
	V DC	20.4...26.4	—	—	—	20.4...26.4	—	—	

Características generales

Vida útil eléctrica con carga nominal en AC1	ciclos	100 · 10 ³				100 · 10 ³			
Tensión sonda	V AC	4				4			
Corriente sonda	mA	0.2				0.2			
Retardo a la intervención	s	0.5 - 7 (seleccionable)				1			
Máxima sensibilidad	kΩ	5...150 (ajustable)				150 (fijo)			
Aislamiento entre alimentación/contactos/sonda (1.2/50 μs)	kV	6				6			
Temperatura ambiente	°C	-20...+60				-20...+60			
Categoría de protección		IP 20				IP 20			

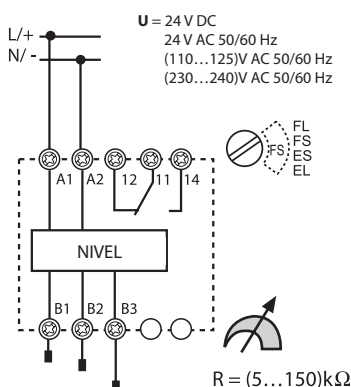
Homologaciones (según los tipos)



72.01



- Sensibilidad ajustable (5...150)kΩ
- Retardo a la intervención seleccionable (0.5 s o 7 s) mediante selector
- Funciones de vaciado o de llenado seleccionable mediante selector

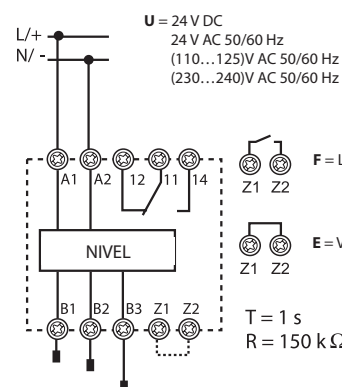


FL = Llenado - Retardo 7 s
FS = Llenado - Retardo 0.5 s
ES = Vaciado - Retardo 0.5 s
EL = Vaciado - Retardo 7 s

72.11



- Sensibilidad fijo 150 kΩ
- Retardo a la intervención fijo: 1 s
- Funciones de vaciado o de llenado seleccionable mediante selector



T = 1 s
R = 150 kΩ

Relé específico de alternancia de cargas, para aplicaciones con bombas, compresores, aire acondicionado o unidades de refrigeración

Tipo 72.42

- Relé de alternancia
- 2 salidas NA independientes, 12 A
- 4 funciones
- 2 señales de mando independientes, aisladas de la alimentación
- Versiones de alimentación 110...240 V o 24 V AC/DC
- Tamaño modular, 35 mm de ancho
- Montaje en carril de 35 mm (EN 60715)
- Material de contacto libre de cadmio

72.42
Borne de jaula



E

Dimensiones: ver página 10

Características de los contactos

Configuración de contactos	2 NA	
Corriente nominal/Máx. corriente instantánea	A	12/20
Tensión nominal/ Máx. tensión de conmutación	V AC	250/400
Carga nominal en AC1	VA	3000
Potencia nominal en AC15	VA	1000
Portata motore monofase (230 V AC)	kW	0.55
Capacidad de ruptura en DC1: 30/110/220 V	A	12/0.3/0.12
Carga mínima conmutable	mW (V/mA)	300 (5/5)
Material estándar de los contactos	AgNi	

Características de la alimentación

Tensión nominal de alimentación (U _N)	V AC (50/60 Hz) / DC	24	110...240
Potencia nominal en espera	W	0.12	0.18
	con 2 relés activados W/VA (50 Hz)	1.1/1.7	1.5/3.9
Campo de funcionamiento	V AC (50/60 Hz)	16.8...28.8	90...264
	V DC	16.8...32	90...264

Características generales

Vida útil eléctrica con carga nominal en AC1	ciclos	100 · 10 ³
Tiempo de retardo de la salida (T en los diagramas de función)	s	0.2...20
Tiempo de inicialización	s	≤ 0.7
Tiempo mínimo de impulso	ms	50
Aislamiento entre alimentación y contactos (1.2/50 μs)	kV	6
Rigidez dieléctrica entre contactos abiertos	V AC	1000
Temperatura ambiente	°C	-20...+50
Categoría de protección		IP 20

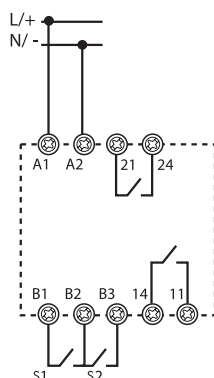
Homologaciones (según los tipos)



72.42



- Multifunción (MI, ME, M2, M1)



Codificación

Ejemplo: serie 72 relé de control de nivel con sensibilidad ajustable, alimentación (230...240)V AC.

7 2 . 0 1 . 8 . 2 4 0 . 0 0 0 0

Serie

Tipo

- 0 = Relé de control de nivel, sensibilidad ajustable (5...150)kΩ
- 1 = Relé de control de nivel, sensibilidad fija 150 kΩ
- 4 = Relé de alternancia

Número contactos

- 1 = 1 contacto conmutado
- 2 = 2 NA

Material de contactos

- 0 = Estándar AgCdO para 72.01/72.11, AgNi para 72.42
- 5 = AgNi + Au**

Tensión de alimentación

- 024 = 24 V
- 125 = (110...125)V AC
- 230 = (110 ... 240)V
- 240 = (230...240)V AC
- 400 = 400 V AC (solo 72.01)

Tipo de alimentación

- 0 = DC/AC (50/60 Hz)
- 8 = AC (50/60 Hz)
- 9 = DC

Todas las versiones

- 72.01.8.024.0000
- 72.01.8.024.0002*
- 72.01.8.125.0000
- 72.01.8.240.0000
- 72.01.8.240.0002*
- 72.01.8.240.5002**
- 72.01.8.400.0000
- 72.01.9.024.0000
- 72.11.8.024.0000
- 72.11.8.125.0000
- 72.11.8.240.0000
- 72.11.9.024.0000
- 72.42.0.230.0000
- 72.42.0.024.0000

* Para conductancia hasta 2 μ Siemens o una Resistencia de 450 kΩ

** Para aplicaciones con carga de contactos hasta 5 V, 1 mA

Variantes

- 0 = Máx. 150 kΩ
- 2 = Sensibilidad ajustable (5...450)kΩ tipo 72.01.8.024.0002* 72.01.8.240.0002* 72.01.8.240.5002**



Características generales

Aislamiento			72.01/72.11	72.42
Aislamiento		Rigidez dieléctrica	Impulso (1.2/50 µs)	
	entre alimentación y contactos	4000 V AC	6 kV	6 kV
	entre alimentación y mando (solo para ejecución 110...240 V)	2500 V AC	—	4 kV
	entre sondas, Z1-Z2 y alimentación*	4000 V AC	6 kV	—
	entre contactos y sondas	4000 V AC	6 kV	—
	entre contactos abiertos	1000 V AC	1.5 kV	1.5 kV
Características CEM				
Tipo de prueba		Norma de referencia	72.01/72.11	72.42
Descarga electrostática	en el contacto	EN 61000-4-2	4 kV	4 kV
	en aire	EN 61000-4-2	8 kV	8 kV
Campo electromagnético de radiofrecuencia/irradiado	(80...1000 MHz)	EN 61000-4-3	10 V/m	10 V/m
	(1...2.8 GHz)	EN 61000-4-3	—	5 V/m
Transitorios rápidos (burst 5/50 ns, 5 y 100 kHz)	sobre los bornes de la alimentación	EN 61000-4-4	4 kV	4 kV
	en bornes de mando	EN 61000-4-4	—	4 kV
Impulsos de tensión sobre los bornes de la alimentación (surge 1.2/50 µs)	modo común	EN 61000-4-5	4 kV	4 kV
	modo diferencial	EN 61000-4-5	4 kV	4 kV
Tensión de radiofrecuencia modo común (0.15...280 MHz)	sobre los bornes de la alimentación	EN 61000-4-6	10 V	10 V (0.15...230 MHz)
	en bornes de mando	EN 61000-4-6	—	10 V
Caídas de tensión	70% U _N	EN 61000-4-11	—	25 ciclos
Cortes cortos		EN 61000-4-11	—	1 ciclo
Emisiones de radiofrecuencia conducidas	(0.15...30 MHz)	CISPR 11	clase B	clase B
Emisiones radiadas	(30...1000 MHz)	CISPR 11	clase B	clase B
Bornes				
Par de apriete		Nm	0.8	
Longitud de pelado del cable		mm	9	
Capacidad de conexión de los bornes			hilo rígido	hilo flexible
		mm ²	1 x 6 / 2 x 4	1 x 4 / 2 x 2.5
		AWG	1 x 10 / 2 x 12	1 x 12 / 2 x 14
Otros datos				
Absorción en Z1 y Z2 (tipo 72.11)		mA	< 1	
Consumo de las entradas de mando (B1-B2 y B2-B3) - (tipo 72.42)			5 mA, 5 V	
Potencia disipada al ambiente			72.01/72.11	72.42
	en vacío	W	1.5	0.9 (1 relé excitado)
	con carga nominal	W	3.2	3.0 (2 relés excitados)
Longitud máxima del cable entre sonda y relé (tipos 72.01/72.11)		m	200 (capacidad máx. 100 nF/km)	

* No existe aislamiento eléctrico entre los electrodos y la alimentación en la versión 24 V DC (72.x1.9.024.0000). Por tanto, para aplicaciones MBTS (Muy Baja Tensión de Seguridad), es necesario usar una alimentación MBTS, no conectada a tierra. En el caso de alimentación MBTP (Muy Baja Tensión de Protección), se tiene que proteger el relé de control de nivel, de corrientes de circulación dañinas, asegurando que ninguno de los electrodos esté conectado a tierra.

En la versión 24 V AC (72.x1.8.024.0000), gracias al transformador de aislamiento, se garantiza doble aislamiento entre los electrodos y la alimentación.

Funciones para 72.01 y 72.11

- U** = Alimentación
- B1** = Sonda nivel máximo
- B2** = Sonda nivel mínimo
- B3** = Común
- = Contacto 11-14
- Z1-Z2** = Punte de selección vaciado (tipo 72.11)

LED	Alimentación	Contacto de salida NA	Contacto	
			Abierto	Cerrado
	No presente	Abierto	11 - 14	11 - 12
	Presente	Abierto	11 - 14	11 - 12
	Presente	Abierto (tempor. en marcha)	11 - 14	11 - 12
	Presente	Cerrado	11 - 12	11 - 14

Funciones y retardos a la intervención

Tipo 72.01

- FL** = Control de nivel en llenado, retardo (7 s).
- FS** = Control de nivel en llenado, retardo (0.5 s).
- ES** = Control de nivel en vaciado, retardo (0.5 s).
- EL** = Control de nivel en vaciado, retardo (7 s).

Tipo 72.11

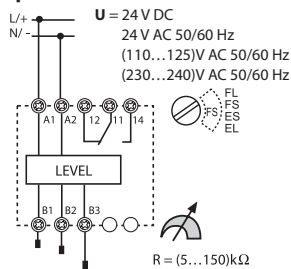
- F** = Control de nivel en llenado, Z1-Z2 abierto. Retardo fijo de 1 s.
- E** = Control de nivel en vaciado, puente en Z1-Z2. Retardo fijo de 1 s.

Funciones de llenado

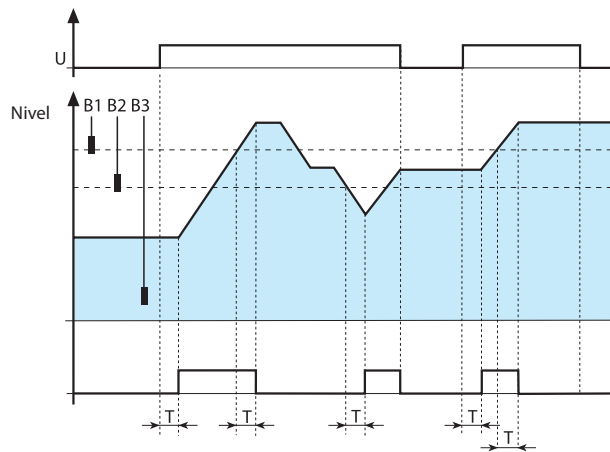
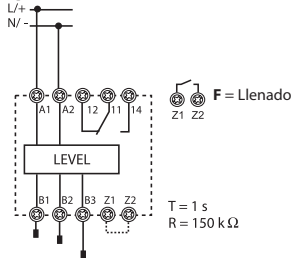
Esquema de conexión

Ejemplo con 3 sondas

Tipo 72.01



Tipo 72.11



Control de llenado – entre niveles Mín. y Máx.
El nivel del líquido se mantiene entre las sondas de Mínimo y Máximo B2 y B1.

Cierre del contacto:

- El contacto se cierra al momento de la alimentación, si el líquido está por debajo de B1 y después de haber transcurrido el tiempo de retardo T.
- Durante el funcionamiento, si el nivel del líquido desciende bajo B2 (después de haber transcurrido el tiempo de retardo T).

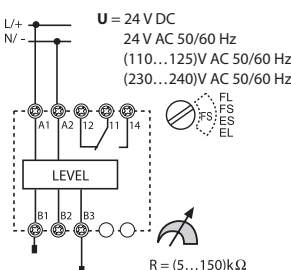
Abertura del contacto:

- El contacto se abre cuando el líquido alcanza la sonda B1 (después de transcurrir el tiempo de retardo T).
- Quitando la alimentación (inmediatamente).

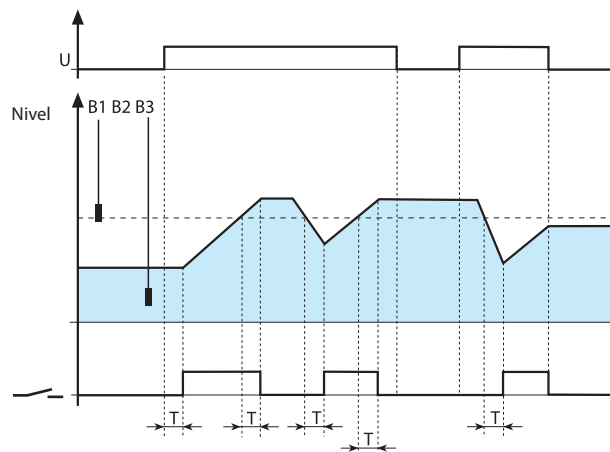
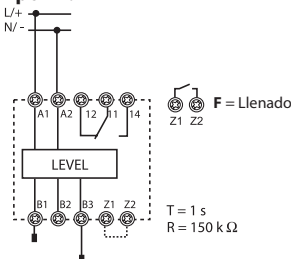
Esquema de conexión

Ejemplo con 2 sondas

Tipo 72.01



Tipo 72.11



Control de llenado – referente a un único nivel, B1.
El nivel del líquido se mantiene entorno a la sonda B1.

Cierre del contacto:

- El contacto se cierra al momento de la alimentación, si el líquido está por debajo de B1 y después de haber transcurrido el tiempo de retardo T.
- Durante el funcionamiento normal, si el nivel del líquido desciende bajo B1 (después de haber transcurrido el tiempo de retardo T).

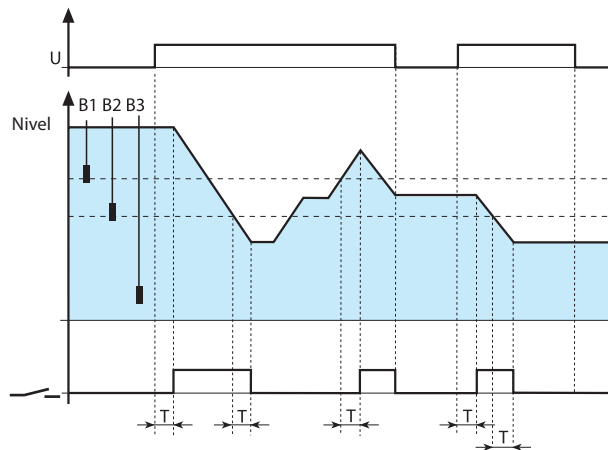
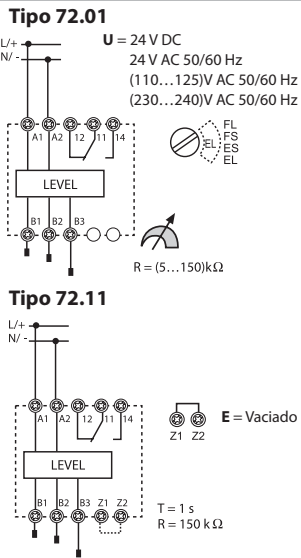
Abertura del contacto:

- El contacto se abre cuando el líquido alcanza la sonda B1 (después de transcurrir el tiempo de retardo T).
- Quitando la alimentación (inmediatamente).

Funciones de vaciado

Esquema de conexión

Ejemplo con 3 sondas



Control de vaciado - entre niveles Mín. y Máx.
El nivel del líquido se mantiene entre las sondas de Mínimo y Máximo B1 y B2.

Cierre del contacto:

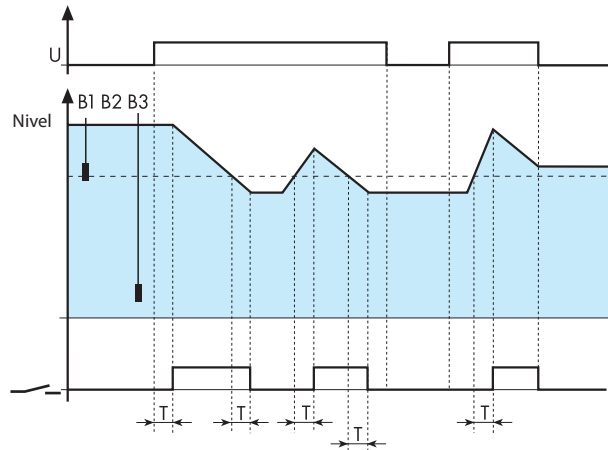
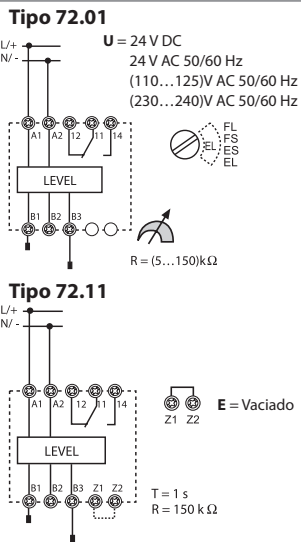
- El contacto se cierra al momento de la alimentación, si el líquido se encuentra por encima de B2 y transcurrido el tiempo T.
- Si el líquido alcanza el nivel B1 y pasado T.

Abertura del contacto:

- El contacto se abre cuando el líquido desciende por debajo del nivel B1 y transcurrido el tiempo de retardo T.
- Quitando la alimentación (inmediatamente).

Esquema de conexión

Ejemplo con 2 sondas



Control de vaciado referente a un único nivel, B1.
El nivel del líquido se mantiene entorno a la sonda B1.

Cierre del contacto:

- El contacto se cierra al momento de la alimentación, si el líquido se por encima de B1 y pasado el tiempo T.
- Si el líquido alcanza el nivel B1 y pasado T.

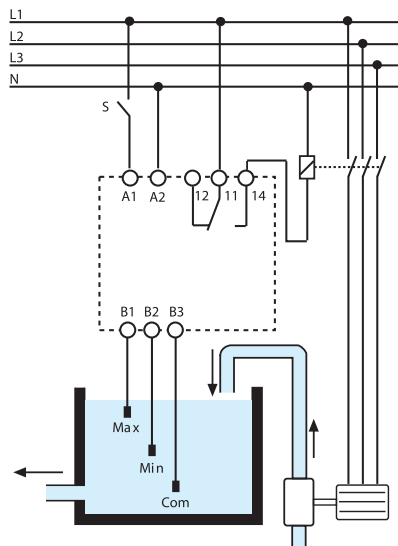
Abertura del contacto:

- El contacto de abre cuando el líquido desciende por debajo del nivel B1 y transcurrido el tiempo de retardo T.
- Quitando la alimentación (inmediatamente).

Aplicaciones para 72.01 y 72.11

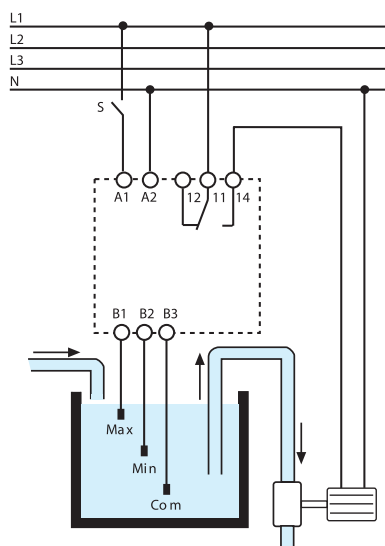
Función de LLENADO:

Ejemplo con tres sondas y una bomba trifásica conectada por un relé.



Función de VACIADO:

Ejemplo con tres sondas y una bomba conectada directamente por el contacto.



Los controles de nivel de la serie 72 funcionan midiendo la resistencia a través del líquido entre la sonda del común (B3) y las sondas de Mín. (B2) y Máx. (B1). Tanques metálicos pueden utilizarse como sonda común (B3) y sustituirlos. Es importante tener en cuenta las características de los líquidos.

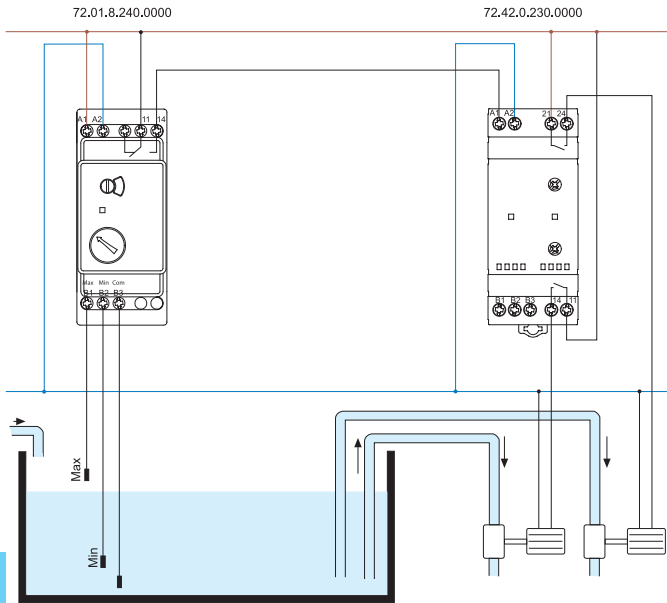
LÍQUIDOS APROPIADOS

- Agua potable
- Agua de pozo
- Agua de lluvia
- Agua de mar
- Líquidos con porcentajes bajos de alcohol
- Vinos
- Leche, cerveza, café
- Aguas inmundas
- Fertilizantes líquidos

LÍQUIDOS NO APROPIADOS

- Agua desmineralizada
- Gasolina, bencina, gasóleo
- Aceite
- Líquidos con altos porcentajes de alcohol
- Gas líquido
- Parafinas
- Glicol de etileno
- Pintura

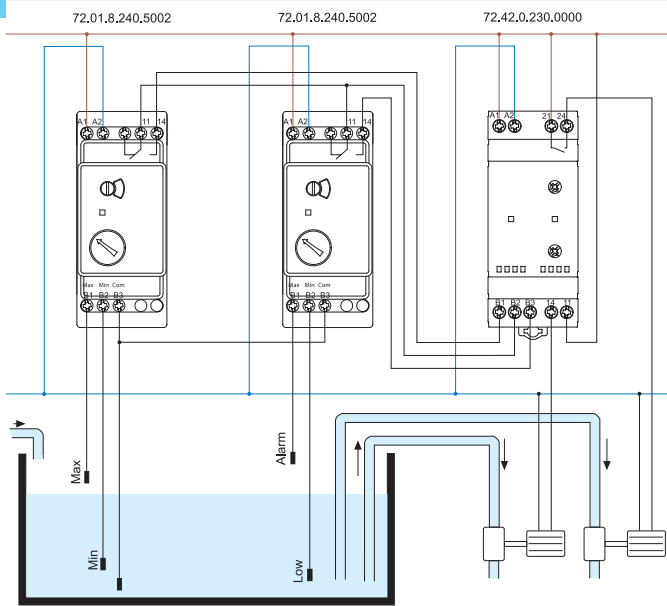
Ejemplo de la función MI



El esquema muestra el funcionamiento de un relé de alternancia 72.42 junto con un único control de nivel de líquidos 72.01. En condiciones normales el nivel del líquido debe mantenerse dentro los límites Mín. y Máx. En este caso la función del 72.42 será repartir y alternar el funcionamiento de ambas bombas. No está previsto para que las bombas funcionen simultáneamente.

E

Ejemplo de la función ME

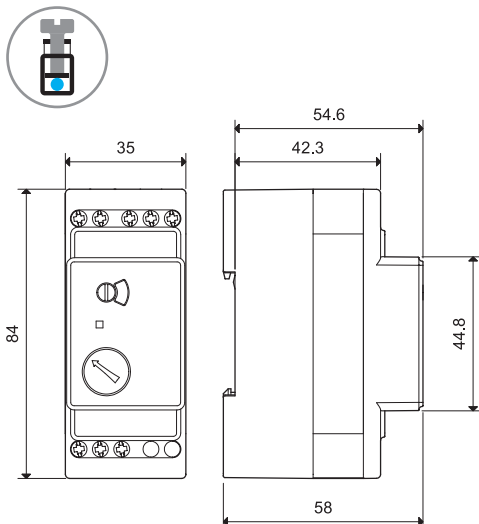


El esquema muestra el funcionamiento de un relé de alternancia 72.42 junto con 2 controles de nivel de líquidos 72.01. En condiciones normales el nivel del líquido debe mantenerse dentro los límites Mín. y Máx. En este caso la función del 72.42 será repartir y alternar el funcionamiento de ambas bombas. En caso de que el líquido alcance el nivel de alarma se cerrará el contacto del control de nivel de líquidos (Alarm/Low) y activará la entrada B3 del 72.42, el cual forzará el funcionamiento de ambas bombas simultáneamente.

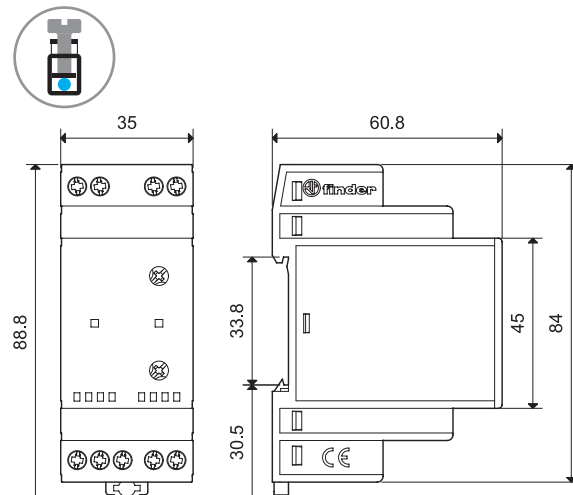
Nota: debido al bajo nivel de la señal de mando del 72.42, se sugiere usar el control de nivel de líquidos 72.01.8.240.5002 previsto para cargas de conmutación bajas.

Dimensiones

72.01/11
Borne de jaula



72.42
Borne de jaula



Accesorios para 72.01 y 72.11



072.01.06

Cable-sonda para líquidos conductivos. Apropriado para pozos y tanques a presión ambiente.

- Sonda compatible para aplicaciones en procesos alimenticios (conforme a la Directiva Europea 2002/72 y código FDA título 21 parte 177):

Longitud del cable: 6 m (1.5 mm ²)	072.01.06
Longitud del cable: 15 m (1.5 mm ²)	072.01.15

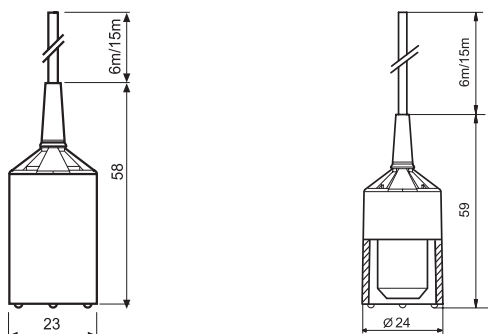


072.02.06

- Sonda para piscinas con niveles elevados de cloro y en piscinas de agua salada con alto grado de salinidad:

Longitud del cable: 6 m (1.5 mm ²)	072.02.06
--	-----------

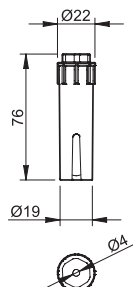
Características generales	
Temperatura máxima del líquido	°C +100
Material del electrodo	acero inoxidable (AISI 316L)



NEW

072.31

Sonda.	072.31
Características generales	
Temperatura máxima del líquido	°C + 80
Prensaestopas	mm $\varnothing \leq 2.5 \dots 3.5$
Material del electrodo	acero inoxidable (AISI 316L)
Material del cuerpo	polipropileno
Par de apriete	Nm 0.7
Capacidad de conexión de los bornes	mm ² 1 x 2.5
	AWG 1 x 14
Longitud de pelado del cable	mm 5...9

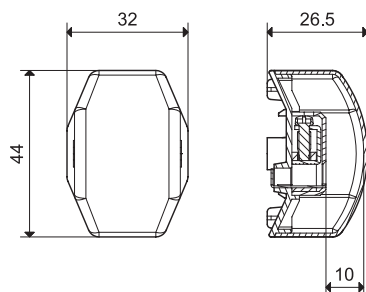


Accesorios para 72.01 y 72.11



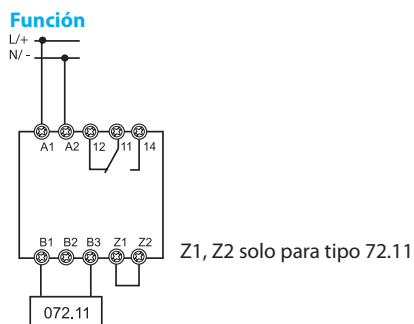
072.11

Sensor contra inundaciones , diseñado para la detección y señalización de encharcamiento.		072.11
Características generales		
Material del electrodo	acero inoxidable (AISI 301)	
Capacidad de conexión de los bornes		
Par de apriete	Nm	0.8
Capacidad de conexión de los bornes		hilo rígido
	mm ²	1 x 6 / 2 x 6
	AWG	1 x 10 / 2 x 10
		hilo flexible
		1 x 6 / 2 x 4
		1 x 10 / 2 x 12
Longitud de pelado del cable	mm	9
Otros datos		
Separación entre electrodo y suelo	mm	1
Diámetro del tornillo de fijación	Máximo M5	
Máximo diámetro del cable	mm	10
Máxima longitud del cable de conexión entre sensor y relé	m	200 (con una capacidad de 100 nF/km)
Temperatura máxima del líquido	°C	+100



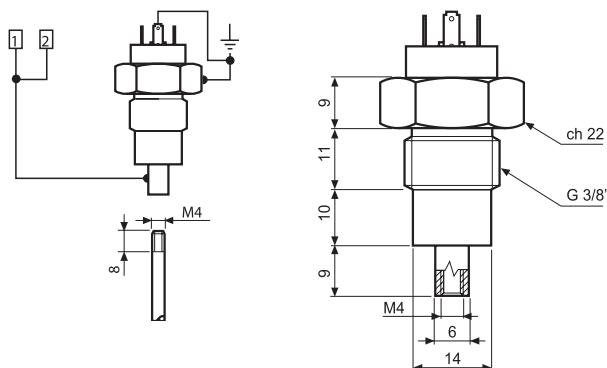
Sensor de agua de suelos para la conexión a los bornes de los electrodos (B1 y B3) de los relés de control de nivel 72.01 o 72.11, poner en la función de vaciado (ES o E respectivamente).

Para aplicaciones en centros de refrigeración se aconsejan los tipos 72.01.8.024.0002 o 72.01.8.230.0002 (rango de sensibilidad 5...450kΩ).



072.51

Portaelectrodos bipolar , un polo conectado al electrodo y el otro para la masa conectado directamente a la rosca de acero. Apropiado para sujetar con rosca G3/8" a tanques metálicos. Electrodo no incluido. Pedir la cantidad de portaelectrodos suplementarios al relé.		072.51
Características generales		
Temperatura máxima del líquido	°C	+100
Presión máxima del tanque	bar	12
Prensaestopas	mm	Ø ≤ 6
Material del electrodo	acero inoxidable (AISI 316L)	

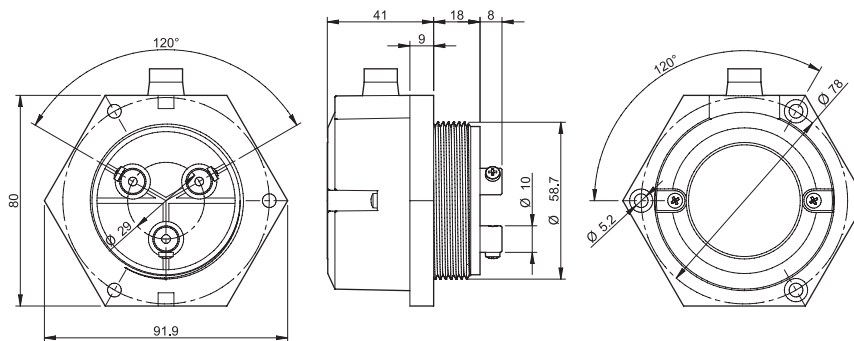


Accesorios para 72.01 y 72.11



072.53

Portaelectrodo tripolar. Electrodo no incluido.	
Pedir la cantidad de portaelectrodos suplementarios al relé.	072.53
Características generales	
Temperatura máxima del líquido	°C + 70
Material del electrodo	acero inoxidable (AISI 303)



Electrodo y empalme para electrodos, empalmar electrodos para alcanzar la longitud necesaria.



072.500

Características generales	
Longitud del electrodo 475 mm, rosca M4, acero inoxidable (AISI 316L)	072.500
Empalme para electrodos, rosca M4, acero inoxidable (AISI 316L)	072.501

Ejemplo de montaje: empalme de electrodos.



072.501



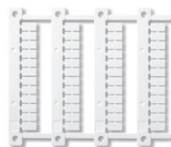
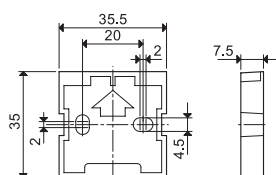
072.503

Separador de electrodos tripolar	072.503
---	---------



011.01

Soporte para fijación con tornillos, plástico, anchura 35 mm	011.01
---	--------



060.48

Juego de etiquetas de identificación (impresoras de transferencia térmica CEMBRE) para relés 72.42 (48 etiquetas), 6 x 12 mm	060.48
---	--------



019.01

Etiqueta de identificación, plástico, 1 etiqueta, 17 x 25.5 mm (solo para 72.42)	019.01
---	--------

Terminología y notas sobre las aplicaciones del 72.01 y 72.11

Aplicación

La aplicación principal de este relé es en control de nivel de líquidos conductivos.

Mediante selectores se pueden escoger los tipos de función llenado o vaciado y en todos los casos el funcionamiento es con "lógica positiva".

El líquido se puede controlar sobre un único nivel utilizando 2 sondas o sobre dos niveles, mínimo y máximo, utilizando 3 sondas.

La posibilidad de ajustar la sensibilidad en el tipo 72.01 permite distinguir entre líquidos de distinta conductividad.

Seguridad a lógica positiva

La serie 72 se utiliza para el mando de bombas eléctricas a través del contacto normalmente abierto (NA) en ambas funciones, llenado y vaciado. En caso de la caída de la alimentación de red el relé interrumpirá la función actual. Esta característica generalmente se considera como un aspecto de seguridad.

Desbordamiento de tanque en llenado

Tener precaución y evitar llenados excesivos de tanques. Los factores a tener en cuenta son: la capacidad de la bomba, la capacidad de vaciado del tanque, la posición de las sondas y el retardo a la intervención seleccionado. Se tiene que considerar que un retardo a la intervención pequeño evita el desbordamiento pero aumenta la cantidad de maniobras del contacto.

Prevenir el funcionamiento en seco de la bomba en vaciado

Poner mucha atención en evitar el funcionamiento en seco de la bomba. Se pueden hacer las mismas consideraciones que en "desbordamiento", con lo que un tiempo de retardo a la intervención mínimo reduce el riesgo pero aumenta la cantidad de maniobras del contacto.

Retardo a la intervención

En aplicaciones residenciales o industriales pequeñas, es apropiado utilizar tiempos de retardo cortos si los tanques son de dimensiones reducidas y las variaciones de nivel son rápidas. En aplicaciones con tanques muy grandes, para evitar frecuentes conexiones de la bomba, es aconsejable utilizar el tipo 72.01 con un retardo de 7 segundos.

Nota: los tiempos de retardo cortos siempre permiten una regulación más próxima al nivel deseado, pero al precio de conexiones más frecuentes.

Vida eléctrica del contacto de salida

La vida eléctrica del contacto aumentará cuanto mayor sea la distancia entre las sondas Mín. y Máx. (control con 3 sondas). Una distancia menor o el control a un solo nivel (control con 2 sondas), lleva a una frecuencia de conexión más rápida y una consecuente reducción de la vida eléctrica. Análogamente, un retardo largo aumentará la vida eléctrica y un retardo corto la disminuirá.

Control de la bomba

Mediante el contacto del relé es posible conectar directamente una bomba con motor monofásico de potencia compatible con la capacidad del relé (0.55 kW - 230 V AC). En cualquier caso, donde la aplicación precise de una frecuencia de trabajo elevada, se aconseja la utilización de un relé de potencia o de un contactor para el mando de la bomba. Motores monofásicos de potencia elevada o motores trifásicos requieren un contactor.

Condensación e infiltración de agua en sistemas de lubricación con aceite

Control mediante dos sondas conectadas a B1 - B3 para detectar vapor o entrada de agua en el interior de sistemas de lubricación (Función E o ES, puente en Z1 - Z2). El agua condensada de vapor tiene una conductividad baja, por consiguiente, utilice el relé de control tipo 72.01.8.240.0002 con el rango de sensibilidad ajustable de 5...450 kΩ y el sensor 072.11.

Control de inundación

Control mediante dos sondas conectadas a B1 - B3 para detectar inundaciones o encharcamientos (Función E o ES, puente en Z1 - Z2). Utilice el relé de control tipo 72.01.8.240.0000 o 72.11.8.240.0000, junto con el sensor de agua de suelo tipo 072.11.

Longitud de las sondas y del cable

Normalmente se utilizan 2 sondas para el control de un solo nivel o 3 sondas para el control de dos niveles Mín. y Máx., pero si el tanque es metálico se puede utilizar como común conectado directamente a B3 si se pueden realizar la conexión eléctrica al mismo.

La longitud máxima del cable entre el relé y las sondas es de 200 m, con una capacidad no superior a 100 nF/km.

Es posible conectar 2 relés en el mismo tanque si se tienen que controlar 2 niveles diferentes.

Nota: Es posible conectar directamente B1 a B3 y B2 a B3 utilizando contactos de otros tipos de sondas. En este caso no será posible regular la sensibilidad.

Elección de las sondas

La elección de las sondas depende del tipo de líquido a controlar. Están disponibles las sondas Tipo 072.01.06 y 072.51 para la mayor parte de las aplicaciones, pero a veces los líquidos son corrosivos y es necesario utilizar sondas especiales - pero estas se pueden utilizar normalmente con los relés 72.01 y 72.11.

Instalación

Para averiguar y ajustar la sensibilidad precisa del relé, a la resistencia entre electrodos, se sugiere seguir los pasos abajo descritos.

Es oportuno seleccionar la función de llenado y el retraso a la intervención más corto.

Puesta en marcha

Seguir estas instrucciones de configuración para alcanzar el funcionamiento correcto:

72.01

Seleccione la función "FS" (llenado con retardo de 0.5 s), y ajustar la sensibilidad a 5 kΩ. Asegurarse que las sondas están inmersas en el líquido - el contacto del relé tiene que estar cerrado. Rotar el potenciómetro de la sensibilidad hacia el valor de 150 kΩ hasta poco antes que abra el contacto (LED rojo intermitente).

Si no se consigue que el contacto abra mirar si las sondas están sumergidas en el líquido, o el líquido tiene una resistencia demasiado elevada, o las sondas están demasiado distantes.

Finalmente seleccionar la función de Llenado o Vaciado y controlar que el relé funcione como deseado.

72.11

Seleccionar la función Llenado "F", (bornes Z1 - Z2 abiertos). Asegurarse que todas las sondas están inmersas en el líquido, teniendo desconectada la sonda B3 - el contacto del relé deberá estar cerrado. Conectando la sonda B3 el relé deberá abrir el contacto de salida (LED rojo intermitente). Si el contacto no abre mirar si las sondas están inmersas en el líquido, o el líquido tiene una resistencia demasiado elevada, o las sondas están demasiado distantes.

Finalmente seleccionar la función de Llenado o Vaciado y controlar que el relé funciona como deseado.

Regulador de nivel por flotador apto para el control de nivel de líquidos

- 1 contacto conmutado
- 10 A (carga resistiva)
- 8 A (carga inductiva)
- Doble o triple cámara estanca resistente a altas presiones
- Longitud del cable 5 m, 10 m, 15 m o 20 m
- Apto para vaciado o llenado
- Material de contacto: AgNi

* Cable de H07 RN F homologado TÜV

Dimensiones ver página 18

Características generales

		72.A1.0000.xxxx	72.A1.0000.xx02	72.B1.0000.xxxx
Configuración de contactos		1 contacto conmutado	1 contacto conmutado	1 contacto conmutado
Corriente nominal	A	10 A (8 A)	10 A (8 A)	10 A (8 A)
Tensión nominal	V AC	250	250	250
Carga mínima conmutable	mW (V/mA)	1200 (12/100)	1200 (12/100)	1200 (12/100)
Capacidad de ruptura en DC1		6 A - 30 V DC	6 A - 30 V DC	6 A - 30 V DC
Grado de protección		IP 68	IP 68	IP 68
Temperatura máxima del líquido	°C	+50	+40	+50
Profundidad máxima	m	40	40	20
Cable		PVC - H07 RN F*	ACS + AD8	PVC - H07 RN F*
Material envolvente		Polipropileno	Polipropileno	Polipropileno
Homologaciones (según los tipos)		CE EAC	CE ACS	CE EAC

72.A1.0000.xxxx



- Regulador de nivel por flotador con doble cámara estanca para instalaciones de bombeo de aguas residuales y desagües
- Dotado de contrapeso (230 gr) con prensa cables

72.A1.0000.xx02



- Regulador de nivel por flotador con doble cámara estanca, para fluidos alimenticios y agua potable
- Apto para piscinas con altos niveles de cloro, o piscinas de agua salada con altos niveles de salinidad
- Dotado de contrapeso (230 gr) con prensa cables
- Cable y plástico con certificación ACS para usos alimenticios



72.B1.0000.xxxx

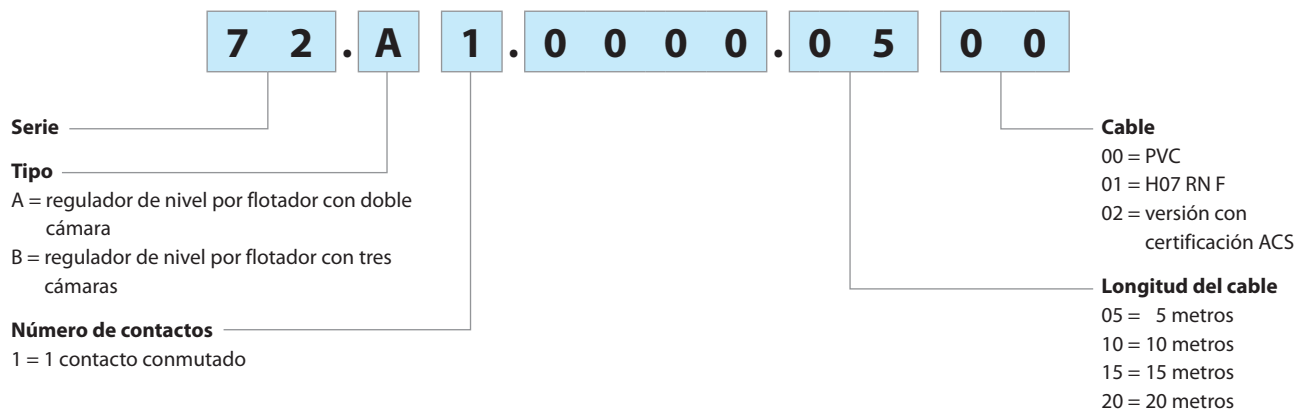


- Regulador de nivel por flotador con tres cámaras estancas, para instalaciones de aguas negras, plantas de desagüe e instalaciones de bombeo
- Suministrado con kit de fijación

E

Codificación

Ejemplo: Serie 72, boya de control de nivel, 1 contacto conmutado.



Accesorios - Incluidos en el embalaje

Contrapeso para el 72.A1

E



Contrapeso (230 g) para el tipo 72.A1. Fijación directa al cable para permitir la regulación del nivel y para garantizar una oscilación constante del flotador, también en caso de aguas turbulentas.

Kit de fijación para el 72.B1

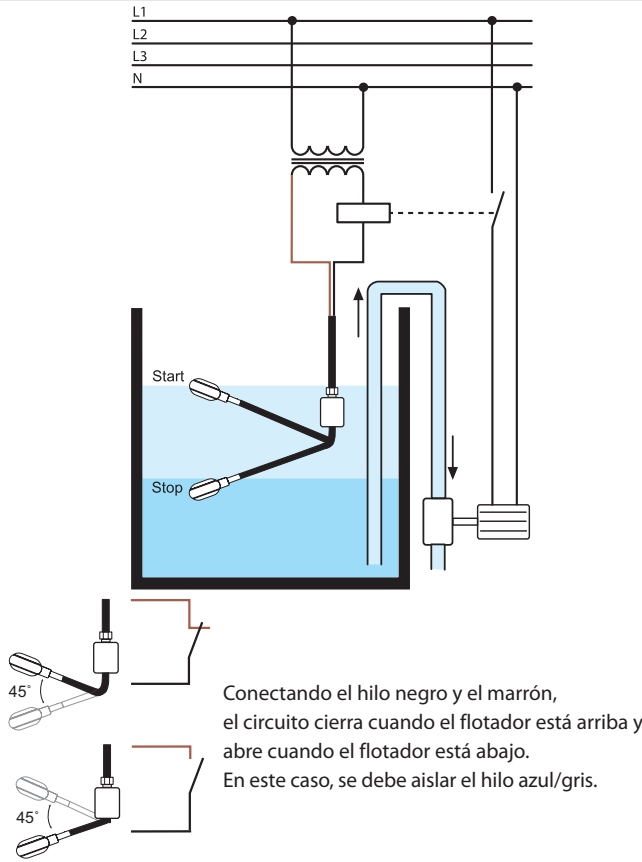


Abrazadera de fijación con pasables para evitar el estrés de tracción y el desgaste del cable para el tipo 72.B1.

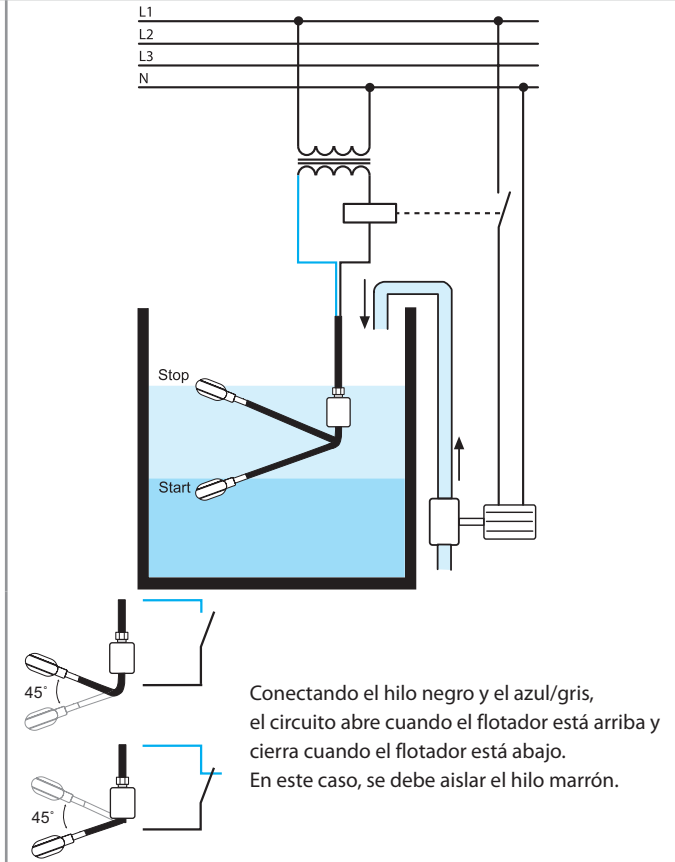
Ejemplo de aplicaciones

Tipo 72.A1

Función de vaciado

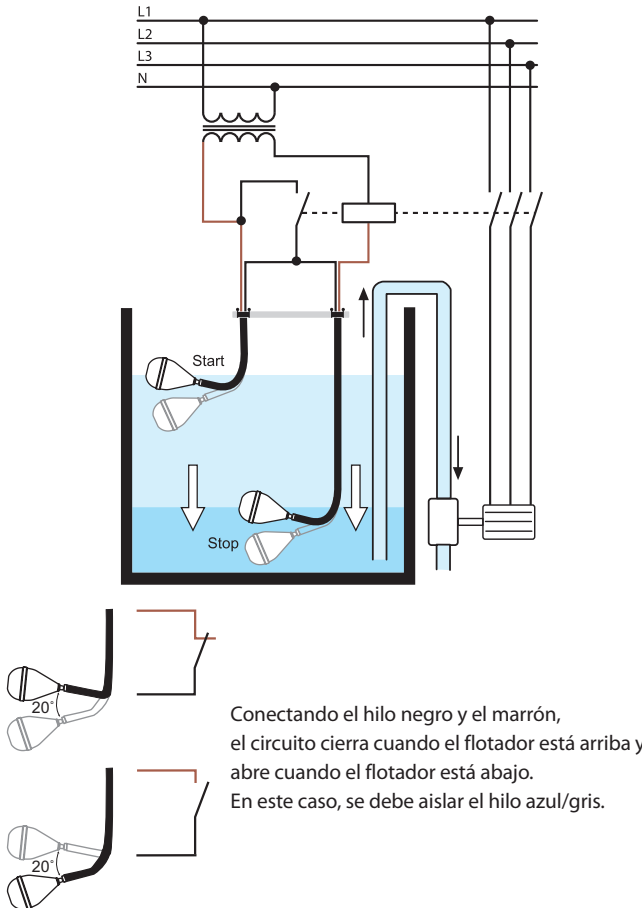


Función de llenado

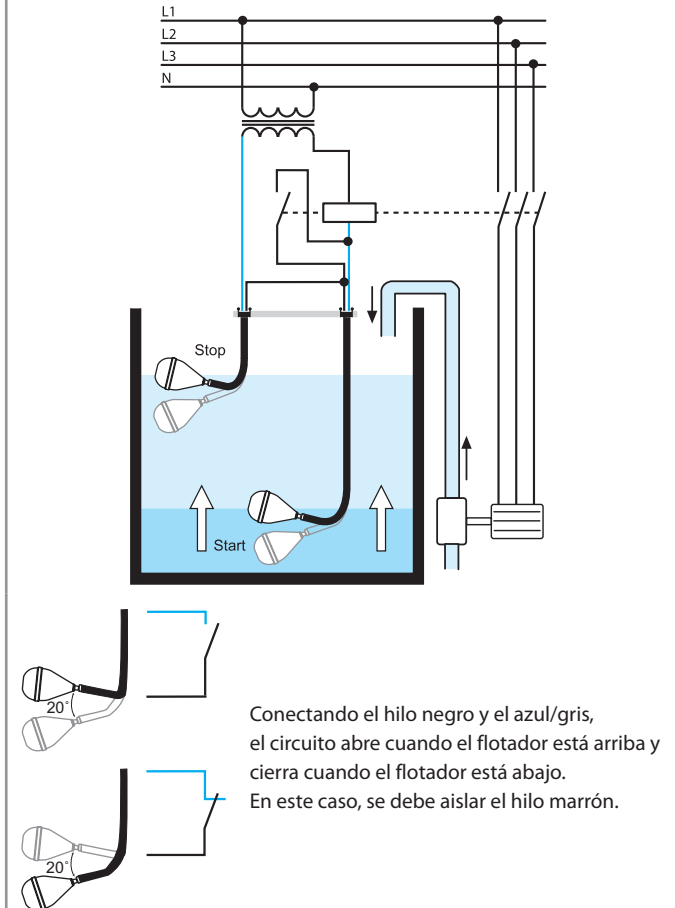


Tipo 72.B1

Función de vaciado

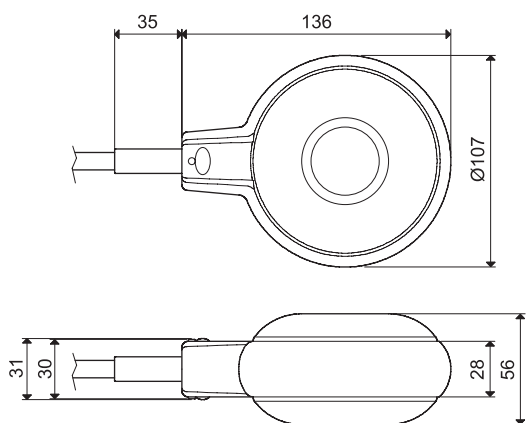


Función de llenado



Dimensiones

Tipo 72.A1



Tipo 72.B1

