

Double régleur de débit à raccords instantanés

Série ASD

Réglage du débit dans les deux sens.
Orientation du raccord sur 360°.



Modèle

Modèle	Orifice	Diam. ext. du tube													
		En mm					En pouces								
		ø4	ø6	ø8	ø10	ø12	ø1/8"	ø5/32"	ø3/16"	ø1/4"	ø5/16"	ø3/8"			
ASD230F-M5	M5	●	●												
ASD330F-01	R(PT)1/8		●	●											
ASD430F-02	R(PT)1/4		●	●	●										
ASD530F-02	R(PT)1/4		●	●	●	●									
ASD530F-03	R(PT)3/8		●	●	●	●									
ASD630F-04	R(PT)1/2				●	●									
ASD230F-U10/32	10-32 UNF					●	●	●							
ASD330F-N01	NPT1/8								●	●	●				
ASD430F-N02	NPT1/4									●	●	●			
ASD530F-N02	NPT1/4										●	●	●		
ASD530F-N03	NPT3/8											●	●	●	
ASD630F-N04	NPT1/2													●	

Caractéristiques

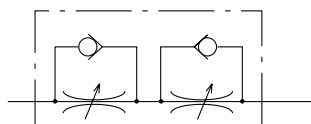
Pression d'épreuve	1.5MPa
Pression d'utilisation maxi	1MPa
Pression d'utilisation mini	0.1MPa
Température d'utilisation	-5 à 60°C (sans eau)
Cycles de rotation de la vis	10 tours (8 tours ⁽¹⁾)
Matière du tube ⁽²⁾	Nylon, polyamide, polyuréthane
Option	Contre-écrou



Note 1) Dans le cas de ASD230F.

Note 2) Surveillez la pression d'utilisation maxi lorsque le polyamide et le polyuréthane sont utilisés. (Reportez-vous aux p. 2.4-2 à 2.4-3 dans le catalogue "Best Pneumatics 4").

Symbole JIS



Indication du sens du débit sur le corps

	Réglage à l'échap.	Réglage à l'admis.
Symbole		
Symbole JIS		

Débit d'air/Section équivalente

Modèle	ASD230F		ASD330F		ASD430F		ASD530F			ASD630F	
	En mm	ø4, ø6	ø6, ø8	ø6	ø8, ø10	ø6	ø8	ø10, ø12	ø10	ø12	
Diam. ext. du tube	En mm	ø4, ø6	ø6, ø8	ø6	ø8, ø10	ø6	ø8	ø10, ø12	ø10	ø12	
	En pouces	ø1/8" ø5/32"	ø3/16" ø1/4"	-	ø1/4" ø5/16" ø3/8"	ø1/4"	ø5/16"	ø3/8"	-	ø3/8"	
Débit réglé (à plein passage)	Débit d'air (ø/mini(ANR))	75	175	295	350	500	600	700	1200	1300	
	Section équivalente (mm ²)	1.1	2.7	4.5	5.3	7.6	9.1	10.7	18.3	19.8	



Note 1) Pression d'utilisation maxi 0.5MPa, température: 20°C

Double réglleur de débit avec raccords instantanés Série ASD

Pour passer commande

ASD 3 30F — 01 — 06 S K

Taille du corps

2	M5 standard
3	1/8 standard
4	1/4 standard
5	3/8 standard
6	1/2 standard

Version

3	Droite
---	--------

Avec raccords instantanés

Filetage

—	Filetage métrique (M5)
—	Uni-filetage (10-32 UNF)
—	R(PT)
N	NPT

Options

—	Sans
K	Contre-écrou

Prétéflonné

Diam. ext. du tube utilisable

Millimètres

04	ø4
06	ø6
08	ø8
10	ø10
12	ø12

Pouces

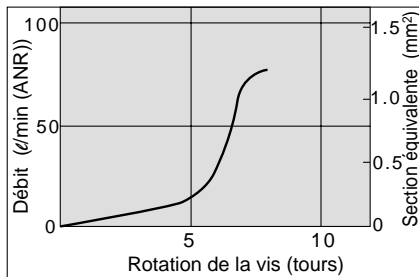
01	ø1/8"
03	ø5/32"
05	ø3/16"
07	ø1/4"
09	ø5/16"
11	ø3/8"

Orifice

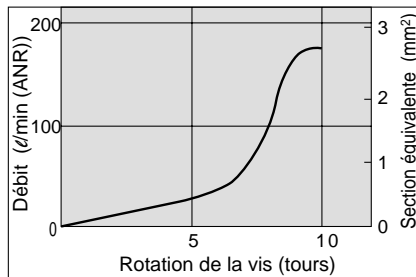
M5	M5
U10/32	10-32UNF
01	1/8
02	1/4
03	3/8
04	1/2

Vis de réglage d'amortissement/Caractéristiques du débit

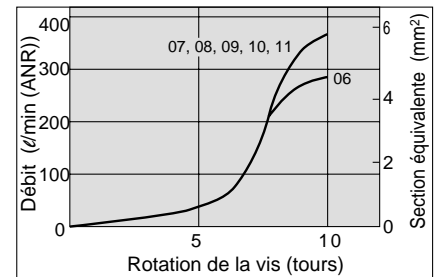
ASD230F



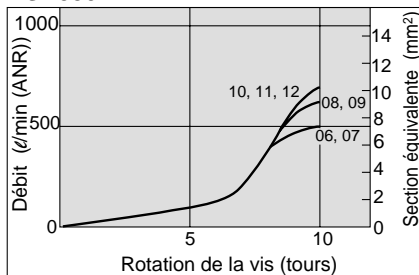
ASD330F



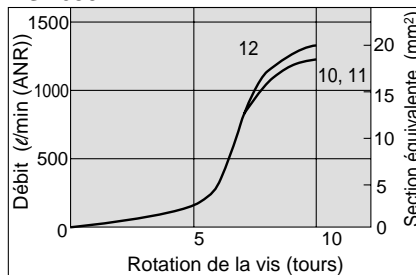
ASD430F



ASD530F



ASD630F



AS

ASN

AQ

ASV

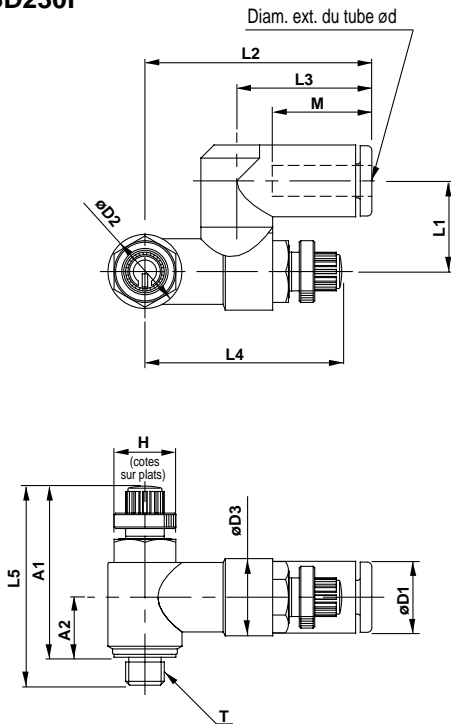
AK

ASS

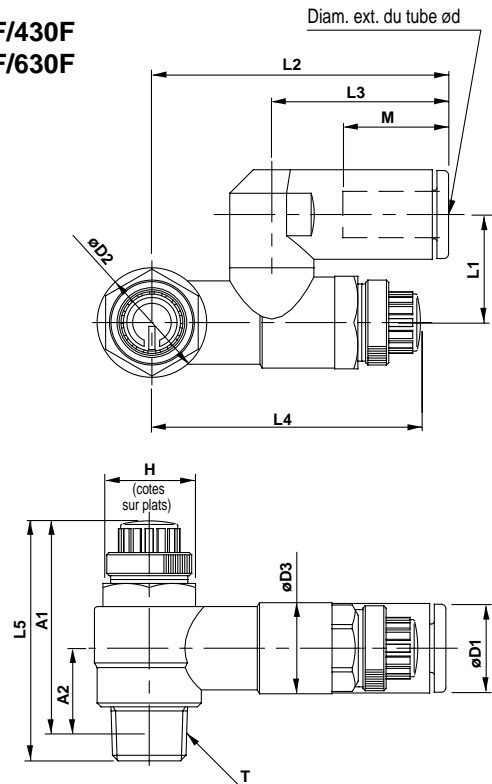
Série ASD

Dimensions/mm

ASD230F



ASD330F/430F
ASD530F/630F



En mm

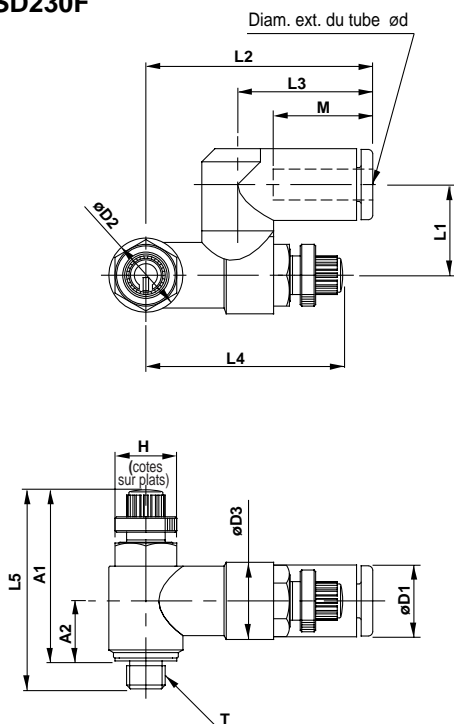
Modèle	d	T	H	D1	D2	D3	L1	L2	L3	L4		L5		A1*		A2*	M	Masse (g)
										MAXI	MINI	MAXI	MINI	MAXI	MINI			
ASD230F-M5-04	4	M5	8	9.3	9.6	10	11.7	29.4	17.5	28.3	25.5	28.6	25.8	25	22.2	7.8	12.9	12
ASD230F-M5-06	6			11.6				32.5	20.6								13.7	13
ASD330F-01-06S	6	R(PT)1/8	12	11.6	14.2	11.8	14	38.5	22.9	39.6	34.6	36.1	31.1	32.1	27.1	10.6	13.7	29
ASD330F-01-08S	8			15.2				44.8	28.2								38.9	33.9
ASD430F-02-06S	6	R(PT)1/4	17	12.8	18.5	15	18	43.5	25.2	41.7	36.7	40.4	35.4	34.4	29.4	11	17	53
ASD430F-02-08S	8			15.2				46.5	28.2								18.5	55
ASD430F-02-10S	10			18.5				49.3	31								21	58
ASD530F-02-06S	6	R(PT)1/4	19	12.8	23	19.8	20.3	48.3	25.2	46.9	41.9	48.8	43.8	42.8	37.8	15.4	17	74
ASD530F-02-08S	8			15.2				51.3	28.2								18.5	76
ASD530F-02-10S	10			18.5				54.1	32.6								21	80
ASD530F-02-12S	12			20.9				55.9	34.4								22	83
ASD530F-03-06S	6	R(PT)3/8	19	12.8	23	19.8	20.3	48.3	25.2	46.9	41.9	46.5	41.5	40	35	14	17	74
ASD530F-03-08S	8			15.2				51.3	28.2								18.5	93
ASD530F-03-10S	10			18.5				54.1	32.6								21	98
ASD530F-03-12S	12			20.9				55.9	34.4								22	101
ASD630F-04-10S	10			R(PT)1/2				24	18.5								28.6	26.5
ASD630F-04-12S	12	20.9	66.1		34.4	22	179											

*Dimensions de référence du filetage M5 X 0.8, R(PT) après taraudage.

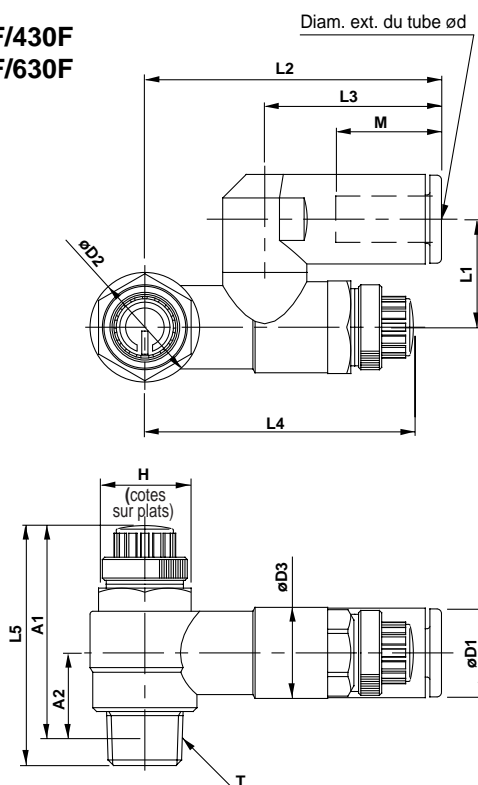
Double régulateur de débit avec raccords instantanés *Série ASD*

Dimensions/pouces

ASD230F



**ASD330F/430F
ASD530F/630F**



Pouces

Modèle	d	T	H	D1	D2	D3	L1	L2	L3	L4		L5		A1*		A2*	M	Masse (g)						
										MAXI	MINI	MAXI	MINI	MAXI	MINI									
ASD230F-U10/32-01	1/8"	10-32 UNF	8	8.4	9.6	10	11.7	29.4	17.5	28.3	25.5	28.6	25.8	25	22.2	7.8	12.9	12						
ASD230F-U10/32-03	5/32"			9.3														13						
ASD330F-N01-05S	3/16"	NPT1/8	12.7	11.6	14.2	11.8	14	39.5	23.9	39.6	34.6	36.1	31.1	32	27	10.6	16.5	30						
ASD330F-N01-07S	1/4"			13.2			42.2	25.6	38.9									33.9	40.4	35.4	34.6	29.6	11	17
ASD330F-N01-09S	5/16"			15.2			44.8	28.2																18.5
ASD430F-N02-07S	1/4"	NPT1/4	17.5	13.2	18.5	15	18	43.9	25.6	41.7	36.7	40.4	35.4	34.6	29.6	11	18.5	55						
ASD430F-N02-09S	5/16"			15.2			46.5	28.2	19.7									49.3	31	21				
ASD430F-N02-11S	3/8"			18.5			49.3	31																
ASD530F-N02-07S	1/4"	NPT1/4	19	13.2	23	19.8	20.3	48.7	25.6	46.9	41.9	48.8	43.8	43	38	15.4	18.5	76						
ASD530F-N02-09S	5/16"			15.2			51.3	28.2	23.1									54.1	32.6	21				
ASD530F-N02-11S	3/8"			18.5			54.1	32.6																
ASD530F-N03-07S	1/4"	NPT3/8	19	13.2	23	19.8	20.3	48.7	25.6	46.9	41.9	46.5	41.5	40.3	35.3	14	18.5	93						
ASD530F-N03-09S	5/16"			15.2			51.3	28.2	23.1									54.1	32.6	21				
ASD530F-N03-11S	3/8"			18.5			54.1	32.6																
ASD630F-N04-11S	3/8"	NPT1/2	23.8	18.5	28.6	26.5	25.9	64.3	32.6	64.8	57.3	57.6	50.1	49.6	42.1	18.6	21	180						

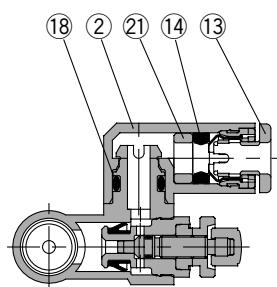
*Dimensions de référence du filetage M5 X 0.8, R(PT) après taraudage

- AS
- ASN
- AQ
- ASV
- AK
- ASS

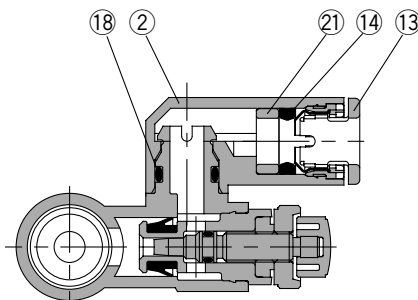
Série ASD

Construction

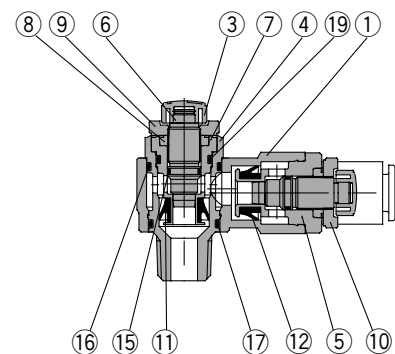
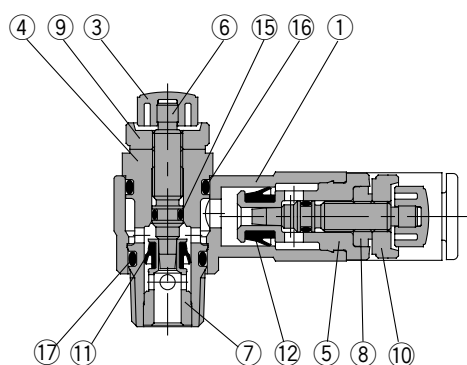
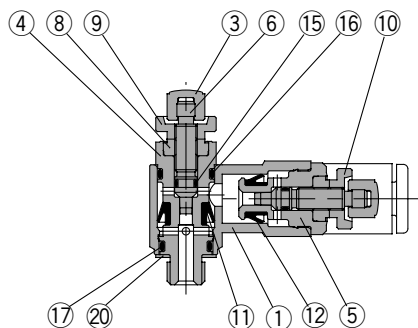
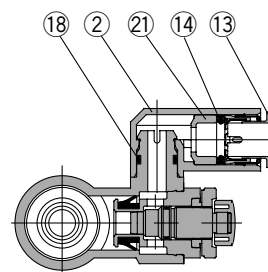
ASD230F



ASD330F/430F ASD530F/630F



ASD530F-02



Nomenclature

Rep.	Désignation	Matière	Remarques
①	Corps A	PBT	
②	Corps coudé	PBT	
③	Bouton de réglage	PBT	
④	Corps B	Laiton	Nickelé
⑤	Corps B	Laiton	Nickelé
⑥	Vis	Laiton	Nickelé
⑦	Siège	Laiton	Nickelé
⑧	Entretoise	Laiton	Nickelé
⑨	Contre-écrou	Laiton ⁽³⁾	Nickelé
⑩	Contre-écrou	Laiton ⁽³⁾	Zingué chromé noir

Nomenclature

Rep.	Désignation	Matière	Remarques
⑪	Joint en U	NBR	
⑫	Joint en U	NBR	
⑬	Collerette	POM, acier inox ⁽¹⁾	
⑭	Joint	NBR	
⑮	Joint torique	NBR	
⑯	Joint torique	NBR	
⑰	Joint torique	NBR	
⑱	Joint torique	NBR	
⑲	Joint torique	NBR	
⑳	Joint	Acier inox, NBR	ASD230F uniq.
㉑	Entretoise	POM, laiton ⁽²⁾	

① Note 1) $\varnothing 10$, $\varnothing 12$, $\varnothing 3/16"$, $\varnothing 3/8"$: POM, acier inox et laiton (nickelé)

Note 2) $\varnothing 3/16"$, $\varnothing 1/4"$, $\varnothing 3/8"$: laiton (nickelé)

Note 3) ASD330 F et 430F: acier

