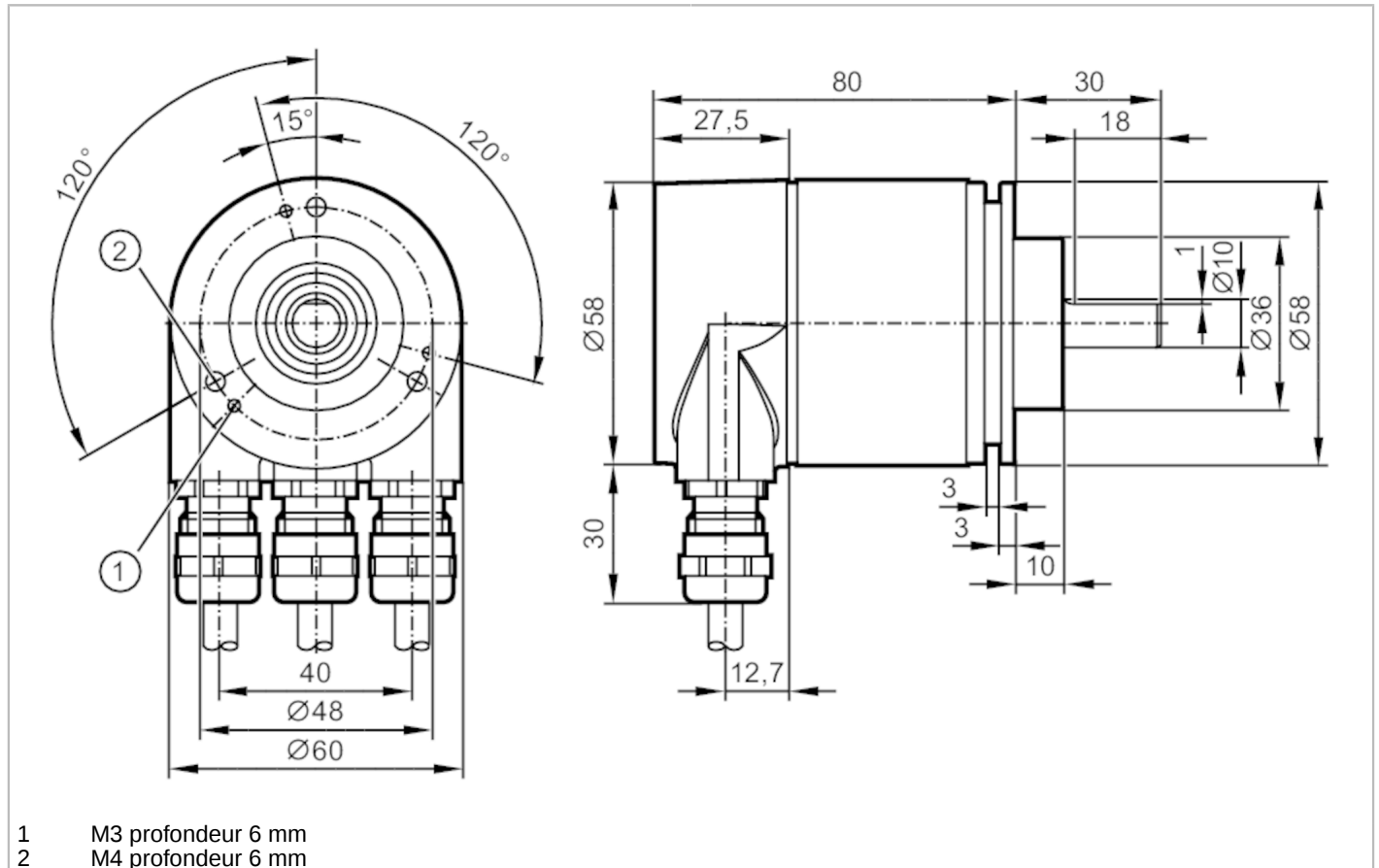


# RM7012



## Codeur multi-tours absolu à arbre plein

RMK0025-C24/E



### Caractéristiques du produit

Résolution	8192 pas; 4096 tours; 25 bit
Interface de communication	CAN
Type d'arbre	arbre plein
Diamètre de l'arbre [mm]	10

### Application

Principe de fonctionnement	absolu
Type de tour	Multi-tours (multiturn)

### Données électriques

Tension d'alimentation [V]	10...30 DC
Consommation [mA]	230; ((10 V DC); 100 (24 V DC))
Protection inversion de polarité	oui

### Sorties

Code	TOR
------	-----

### Etendue de mesure / plage de réglage

Résolution	8192 pas; 4096 tours; 25 bit
------------	------------------------------

### Logiciel / programmation

Possibilités de paramétrage	paramètres CAN; mise à l'échelle; présélection; débit de transmission; Sens de rotation; Node-ID
-----------------------------	--

# RM7012



## Codeur multi-tours absolu à arbre plein

RMK0025-C24/E

Adressage	commutateur sélecteur adresse; 0...126
-----------	--

### Interfaces

Interface de communication	CAN
----------------------------	-----

### CAN

Protocole	CANopen
Réglages usine	débit de transmission: 125 kBit/s Node-ID: 32
Version	DSP - 406 V3.1; DS 301 V4.02; DS 306 V2.0

### Conditions d'utilisation

Température ambiante [°C]	-40...85
Humidité relative de l'air max. [%]	98
Indice de protection	IP 65; (boîtier: IP 65; arbre: IP 64)

### Tests / homologations

Tenue aux chocs	100 g (6 ms)
Tenue aux vibrations	10 g (10...1000 Hz)
MTTF [Années]	13

### Données mécaniques

Poids [g]	592,5
Boîtier	cylindrique
Dimensions [mm]	Ø 58 / L = 110
Matières	aluminium
Vitesse de rotation mécanique max. [U/min]	6000
Type d'arbre	arbre plein
Diamètre de l'arbre [mm]	10
Matière de l'arbre	acier (1.4104)
Charge max. sur l'arbre axiale en bout d'arbre [N]	40
Charge max. sur l'arbre radiale en bout d'arbre [N]	110
Bride de fixation	Flasque de serrage

### Afficheurs / éléments de service

Indication	Preoperational Mode	LED, vert clignote
	Operational Mode	LED, vert
	Message d'erreur	LED, rouge clignote

### Remarques

Unité d'emballage	1 pièces
-------------------	----------

### Raccordement électrique

bornier dans la boîte de raccordement: