

# 操作器

71-  
652.0

分销方  
Rs-online



<https://rs-online.eao.com/component/71-652.0/...>

您的产品:



## 71-652.0 操作器

### 安装

安装类型: 面板安装

### 操作

手柄材质: 塑料

手柄形状: 短柄

### 电气特性

开关电压和电流:

开关额定 AC $\cos\phi$ 0.7 ... 0.8		
电压	250 VAC	
电流	3 A	
开关额定 DC		
电压	24 VDC	250 VDC
电流	3 A	0.5 A

耐冲击电压: 2500 VAC, 50 Hz, 1 min., 根据 DIN / IEC 60512-2 所有端子和地之间

建议的最小工作参数:

电压	5 VAC/DC
电流	10 mA

### 机械特性

开关动作: 自锁 - 复位 - 自锁

开关系统: 自洁, 双断快动开关系统 每个元件1个常闭1个常开

旋转位置: 3位置

开关角度: 90°左 / 90°右

机械寿命: 100 000 次

拧紧力矩: 固定 最大 0.5 Nm

重量: 0.003 kg

## 环境条件

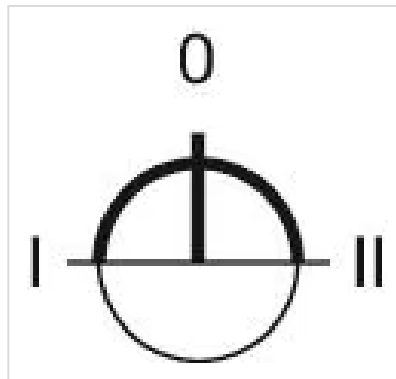
<b>IP保护:</b>	正面为IP65
工作温度:	- 25 °C ... + 55 °C
储存温度:	- 40 °C ... + 85 °C
抗冲击能力:	最大 500 m/s <sup>2</sup> , 脉宽 11 ms, 3轴,根据 (半正弦曲线 EN/EC 60068-2-27)
耐振动能力:	最大 100 m / s <sup>2</sup> , 从10赫兹...500赫兹, (正弦波EN IEC 60068-2-6) 。
耐候性:	恒温, 56 d, + 40 °C/93 %相对湿度, 根据 EN IEC 60068-2-78

## 证书

符合标准:	CE, UKCA, 2011 / 65 / EC (RoHS), 2014 / 35 / EU (LVD)
<b>REACH:</b>	REACH compliant
<b>RoHS:</b>	RoHS compliant

## 其他

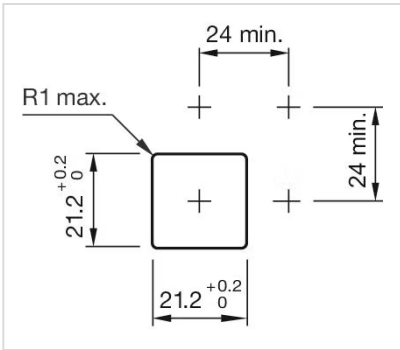
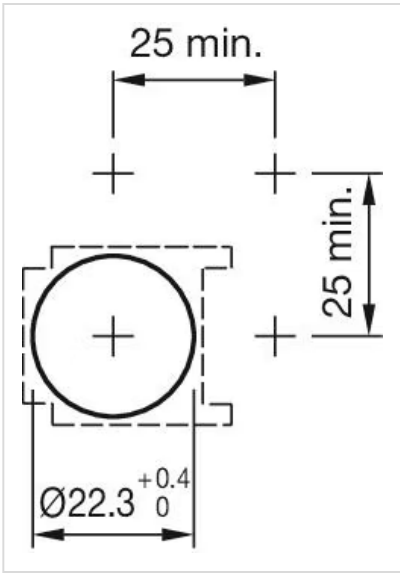
简述:	操作器, 发光可选的, 短柄, 自锁 - 复位 - 自锁
外壳材质:	塑料,根据 UL 94 V0
产品属性:	前板安装孔的间距必须与印刷电路板孔 $\phi$ 3.5 mm一致
提示:	前板安装孔的间距必须与印刷电路板孔 $\phi$ 3.5 mm一致
切换位置:	



接线图:



安装开孔:



外形尺寸:

