

### Série de roues T

Roues avec bandage en polyuréthane coulé 95 Sh.A. moyeu en alliage d'aluminium moulé sous pression; disponible avec roulements à billes ou à rouleaux.

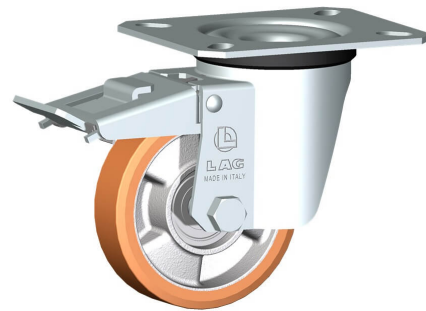
Roue avec roulement à billes.

Un seul roulement à billes.

### Série de chape M22

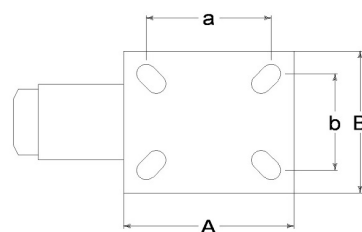
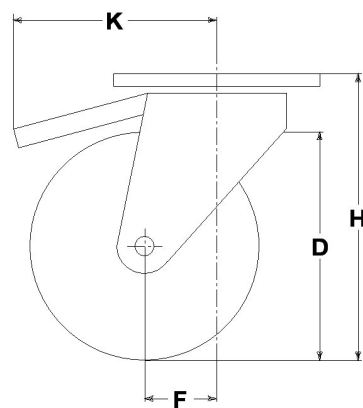
Chapes series M22, moyennes, en tôle d'acier. Pivotement sur double anneau de billes; zingué blanc.

Frein avant à pédale, bloque en même temps la roue et le pivotement.



### Données techniques

Diamètre de la roue	D	80 mm
Largeur du bandage	E	20,0 mm
Diamètre siège du roulement à billes	s	32 mm
Diamètre de l'alésage	d	12 mm
Écartement extérieur des roulements	V	10 mm
Poids article		0,740 kg
Longueur du moyeu	L	20 mm
Hauteur totale	H	106 mm
Dimensions extérieures de la platine	AxB	102x83 mm
Entr'axe des trous de fixation	axb	76x55 mm
Entr'axe des trous de fixation	axb	80x60 mm
Diamètre des boulons de fixation	g	M8
Déport	F	33 mm
Largeur de la fourche	U	40 mm
Capacité de charge		120 kg



### Articles connexés

Remplacement roue: [8001CC](#)

Version base: [26002](#)

Version avec pare-fils: [26002PF](#)

Version avec frein avant et pare-fils: [26002FRPF](#)

### CONSIDÉRATIONS GÉNÉRALES / RECOMMANDATIONS ET INSTRUCTIONS

Les textes cités et notre catalogue complet dans la version la plus actualisée sont disponibles sur notre site web [www.lagspa.it](http://www.lagspa.it). Les dimensions, descriptions, caractéristiques et illustrations sont fournies à titre indicatif et peuvent être modifiées sans préavis. Les produits illustrés n'impliquent nécessairement ni leur disponibilité en stock ni aucune obligation de notre part quant à l'exécution de leur fourniture. Les essais que nous effectuons se réfèrent à des produits originaux avec leurs accessoires originaux; le remplacement de l'un des éléments par un élément de production différente pourrait ne pas garantir les mêmes résultats et provoque donc automatiquement la déchéance de toutes garanties. **Pour toutes utilisations particulières, nous vous conseillons de vous adresser à notre service technique ([sales@lagspa.it](mailto:sales@lagspa.it)).**