



Hauptkennndaten

Produktserie	Zelio Relay
Produkt oder Komponententyp	Halbleiterrelais
Kurzbezeichnung des Geräts	SSP1
Montagehalterung	Schalttafel
Anzahl der Netzphasen	1 Phase
Aufbau und Typ des Anschlusses 1S	
Nennstrom [In]	12 A
Vollwellen-Ausgangstyp	Mosfet-Ausgang Gleichspannungsschaltend

Zusatzdaten

Steuerkreissspannung	3,5...32 V DC
Schaltspannung	<= 1 V DC ausschalten >= 3,5 V DC einschalten
Reaktionszeit	0,1 ms einschalten 0,1 ms ausschalten
Eingangsstromgrenzen	10...15 mA
Ausgangsspannung	1...150 V DC
Laststrom	0...12 A
Stoßstrom	<= 31 A für 10 ms
Schutzgerätetyp	Typ 1 - 10 A Leitungsschutzschalter - Kurve B Typ 2 - 6 A Leitungsschutzschalter - Kurve B
Kriechstrom	<= 0,3 mA ausgeschaltet
Spannungsabfall	2,8 V eingeschaltet
Isolationswiderstand	1000 MOhm bei 500 V DC
Kapazitätsunsymmetrie	50 pF für Ein-/Ausgang
Spannungsfestigkeit	2,5 kV AC für Ein-/Ausgang 2,5 kV AC für Eingang oder Ausgang gegen Gehäuse
Bemessungsstoßspannungsfestigkeit [Uimp]	2,5 kV Ausgang zum Gehäuse
Anzugsmoment	1,5...1,7 Nm für Eingänge 2...2,2 Nm für Ausgänge
Anschlüsse - Klemmen	Gabelsteckverbinder : _test 9,2 x 4 mm für Eingänge Ringkabelschuhe : _test 9,2 x 4 mm für Eingänge Gabelsteckverbinder : _test 11,7 x 4,5 mm für Ausgänge Ringkabelschuhe : _test 11,7 x 4,5 mm für Ausgänge Schraubklemmen : _test 0,2...3,3 mm ² , (AWG 24...AWG 12) mit Kabelende für Eingänge Schraubklemmen : _test 0,5...5,26 mm ² , (AWG 20...AWG 10) mit Kabelende für Ausgänge Schraubklemmen : _test 0,2...3,3 mm ² , (AWG 24...AWG 12) ohne Kabelende für Eingänge Schraubklemmen : _test 0,5...8,26 mm ² , (AWG 20...AWG 8) ohne Kabelende für Ausgänge
Wärmewiderstand	0,71 K/W Anschluss zu Gehäuse
Lokale Signalisierung	LED, grün für Eingänge
Schutzart (IP)	IP20
Daten bezüglich Sicherheit und Zuverlässigkeit	MTTFd = 1875,9 Jahre B10d = 1731395
Produktgewicht	89,2 g

Die in dieser Dokumentation bereitgestellten Informationen beinhalten allgemeine Beschreibungen und/oder technische Daten und Leistungsmerkmale der entsprechenden Produkte. Diese Dokumentation ist nicht als Ersatz für eine Eignungsbestimmung gedacht und darf nicht dazu verwendet werden, die Eignung oder Zuverlässigkeit dieser Produkte für spezifische Benutzeranwendungen zu bestimmen. Jeder Benutzer oder Integrator ist verpflichtet, geeignete und vollständige Risikoanalysen, Evaluierungen und Tests der Produkte im Hinblick auf die jeweilige spezifische Anwendung oder Verwendung durchzuführen. Weder Schneider Electric Industries SAS noch seine angegliederten Unternehmen sind für den fehlerhaften Gebrauch oder Missbrauch der gelieferten Informationen verantwortlich oder haftbar zu machen.

Umgebung

Umgebungstemperatur bei Betrieb	-40-80 °C
Umgebungstemperatur bei Lagerung	-40...125 °C
Verschmutzungsgrad	2
Überspannungskategorie	III
Produktzertifizierungen	CE CSA RoHS UL REACH EAC
Markierung	CE CSA UL EAC
Normen	EN/IEC 60950-1 UL 508 EN/IEC 62314 CSA C22.2 No 14-13

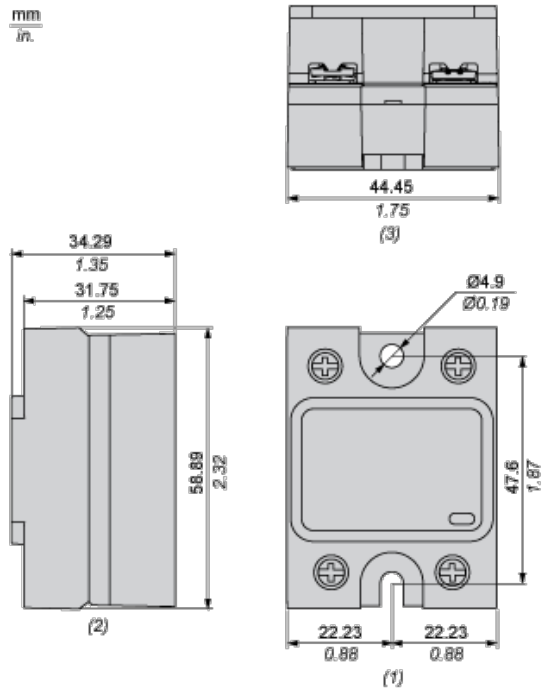
Nachhaltigkeit

Grad der Umweltverträglichkeit	Green-Premium-Produkt
ROHS	Konform - seit 1522 - Schneider-Electric-Konformitätserklärung
REACH	Produkt beinhaltet besorgniserregende Stoffe (SVHC) nicht über dem Schwellwert
Umgebungsbedingungen Produkt	Verfügbar
Entsorgungshinweise	Verfügbar

Contractual warranty

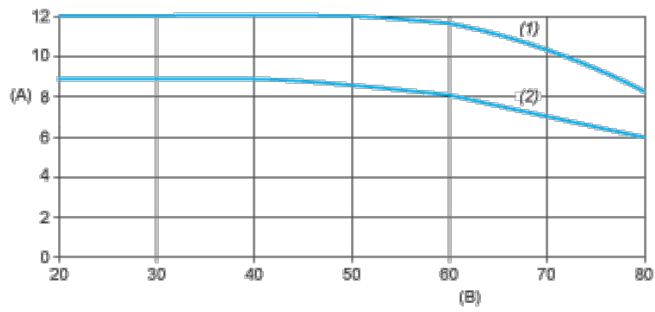
Periode	18 Monate
---------	-----------

Dimensions



- (1) Front view
- (2) Side view
- (3) Bottom view

Derating Curves



- A : Load Current (Arms)
- B : Ambient Temperature (°C)
- (1) For Heatsink SSRHP25
- (2) No Heatsink