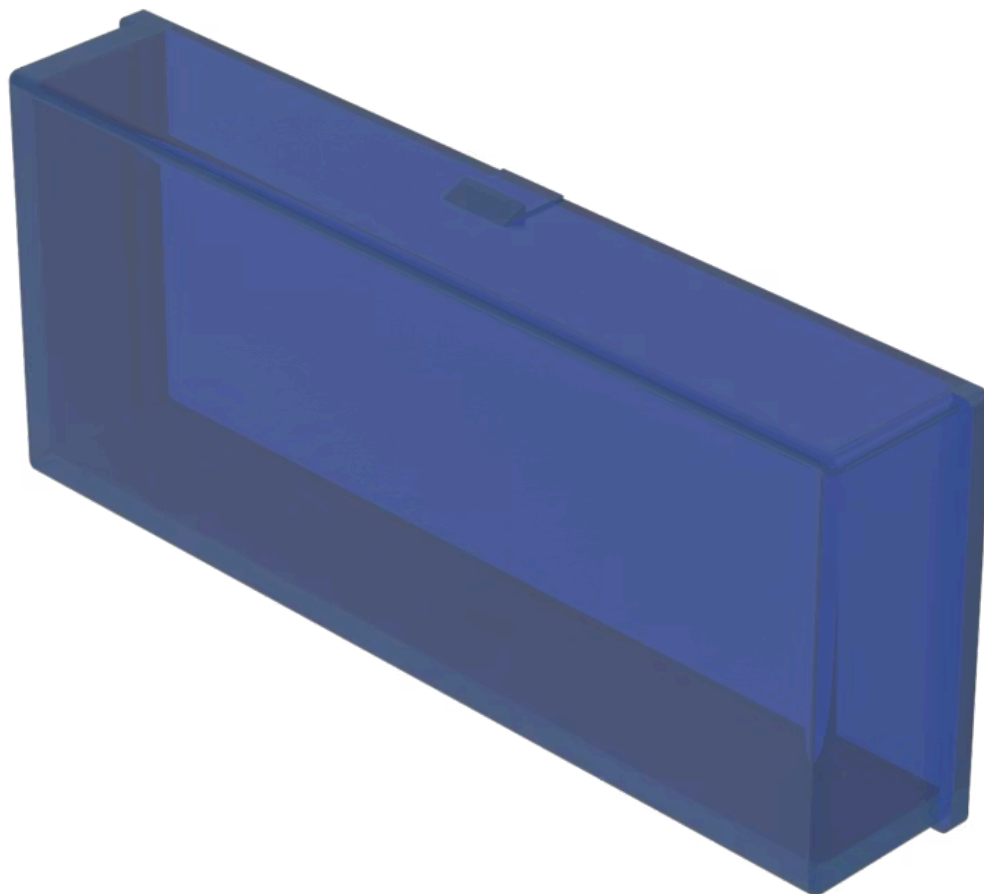


压紧单元

分销方
Rs-online

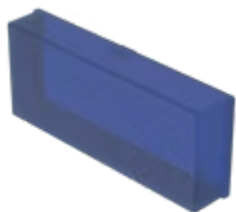


03-908.6



<https://rs-online.eao.com/component/03-908.6/...>

您的产品:



03-908.6 压紧单元

产品系列

产品状态: Not Recommended for new design

正面

颜色: 蓝色

机械特性

重量: 0.001 kg

其他

简述: 压紧单元, 塑料, 半透明的, 蓝色

标题附件: 压紧单元

材质: 塑料

产品属性: 用于胶片插入

透明度: 半透明的