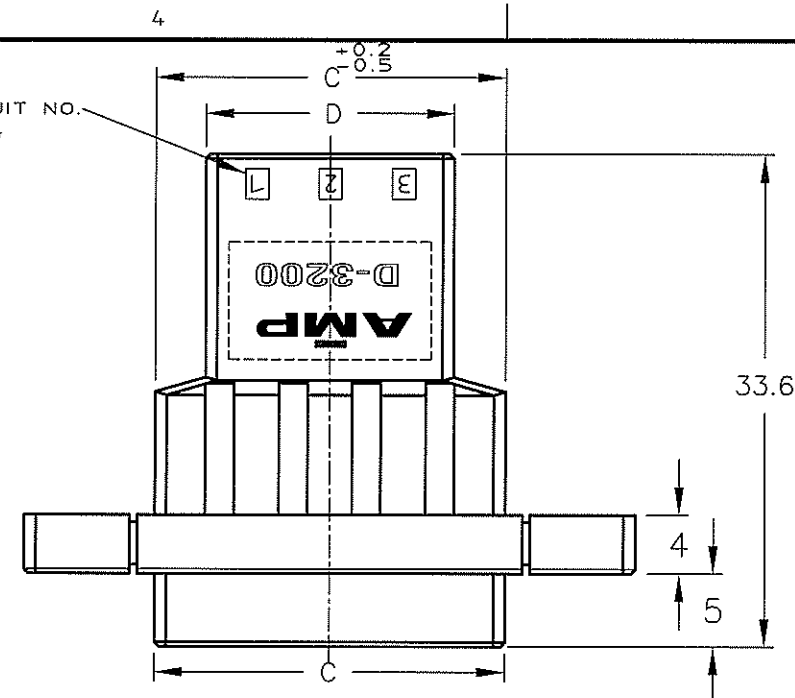


NUMBER 179553

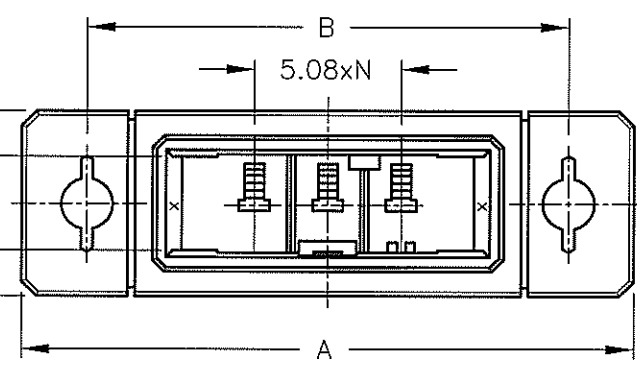
METRIC

PRINT DIST
単位: 寸法 DIMENSIONS IN MM. DO NOT SCALE PRINT

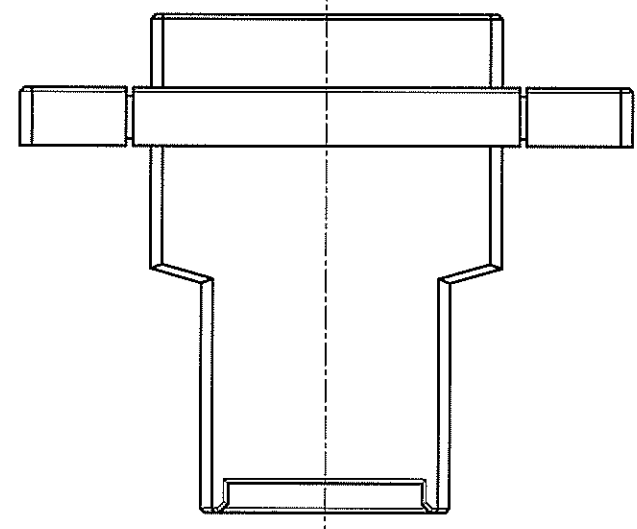
CIRCUIT NO.
回路番号



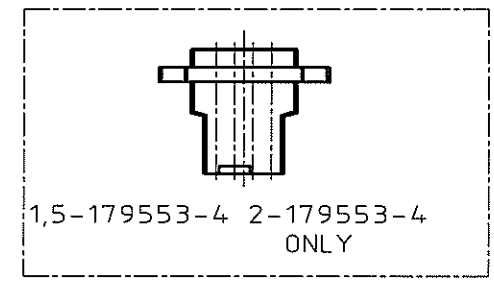
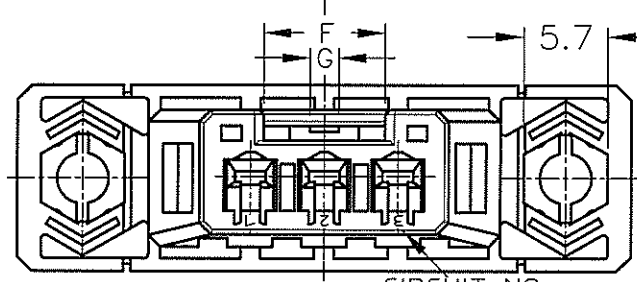
33.6



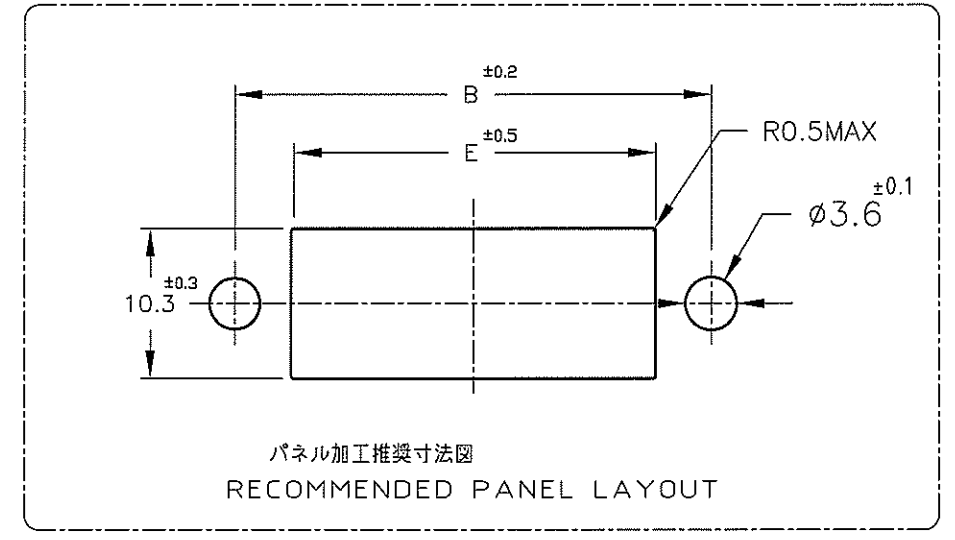
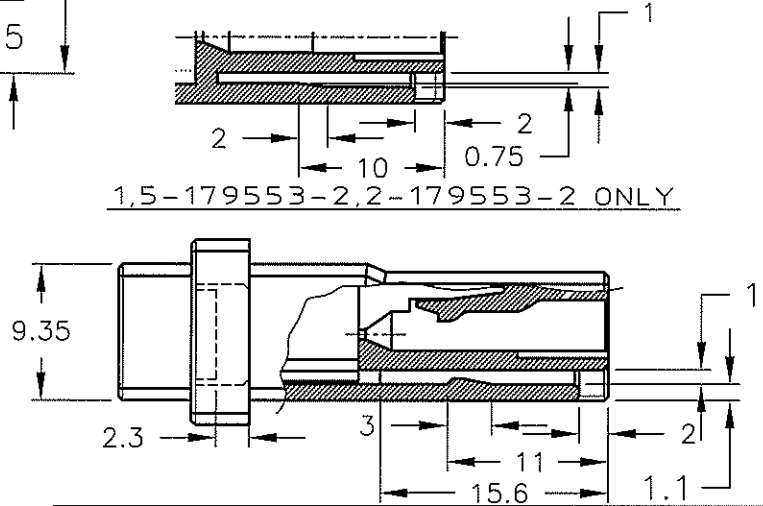
12.7
+0.2
-0.5



CIRCUIT NO.
回路番号



1,5-179553-2, 2-179553-2 ONLY



パネル加工推奨寸法図
RECOMMENDED PANEL LAYOUT

NOTES

- 1 MATERIAL: GLASS FIELD THERMO PLASTIC, POLYESTER COLOR; BLACK
 - ~~2 TO COAT ALL SURFACE OF HOUSING WITH TEFLON~~
 - 3 PRODUCT SPEC: 108-5349
 - 4 PANEL ATTACHMENT RECOMMENDATION M3 SCREW
- 注記
- 1 材料: ガラス入り熱可塑性ポリエステル樹脂 色: 黒色
 - ~~2 ハウジング全面にテフロン塗装のごと~~
 - 3 製品規格: 108-5349
 - 4 パネル取付推奨ネジ M3

OBSOLETE			4	46.99	38	29.24	22.24	30	8.4	2	3	X	5-179553-4	
-	-		4	46.99	38	29.24	22.24	30	8.4	2	3	Y	2-179553-4	
-	-		4	46.99	38	29.24	22.24	30	8.4	2	3	X	1-179553-4	
OBSOLETE			3	41.91	33	24.16	17.16	25	8.4	2	2	Y	6-179553-3	
OBSOLETE			3	41.91	33	24.16	17.16	25	8.4	2	2	X	5-179553-3	
-	-		3	41.91	33	24.16	17.16	25	8.4	2	2	Y	2-179553-3	
-	-		3	41.91	33	24.16	17.16	25	8.4	2	2	X	1-179553-3	
OBSOLETE			2	36.83	28	19.08	12.08	20	8.4	2	1	X	5-179553-2	
-	-		2	36.83	28	19.08	12.08	20	8.4	2	1	Y	2-179553-2	
-	-		2	36.83	28	19.08	12.08	20	8.4	2	1	X	1-179553-2	

FINISH	キーイング パターン KEYING PATTERN	POS. 数量 DIMENSION	A	B	C	D	E	F	G	N	キー KEY	型番 PART NUMBER
F1	OBSOLETE P/N ECR-08-006764	Y.Y D.M										
F	REVISED (FJ00-0381-04)	T.S D.M										
E	REVISED (FJ00-0108-04)	T.S D.M										
D3	REVISED (FJ00-1750-02)	T.S S.M										
D2	REVISED (FJ00-0324-01)	K.R S.M										
D1	ADD P/N. (FJ00-1259-00)	D.M S.M										
D	REVISED (FJ00-1335-97)	K.I I.H										
C	REVISED (FJ00-5532-96)	K.I Y.I										
LTR	変更 (REVISION RECORD)	DR CHK DATE										

Copyright ©1994 # Copyright ©1994
タイコ・エレクトロニクス・アンプ株式会社 Tyco Electronics AMP K.K.
ALL RIGHTS RESERVED.

Tyco Electronics Tyco Electronics Corporation
Kawasaki, Japan

他合電線径範囲(WIRE RANGE)	線径分限(INSTULATION-DIA.)	名称(NAME)	パネルマウント ダイナミック	タイプ	タブハウジング 3200 シリーズ用
- mmφ (AWG -)	- mmφ	WIRE TO WIRE TAB HSG FOR DYNAMIC D-3200S PANEL MOUNT TYPE			
材料(MATERIAL) 注記参照	仕上(FINISH)	一般公差 (GENERAL TOLERANCE)	SIZE	LOC	番付(No.)
SEE NOTES		10MF : ±0.2 10KMF 30MF : ±0.25 30KMF 100MF : ±0.3 再 査 : ±3'	A3	J	C-179553
DR. 31 JAN 94 N. Matsubara	DE. 31 JAN 94 N. Matsubara	尺取(SCALE)	REV.	SHEET	
CHK. 1 FEB 94 S. MANABE	APP. 1 FEB 94 S. MANABE	2/1	F1	1 OF 1	