

SERIE IK

INTERRUPTEURS DIP POUR MONTAGE EN SURFACE

Avantages technologiques

Bas profil

- La plus petite hauteur de boîtier disponible en 2, 4, 6, et 8 pôles
- Diminution de l'effet d'ombre en refusion I.R.
- Réduction de la masse du composant de 30 %

Deux versions

Modèles pour montage en surface

- Conçus pour la soudure par refusion
- Matériaux hautes températures UL 94-V0
- Sorties étamées

Modèles à sorties traversantes

- Mêmes performances thermiques que les modèles pour montage en surface, permettant un process de soudure mixte

Lavables par conception

- Sorties surmoulées
- Assemblage du boîtier par soudure aux ultrasons
- Deux encoches permettant le retrait du film de protection

Contacts fiabilisés

- Butée anti-écrasement du contact mobile
- Double contact glissant auto-nettoyant
- Indexation de la position du contact
- Glissière rasante évitant les manoeuvres accidentelles
- Visibilité de l'organe de manoeuvre : glissière noire sur fond clair



Deux types de conditionnement

Modèles pour montage en surface

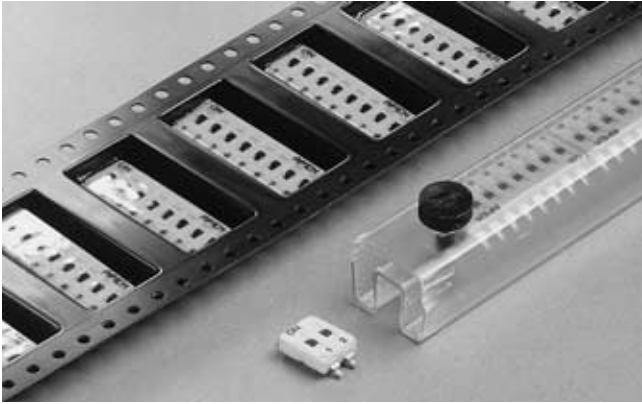
- En bande et rouleau (1.000 pièces par rouleau) / En barrette

Modèles à sorties traversantes

- En barrette

SERIE IK

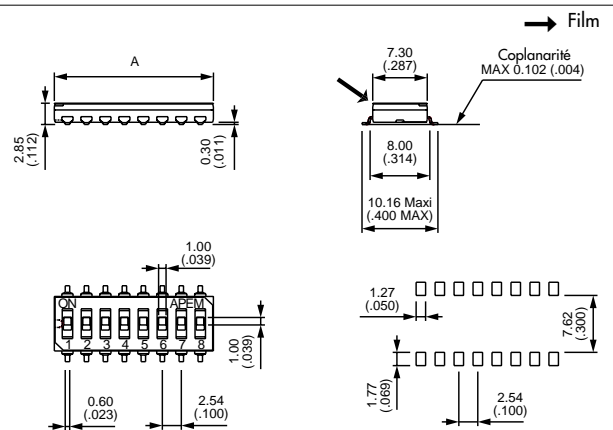
INTERRUPTEURS DIP POUR MONTAGE EN SURFACE



- Très bas profil : 2,85 mm (.112)
- Contacts glissants auto-nettoyants
- Glissière rasante à position indexée
- Sorties étamées
- Adaptés aux techniques de soudure par refusion infrarouge ou phase vapeur
- Lavables

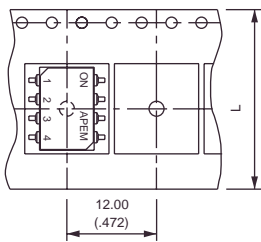
En rouleau	En barrette	Nbre pos.	Dimension "A"
IKN0204000	IKN0203000	2	6 (.236)
IKN0404000	IKN0403000	4	11.10 (.437)
IKN0604000	IKN0603000	6	16.20 (.637)
IKN0804000	IKN0803000	8	21.30 (.838)

Ces produits sont livrés avec contacts en position ON.
Autres modèles (3, 5 et 7 positions) : sur demande.

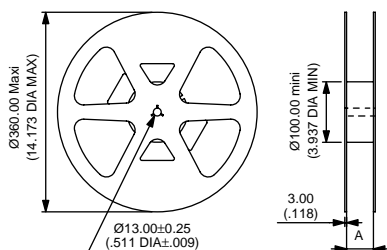


CONDITIONNEMENT

Sens de déroulement →



Pos.	Dim. bande "L"	Dim. rouleau "A"
2	16 (.629)	16.40 (.646)
4	24 (.944)	24.40 (.960)
6	24 (.944)	24.40 (.960)
8	32 (1.259)	32.40 (1.275)



CARACTERISTIQUES

- Pouvoir de coupure maxi. :
 - en fonctionnement : 100mA 24Vcc
 - sans commutation : 100mA 48Vcc
- Résistance de contact :
 - initiale : 30 mΩ maxi.
 - après 2.000 cycles : 100 mΩ maxi.
- Résistance d'isolement : 1.000 MΩ mini. sous 500Vcc
- Rigidité diélectrique : 500 Vca mini.
- Durée de vie : 2.000 cycles
- Course : 0,67 mm (.026)
- Température d'utilisation : -40°C à +100°C
- Température de stockage : -40°C à +125°C

MATERIAUX

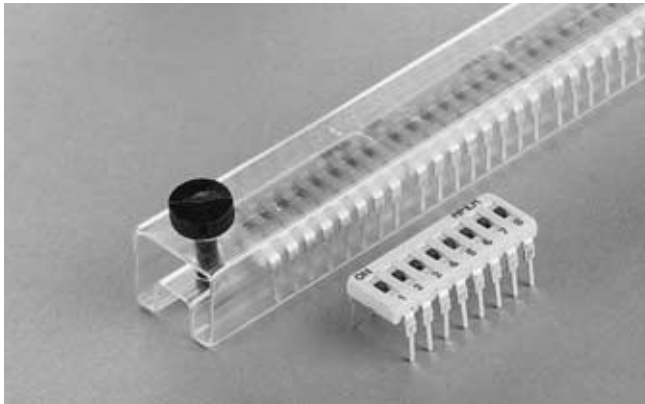
- Boîtier et glissière : thermoplastique UL 94-V0
- Contact fixe : bronze doré sur sous-couche nickel
- Contact mobile : cuivre au béryllium doré
- Sorties : étamées sur sous-couche nickel
- Film de protection : polyimide

Emballage antistatique - Unités de conditionnement standard :

- Rouleaux de 1.000 pièces
- Bandes conformes au standard international CEI - Publication 286-3 (EIA481A)
- Amorce de début : 400 mm mini. - Amorce de fin : 160 mm
- Barrettes : voir page suivante.

SERIE IK

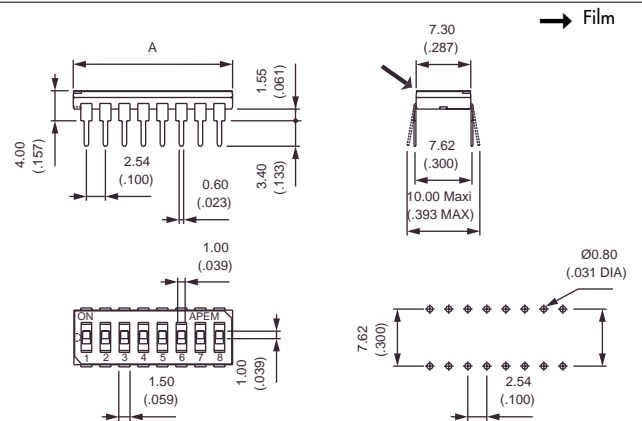
INTERRUPTEURS DIP A SORTIES TRAVERSANTES



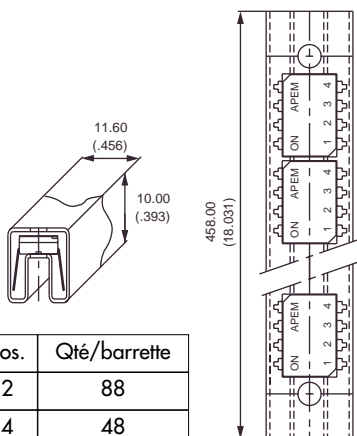
- Bas profil : 4 mm (.156)
- Contacts glissants auto-nettoyants
- Glissière rasante à position indexée
- Sorties étamées
- Soudables à la vague
- Lavables

Référence	Nbre pos.	Dimension "A"
IKN0200000	2	6 (.236)
IKN0400000	4	11.10 (.437)
IKN0600000	6	16.20 (.637)
IKN0800000	8	21.30 (.838)

Ces produits sont livrés avec contacts en position ON.
Autres modèles (3, 5 et 7 positions) : sur demande.



CONDITIONNEMENT



Pos.	Qté/barrette
2	88
4	48
6	33
8	25

BARRETTES

CARACTERISTIQUES

- Pouvoir de coupure maxi. :
 - en fonctionnement : 100mA 24Vcc
 - sans commutation : 100mA 48Vcc
- Résistance de contact :
 - initiale : 30 mΩ maxi.
 - après 2.000 cycles : 100 mΩ maxi.
- Résistance d'isolement : 1.000 MΩ mini. sous 500Vcc
- Rigidité diélectrique : 500 Vca mini.
- Durée de vie : 2.000 cycles
- Course : 0,67 mm (.026)
- Température d'utilisation : -40°C à +100°C
- Température de stockage : -55°C à +125°C

MATERIAUX

- Boîtier et glissière : thermoplastique UL 94-V0
- Contact fixe : bronze doré sur sous-couche nickel
- Contact mobile : cuivre au béryllium doré
- Sorties : étamées sur sous-couche nickel
- Film de protection : polyimide

Cotation : : la cotation est faite en mm et en pouces, les pouces étant entre parenthèses.