

BNX022-01#

末尾的“#”为包装规格代号。

目前生产

RoHS

REACH

< 品名 (附包装代号) 一览 >

BNX022-01B

BNX022-01K

BNX022-01L

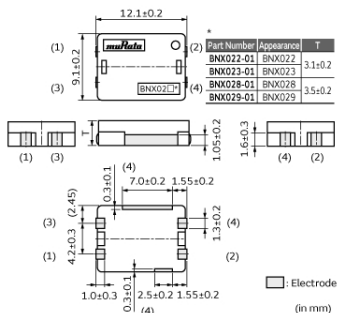
用途

不能使用的用途	请务必确认并遵守“操作要求”。
可以使用的用途	民用设备,植入式、手术、自动输药应用以外的医疗器械设备[GHTF A/B/C],运输、重工、商用能源相关应用除外的工业设备 针对上述用途所要求的性能、功能、质量、管理、安全性,请参照本网站及规格说明书等,并在确认实机性能与信赖性之后使用。
推荐使用的用途	民用设备

包装信息

包装	规格	标准包装数量
B	散装袋	100
K	330mm压纹带	1500
L	180mm压纹带	400

外观&形状



在 1 / 4 页

注意

- 本目录是从株式会社村田制作所网站中下载的。规格若有变更,或若其中产品停产,请在订购时确认,恕不另行通知。
- 本目录因没有足够的空间说明详细规格,仅载明标准规格。因此,在订购产品之前,请核准其规格或者办理产品规格表。

BNX022-01#

末尾的“#”为包装规格代号。

特点

BNX022/023/028/029 is SMD type high performance and provides excellent noise suppression on DC power lines.

Features

1. Large rated current (20A)
2. Supporting wide frequency range
From 15kHz to 1GHz:35dB min. (BNX029)
3. Mounting area and volume is reduced.
4. Effective for impulse noise such as electro-static discharge or spike noise.

Applications

1. Displays (PDP/LCD-TV)
2. Digital AV equipment
3. Amusement equipment
4. PC peripheral equipment
5. Industry equipment, measurement equipment, power supplies

注意

1. 本目录是从株式会社村田制作所网站中下载的。规格若有变更，或若其中产品停产，请在订购时确认，恕不另行通知。
2. 本目录因没有足够的空间说明详细规格，仅载明标准规格。因此，在订购产品之前，请核准其规格或者办理产品规格表。

BNX022-01#

末尾的“#”为包装规格代号。

规格

形状	SMD
长度	12.1mm
长度公差	±0.2mm
宽度	9.1mm
宽度公差	±0.2mm
厚度	3.1mm
厚度公差	±0.2mm
额定电流	20A
工作温度范围	-40°C to 125°C
质量(标准值)	0.8g
额定电压	50Vdc
耐电压	125Vdc
绝缘电阻(min.)	500MΩ
插入损耗	1MHz to 1GHz:35dB min. (Line impedance=50Ω)

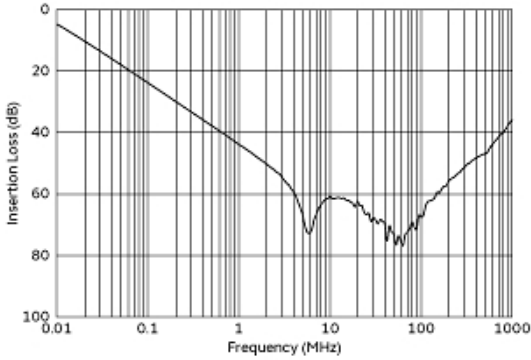
注意

1. 本目录是从株式会社村田制作所网站中下载的。规格若有变更，或若其中产品停产，请在订购时确认，恕不另行通知。
2. 本目录因没有足够的空间说明详细规格，仅载明标准规格。因此，在订购产品之前，请核准其规格或者办理产品规格表。

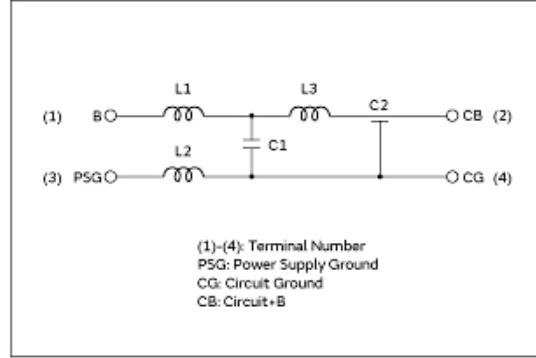
BNX022-01#

末尾的“#”为包装规格代号。

产品数据



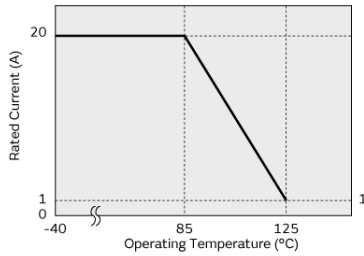
插入损耗特性



等效电路

In operating temperature exceeding +85°C, derating of current is necessary for BNX022/023/029/024H/025H/026H/027H series. Please apply the derating curve shown in chart according to the operating temperature.

Derating of Rated Current



额定电流降低

注意

1. 本目录是从株式会社村田制作所网站中下载的。规格若有变更，或若其中产品停产，请在订购时确认，恕不另行通知。
2. 本目录因没有足够的空间说明详细规格，仅载明标准规格。因此，在订购产品之前，请核准其规格或者办理产品规格表。