

Bimetall-Zeigerthermometer

Standardausführung

Besonderheiten

- Klasse 1,5
- Anzeigebereiche -50° C bis +500° C
- Stahlgehäuse verzinkt
- Gehäusegrößen Ø: 63 mm, 80 mm und 100 mm
- Schutzart IP 51

Kurzbeschreibung

Die lokal anzeigenden Standardthermometer arbeiten nach dem Prinzip der Bimetallwendel. Das Messprinzip beruht darauf, dass die Bimetallwendel in einem Edelstahl- oder Messingtauchrohr der Mediumtemperatur ausgesetzt wird. Bei steigenden oder fallenden Temperaturen verdreht sich diese. Die Verdrehung wirkt über eine Achse direkt auf den Zeiger. Der Zeigerausschlag ist damit proportional zur Temperaturänderung.



Typ 608001/1810

Typ 608001/0110

Technische Daten

Gruntypergängung	0163, 0180, 0110, 1863, 1880, 1810
Gehäuse	Gehäuse und Frontring aus Stahlblech verzinkt; Winkelstück aus Aluminium (Bauform 18)
Schutzart	IP 51 nach DIN EN 60529
Frontscheibe	Glas
Skala	Aluminium blank, schwarz beschriftet
Anzeige	linear, Klasse 1,5 ähnlich DIN EN 13190
Zeitkonstante $t_{0,632}$	ca. 30 s, gemessen in bewegtem Wasser mit einem Fühler-Ø von 10 mm aus Edelstahl
Umgebungstemperatur-einflusseffekt	kein Einfluss
Grenzwerttemperaturen	-30 bis +80°C (Lagerung und Transport -30 bis +80°C)
Nennlage	beliebig

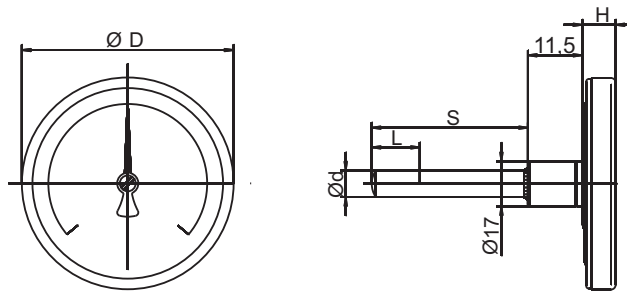
Technische Daten

Anzeigebereich (AB)	Anzeigebereich in °C	Messbereich in °C	Toleranz in K (+/-)
632	-20 bis +60	-10 bis +60	1,5
810	0 bis +80	+10 bis +70	1,5
818	0 bis +120	+20 bis +100	3,0
826	0 bis +160	+20 bis +140	3,0
832	0 bis +200	+20 bis +180	3,0
834	0 bis +250	+30 bis +220	4,0
840	0 bis +300	+30 bis +270	8,0
854	0 bis +500	+50 bis +450	8,0

Abmessungen

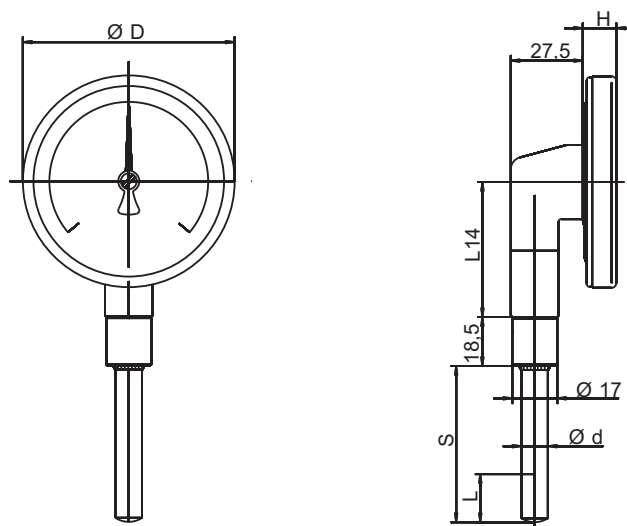
Typen:

608001/0163
 608001/0180
 608001/0110



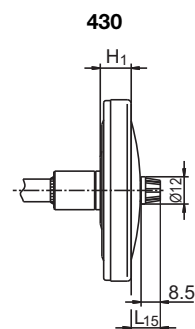
Typen:

608001/1863
 608001/1880
 608001/1810



Maßangaben zu Ø d
 siehe Typenblatt 608730.

Typenzusätze



Typ	Ø D	H	H ₁	L ₁₄	L ₁₅
608001/0163	63	13	14	--	12
608001/1863				26	
608001/0180	83	13	14	--	13
608001/1880				51	
608001/0110	100	16	16	--	13
608001/1810				51	

Bestellangaben

**Bestell-
schlüssel**

(1) Grundtyp

Mechanisches Zeigerthermometer Standardausführung Klasse 1,5

Bauform 01 Gehäusegröße Ø

608001/0163



63 mm

608001/0180

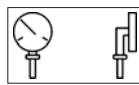
80 mm

608001/0110

100 mm

Bauform 18 Gehäusegröße Ø

608001/1863



63 mm

608001/1880

80 mm

608001/1810

100 mm

(2) Anzeigebereich (AB) in °C

632	-20 bis +60
810	0 bis +80
818	0 bis +120
826	0 bis +160
832	0 bis +200
834	0 bis +250
840	0 bis +300
854	0 bis +500

(3) Prozessanschluss (PA)

010	TA 01	Tauchrohr mit Bund	
844	TA 02	Tauchrohr mit Überwurfmutter und loser Verschraubung ^a	
845	TA 03	Tauchrohr mit loser Überwurfmutter	
841	TA 04	Tauchrohr mit festem Sechskant ^a	
847	TA 06	Tauchrohr mit verschiebbarer Klemmverschraubung (max. 20 bar)	
018	TA 08	Tauchrohr mit verschiebbarer Befestigungsplatte aus verzinktem Stahl und Feststellschraube	
858	SH 04	Einschraub-Schutzrohr einteilig	
891	SH 05	Einschraub-Schutzrohr mehrteilig	
913	SH 07	Einschraub-Schutzrohr mehrteilig mit Feststellschraube	
820	SH 09	Einschweiß-Schutzrohr mehrteilig mit Feststellschraube	

^a Einschraubzapfen nach DIN 3852 Form A (nicht bei NPT-Gewinde).



(4) Ø Prozessanschluss (PA) ^b

- 6 6 mm
- 10 10 mm
- 12 12 mm (nur bei SH 05, SH 07)
- 14 14 mm (nur bei SH 05, SH 07, SH 09)
- 17 17 mm (nur bei SH 04)

(5) Gewindeart Prozessanschluss (PA) ^b

- 000 Ohne Gewinde (nur TA 01)
- 103 Verschraubung G 3/8
- 104 Verschraubung G 1/2
- 105 Verschraubung G 3/4
- 144 Verschraubung 1/2-14NPT

(6) Werkstoff Fühler

- 26 Edelstahl (CrNi, 1.4571)
- 46 Messing (CuZn)

(7) Werkstoff Prozessanschluss (PA) ^b

- 26 Edelstahl (CrNi, 1.4571)
- 46 Messing (CuZn)

(8) Einbaulänge Prozessanschluss (PA) Maß „S“

- 100 100 mm
- 150 150 mm
- 200 200 mm
- ... Sonderlänge (Angaben im Klartext - Stufung 50 mm)

(9) Typenzusatz (TZ)

- 000 Ohne Typenzusatz
- 430 Schleppzeiger
(Nur mit Grundtypergänzung 0163, 0180, 0110, 1863, 1880, 1810 - Anzeigebereichsumfang mindestens 100 K)
- 522 Skala in Kundenausführung

Sonderausführungen auf Anfrage !

^b Beschreibung und Besonderheiten siehe Typenblatt 608730.

Bestellschlüssel (1) (2) (3) (4) (5) (6) (7) (8) (9)
 608001/ - - - - - - - - / , ...
Bestellbeispiel 608001/0163 - 818 - 845 - 10 - 104 - 96 - 46 - 100 / 000^c , ...

^c Typenzusätze nacheinander aufführen und durch Komma trennen.

Lagerausführungen

Teile-Nr.	Typ	Anzeigebereich °C	ø / Maß „S“ bzw. „EL“
80000580	608001/0163-818-913-12-104-46-46-50/000	0 bis +120	12 x 50
80000581	608001/0163-818-913-12-104-46-46-63/000	0 bis +120	12 x 63
80000582	608001/0180-818-913-12-104-46-46-50/000	0 bis +120	12 x 50
80000583	608001/0110-818-913-12-104-46-46-100/000	0 bis +120	12 x 100
80000101	608001/0110-834-841-10-104-01-01-200/000	0 bis +250	10 x 200
80000103	608001/1810-818-841-10-104-46-01-100/000	0 bis +120	10 x 100

Lieferung in 3 Arbeitstagen nach Auftragseingang