

IZF21/31, Ioniseur, Type ventilateur IZF31-P-BYU

Fiche technique

General series information

- Design compact.
- Tension d'équilibrage (Équilibre ionique): ± 5 V.
- Neutralisation de l'électricité statique rapide: 0.5 secondes.
- Fonction de réglage du débit.
- Filtre.

Spécifications standards

Modèle	31 (4.4 m ³ /min)
Entrée/sortie	P (Entrée/sortie PNP)
Câble d'alimentation, adaptateur AC	Avec câble d'alimentation, 3 m
Fixation	B (Avec fixation)
Unité de nettoyage automatique, louvre	Y (Avec unité de nettoyage automatique + louvre réglable)
Filtre	U (Avec filtre)
Température ambiante max.	50 °C
Température ambiante min.	0 °C
Alimentation générale	24 VDC ± 10 %
Conforme à la directive européenne RoHS	Conforme
Normes	CE, UKCA
Matériel	Boîtier: ABS/PBT/acier inox, Électrode: Tungstène
Consommation électrique	130 mA
Méthode de génération d'ions	Effet corona
Méthode d'application de la tension	DC
Tension appliquée	± 5 kV
Humidité ambiante	35 à 80 % HR (sans condensation)
Équilibre ionique	± 5 V

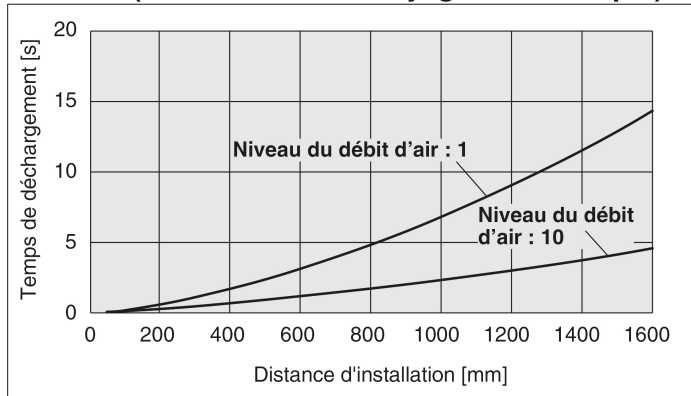
Poids

0.825 Kg

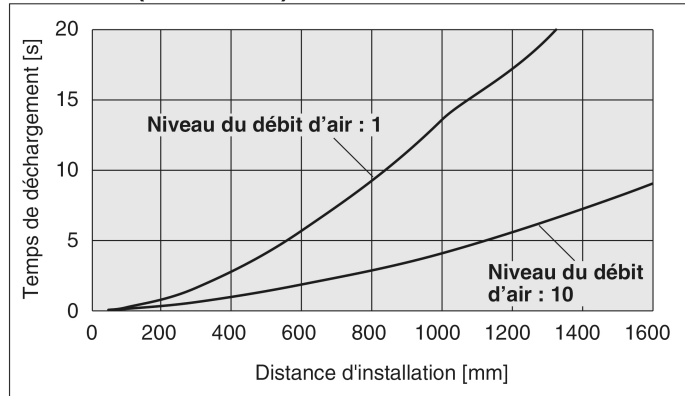
Technical information graphs

Distance d'installation et temps de décharge

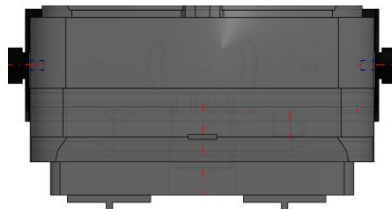
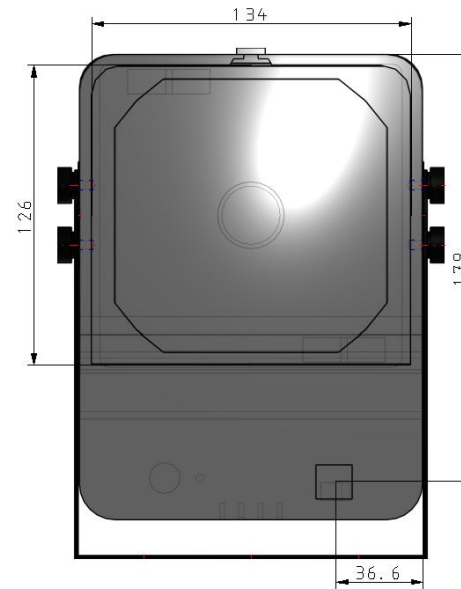
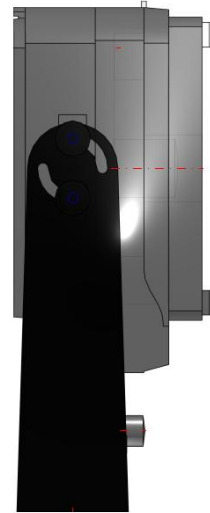
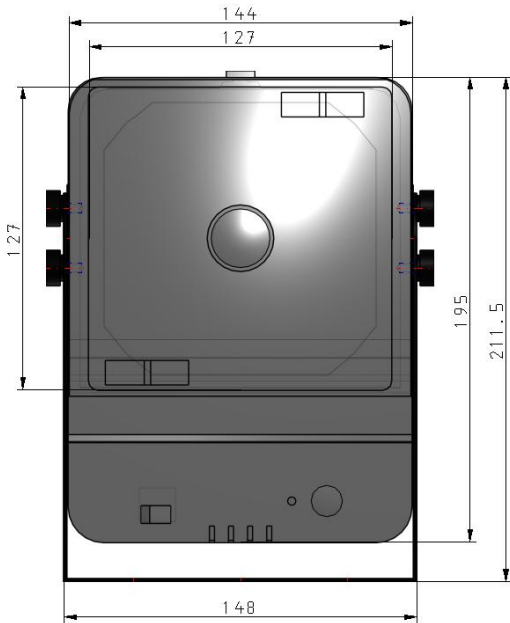
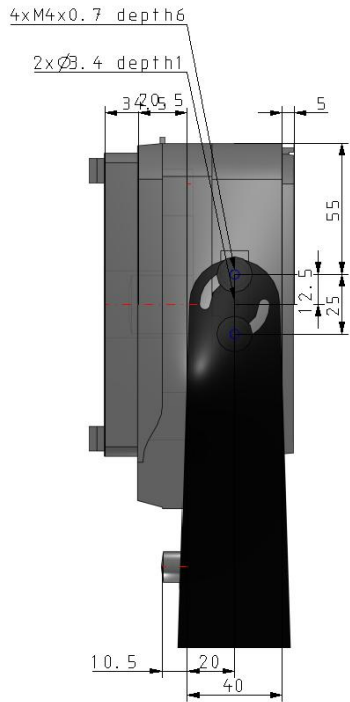
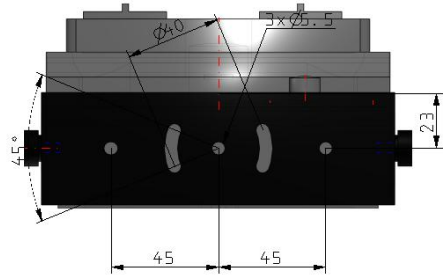
IZF31-S (avec unité de nettoyage automatique)



IZF31-U (avec filtre)



Dimensions



Information supplémentaire

Catalogue	IZF-C_FR.pdf
Déclaration de conformité	newDoC_IZF21-31_TF1V244EN.pdf DoC_IZF21-31_TDS0032.pdf newDoC_IZF21-31_TF122009EN.pdf newDoC_IZF-HS_TF1B245EN.pdf DoC_IZF21-31_TDS0031.pdf
Manuels d'installation	IM_IZF21-31_TF2Z270EN.pdf IM_IZF21-31_TF2Z270FR.pdf
Operation manuals	OM_IZF21-31_OMR0035EN-A.pdf