

Allgemeine Beschreibung

Die Zählerkombination besteht aus einem Betriebsstundenzähler und einem Summierzähler. In der Standardversion sind diese beiden Zähler parallel geschaltet, d. h., der Summierzähler zählt die Anzahl, der Betriebsstundenzähler die Gesamtdauer der Einschaltungen eines Gerätes.

Betriebsstundenzähler:

Zählbereich: 99999,99 h bei AC
999999,99 h bei DC

Frequenznormal:

50- od. 60 Hz-Netz bei AC
Quarz bei DC

Antrieb: Synchronmotor bei AC
Schrittmotor bei DC

Summierzähler:

Zählbereich: 9999999 Impulse

Die Zählerkombination HC 77 ist ein Einbauzähler mit Spannbügelbefestigung im Normgehäuse 48 x 48 mm. Aufsteckrahmen 55 x 55 mm und 72 x 72 mm können, wegen vereinfachter Lagerhaltung, als Zubehör bezogen werden.

Technische Daten:

Zifferngröße 4 x 1,7 optisch

Anzeige:

Betriebsstundenzähler:

Stunden: weiße Ziffern, Grund schwarz
Dezimalstellen: rote Ziffern, Grund schwarz

Summierzähler: weiße Ziffern, Grund schwarz

Laufanzeige d. Betriebsstundenzählers
AC: Schnellaufende Rolle mit roten Querstrichen.

DC: 1/100 h-Anzeige dreht sich kontinuierlich in 36 s um 1 Zahl weiter

Einbaulage beliebig

Spannungen: 24, 115, **230 VAC**
± 10%
12 – 24, 36 – 80,
115 VDC
± 15%

Normalspannung: 230 VAC, 50 Hz

Sonderspannungen auf Anfrage.

Leistungsaufnahme:

ca. 2,5 VA bei 230 VAC

ca. 220 mW bei 12 VDC

Elektrischer Anschluß:

Flachstecker 0,8 x 6,3 mm mit Schraubklemmen oder nur Flachstecker 0,8 x 6,3 mm

Prüfspannung: 2500 VAC, 50 Hz

Zulässige Umgebungstemperatur:

– 15° C . . . + 50° C

Schutzart:

IP 52 von vorne in eingebautem Zustand

Option: IP 65 (Sichtgläser eingeschweißt)

Gehäusefarbe:

schwarz (Standard)

Gewichte:

HC 77 65 g

Aufsteckrahmen 55 8 g

Aufsteckrahmen 72 13 g

Einsatzgebiete:

Einschaltüberwachung von Heizbrennern, Klimaanlage etc.

Bestellangaben:

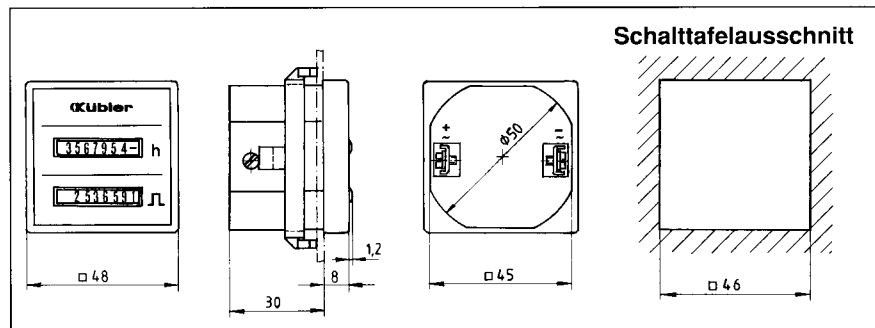
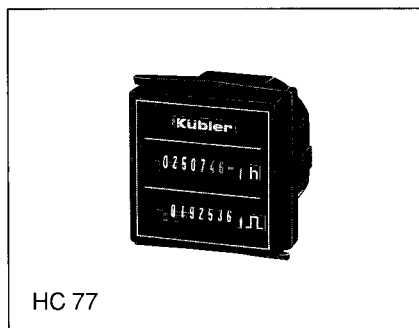
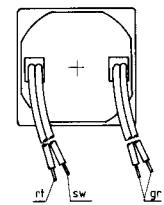
Art.-Nr.

(Bei Sonderspannungen etc. genaue Zählertypen, Spannung und Frequenz, z. B. HC 77, 120 VAC, 60 Hz).

Optionen:

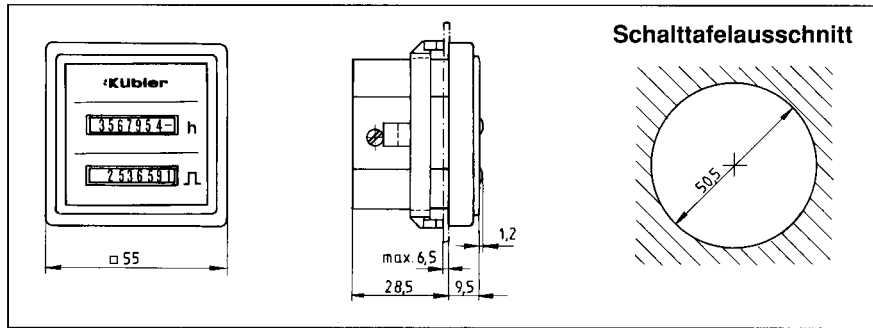
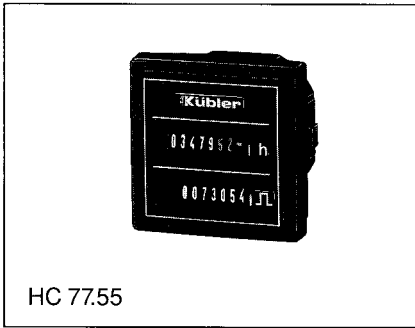
- Gehäusefarbe:
grau: Art.-Nr. 3.55X.400.XXX
- Flachstecker 0,8 x 6,3 mm
Art.-Nr. 3.55X.40X.XXX.011
- Getrennte Anschlüsse für Betriebsstunden- und Summierzähler. Diese Ausführung ist für AC **oder** DC lieferbar (nicht gemischt).
Summierzähler max. 10 Imp/s
Elektrischer Anschluß:
2 x Kabel 2 x 0,5 mm² NYFAZ, 0,5 m lang (Betriebsstundenzähler Kabel rot/schwarz, Summierzähler graues Kabel).
Art.-Nr. 3.55X.40X.XXX.060
- Sichtgläser eingeschweißt (IP 65) mit:
– Schraubklemmenanschluß:
Art.-Nr. 3.55X.40X.XXX.419
– Flachstecker 0,8 x 6,3 mm:
Art.-Nr. 3.55X.40X.XXX.062
– Getrennte Anschlüsse (Kabel)
Art.-Nr. 3.55X.40X.XXX.061

Zähler mit getrennten Anschlüssen (Ansicht von hinten)



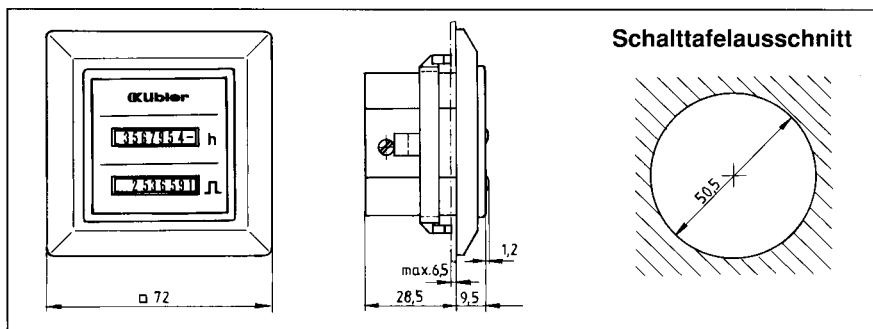
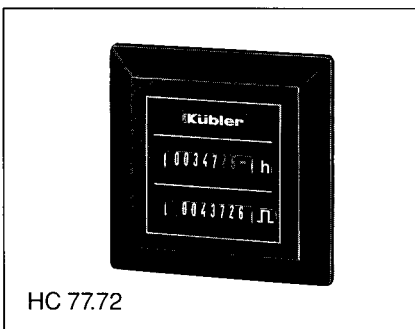
V	Art.-Nr. (AC, 50 Hz)	Art.-Nr. (AC, 60 Hz)	Art.-Nr. (DC)
12 – 24			3.550.401.093
24	3.550.401.071	3.550.401.081	
36 – 80			3.550.401.353
115	3.550.401.074	3.550.401.084	3.550.401.354
230	3.550.401.075	3.550.401.085	

Gehäusefarbe grau: Art.-Nr. 3.550.400.XXX



V	Art.-Nr. (AC, 50 Hz)	Art.-Nr. (AC, 60 Hz)	Art.-Nr. (DC)
12-24			3.551.401.093
24	3.551.401.071	3.551.401.081	
36-80			3.551.401.353
115	3.551.401.074	3.551.401.084	3.551.401.354
230	3.551.401.075	3.551.401.085	

Gehäusefarbe grau: Art.-Nr. 3.551.400.XXX



V	Art.-Nr. (AC, 50 Hz)	Art.-Nr. (AC, 60 Hz)	Art.-Nr. (DC)
12-24			3.552.401.093
24	3.552.401.071	3.552.401.081	
36-80			3.552.401.353
115	3.552.401.074	3.552.401.084	3.552.401.354
230	3.552.401.075	3.552.401.085	

Für Schalttafel-ausschnitte 66 x 66 mm und 68 x 68 mm sind Adapter als Zubehör lieferbar.
Adapter 66 x 66 mm: Art.-Nr. T.009.423
Adapter 68 x 68 mm: Art.-Nr. T.009.420

Gehäusefarbe grau: Art.-Nr. 3.552.400.XXX

Zubehör

Aufsteckrahmen 55
schwarz Art.-Nr. T 008.171
grau Art.-Nr. T 008.170

Aufsteckrahmen 72
schwarz Art.-Nr. T 008.177
grau Art.-Nr. T 008.176

Aufsteckrahmen Ø 72 mm
für Schalttafel-ausschnitt Ø 60 mm, Farbe schwarz
Art.-Nr. N.510.226