

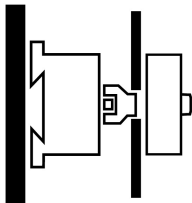
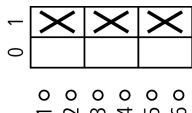
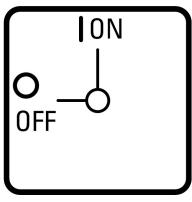


Hovedbryter, P3, 100 A, Skinnemontering, 3-polet, Nødutkoblingsfunksjon, med rødt vrigrep og gul låsemansjett, kan låses i 0-stilling

Type **P3-100/V/SVB**
Catalog No. **088558**

EL-Nummer **0001456133**

Leveringsprogram

Sortiment			Hovedbryter Vedlikeholdsbyrter Reparasjonsbyrter
Typeidentifikator			P3
Stoppfunksjon			Nødutkoblingsfunksjon med rødt vrigrep og gul låsemansjett
Informasjon om utstyr som leveres			Hjelpekontakt eller nøytral leder monteres av bruker.
Poltall			3-polet
Hjelpestrømbaner			
		N/O	0
		N/C	0
Låsbarhet			kan låses i 0-stilling
Kapslingsklasse			Front IP65
Byggeform			Skinnemontering
			
Koblingssymboler			
Funksjon			
Motorspesifikasjoner AC-23A, 50 - 60 Hz			
400 V	P	kW	55
Kontinuerlig målestrøm	I _u	A	100
Anvisninger for nominell konstantstrøm I _u			Den nominell konstantstrømmen I _u er angitt ved maks. tverrsnitt.

Tekniske data

Generelt

Standarder og bestemmelser			IEC/EN 60947, VDE 0660, IEC/EN 60204, CSA, UL Switch-disconnector according to IEC/EN 60947-3 NEMA12
Klimamotstandsdyktighet			Fuktig varme, konstant, i samsvar med IEC 60068-2-78 Fuktig varme, syklisk, i samsvar med IEC 60068-2-30
Omgivelsestemperatur			
åpen		°C	-25 - +50
innkapslet		°C	-25 - +40
Overspenningskategori/forurensningsgrad			III/3

Nominell spenningspulsbelastning	U_{imp}	V AC	6000
Motstand mot mekanisk støt		g	15
Monteringsposisjon			etter ønske

Strømbaner

Mekaniske størrelser			
Poltall			3-polet
Hjelpestømbaner			
		N/O	0
		N/C	0
elektriske parametere			
Måledriftsspenning	U_e	V AC	690
Kontinuerlig målestrøm	I_u	A	100
Anvisninger for nominell konstantstrøm I_u			Den nominell konstantstrømmen I_u er angitt ved maks. tverrsnitt.
Belastbarhet ved periodisk drift, klasse 12			
AB 25 % ED		$x I_e$	2
AB 40 % ED		$x I_e$	1.6
AB 60 % ED		$x I_e$	1.3
Kortslutningsstyrke			
Smeltesikring		A gG/gL	100
Motstandsdyktighet mot korttidsmålestrøm (1-s-strøm)	I_{cw}	A_{eff}	2000
Anvisninger for motstandsdyktighet mot korttidsmålestrøm I_{cw}			1-sekund-strøm
Betinget kortslutningsstrøm	I_q	kA	4

Brytekapasitet

Nominell koblingskapasitet $\cos \phi$ i samsvar med IEC 60947-3		A	950
Beregnet avbruddskapasitet $\cos \phi$ iht. IEC 60947-3		A	
230 V		A	760
400/415 V		A	740
500 V		A	880
690 V		A	520
Sikker frakobling etter EN 61140			
mellom kontaktene		V AC	440
Strømvarmetap per strømbane ved I_e		W	7.5
Levetid, mekanisk	Bryteroperasjon	$x 10^6$	> 0.1
maksimal bryterhyppighet	Bryteroperasjon	h	1200
Vekselspenning			
AC-3			
Nominell driftseffekt for motorlastbryter	P	kW	
220 V 230 V	P	kW	22
400 V 415 V	P	kW	37
500 V	P	kW	45
690 V	P	kW	37
Nominell strøm motorlastbryter			
230 V	I_e	A	71
400V 415 V	I_e	A	71
500 V	I_e	A	65
690 V	I_e	A	23.8
AC-21A			
Nominell strøm lastbryter			
440 V	I_e	A	100
AC-23A			
Motorspesifikasjoner AC-23A, 50 - 60 Hz	P	kW	
230 V	P	kW	30
400 V 415 V	P	kW	55
500 V	P	kW	55

690 V	P	kW	55
Nominell strøm motorlastbryter			
230 V	I _e	A	100
400 V 415 V	I _e	A	100
500 V	I _e	A	96
690 V	I _e	A	68
Likespenning			
DC-1, lastbryter L/R = 1 ms			
Nominell strøm	I _e	A	100
Spenning per innkoblet kontakt i rekke		V	60
DC-23A, motorlastbryter L/R = 15 ms			
24 V			
Nominell strøm	I _e	A	50
Kontakter		Antall	1
48 V			
Nominell strøm	I _e	A	50
Kontakter		Antall	2
60 V			
Nominell strøm	I _e	A	50
Kontakter		Antall	2
120 V			
Nominell strøm	I _e	A	25
Kontakter		Antall	3
Feilkoblingssikkerhet ved 24 V DC, 10 mA	Feilhyppighet	H _F	< 10 ⁻⁵ , < 1 utfall ved 100000 koblinger

Klemmekapasitet

én- eller flertrådet		mm ²	1 x (2,5 - 35) 2 x (2,5 - 10)
fintrådet med hylse etter DIN 46228		mm ²	1 x (1,5 - 25) 2 x (1,5 - 6)
Klemmeskrue			M5
Tiltrekkingmoment for klemmeskrue		Nm	3

Sikkerhetstekniske parametere

Merknader			B10 _q Verdier iht. EN ISO 13849-1, tabell C1
------------------	--	--	---

Godkjente ytelsesdata

Strømbaner			
Måledriftsspenning	U _e	V AC	600
Kontinuerlig målestrøm maks.			
Hoverstrømbaner			
Generell bruk		A	100
Merknader			Ved bruk med nøytral leder: I _U = maks. 90 A
Hjelpestrømbaner			
Generell bruk	I _U	A	10
Pilot Duty			A 600 P 600
Brytekapasitet			
maksimal motoreffekt			
1-fase			
120 V AC		HP	5
200 V AC		HP	10
240 V AC		HP	15
3-fase			
200 V AC		HP	20
240 V AC		HP	25
480 V AC		HP	60
600 V AC		HP	75

Short Circuit Current Rating		SCCR	
Basisklassifisering		kA	10
Maks. sikring		A	150
Klemmekapasitet			
en eller fintrådet, med hylse		AWG	14 - 2
Klemmeskrue			M5
Tiltrekkingsmoment		lb-in	26.5

Data for konstruksjonsdokumentasjon iht. IEC/EN 61439

Tekniske data for konstruksjonsdokumentasjon			
Nominell strøm for angivelse av tapseffekt	I_n	A	100
Tapseffekt per pol, strømvhengig	P_{vid}	W	7.5
Tapseffekt for driftsmiddelet, strømvhengig	P_{vid}	W	0
Tapseffekt statisk, uavhengig av strøm	P_{vs}	W	0
Avleveringskapasitet for tapseffekt	P_{ve}	W	0
Omgivelsestemperatur ved drift min.		°C	-25
Omgivelsestemperatur ved drift maks.		°C	50
Konstruksjonsdokumentasjon IEC/EN 61439			
10.2 Fasthet for materialer og deler			
10.2.2 Korrosjonsbestandighet			Kravene i produktnormen er oppfylt.
10.2.3.1 Varmebestandighet med kappe			Kravene i produktnormen er oppfylt.
10.2.3.2 Motstand for isolasjonsmateriale ved vanlig varme			Kravene i produktnormen er oppfylt.
10.2.3.3 Motstand for isolasjonsmateriale ved uvanlig varme			Kravene i produktnormen er oppfylt.
10.2.4 Bestandighet mot UV-stråling			UV-motstand kun i forbindelse med tak
10.2.5 Løfting			Ikke relevant, da hele koblingsskapet må evalueres.
10.2.6 Slagtest			Ikke relevant, da hele koblingsskapet må evalueres.
10.2.7 Påskrifter			Kravene i produktnormen er oppfylt.
10.3 Kapslingsgrad for kapper			Ikke relevant, da hele koblingsskapet må evalueres.
10.4 Luft- og krypestrømlengder			Kravene i produktnormen er oppfylt.
10.5 Beskyttelse mot elektrisk støt			Ikke relevant, da hele koblingsskapet må evalueres.
10.6 Montering av driftsmidler			Ikke relevant, da hele koblingsskapet må evalueres.
10.7 Innvendige strømkretser og forbindelser			Ligger innenfor ansvarsområdet til den som bygger koblingsskapet.
10.8 Kabeltilkoblinger for ledere som føres inn utenfra			Ligger innenfor ansvarsområdet til den som bygger koblingsskapet.
10.9 Isolasjonsegenskaper			
10.9.2 Arbeidsfrekvent spenningsfasthet			Ligger innenfor ansvarsområdet til den som bygger koblingsskapet.
10.9.3 Støtspenningsfasthet			Ligger innenfor ansvarsområdet til den som bygger koblingsskapet.
10.9.4 Kontroll av kapper av isolasjonsmateriale			Ligger innenfor ansvarsområdet til den som bygger koblingsskapet.
10.10 Oppvarming			Oppvarmingsberegningen ligger innenfor ansvarsområdet til den som bygger koblingsskapet. Eaton leverer dataene for apparatens varmetap.
10.11 Kortslutningsstyrke			Ligger innenfor ansvarsområdet til den som bygger koblingsskapet. Standardene for bryterenhetene må følges.
10.12 Elektromagnetisk kompatibilitet			Ligger innenfor ansvarsområdet til den som bygger koblingsskapet. Standardene for bryterenhetene må følges.
10.13 Mekanisk funksjon			Kravene til apparatet er oppfylt hvis opplysningene i instruksjonsheftet (IL) er fulgt.

Tekniske data etter ETIM 7.0

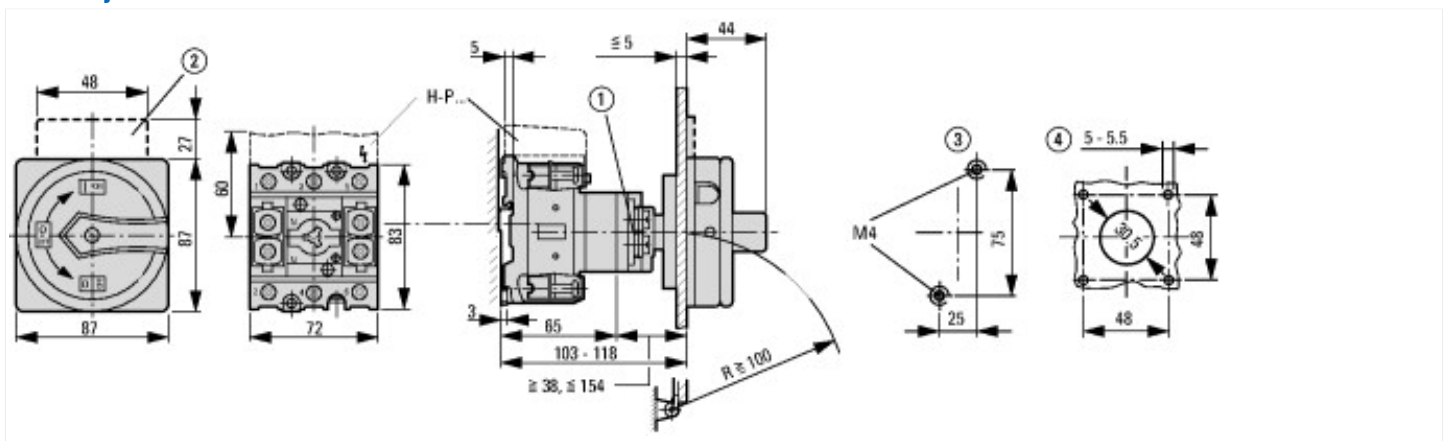
Startapparater (EG000017) / Lastskillebryter (EC000216)			
Electric engineering, automation, process control engineering / Low-voltage switch technology / Off-load switch, circuit breaker, control switch / Switch disconnecter (ecl@ss10.0.1-27-37-14-03 [AKF060013])			
Utførelse som hovedbryter			Ja
Utførelse som vedlikehold-/servicebryter			Ja
Utførelse som sikkerhetsbryter			Nei
Utførelse som nødsstopp-innretning			Ja
Utført som vendebryter			Nei
Antall brytere			1
Maks nominell driftsspenning U_e ved AC		Volt	690

Nominell driftsspennning	Volt	690 - 690
Nominell kontinuerlig strøm Iu	Amp	100
Beregnet vedvarende strøm ved AC-23, 400V	Amp	100
Nominell kontinuerlig strøm, AC-21, 400V	Amp	100
Nominell effekt ved AC-3, 400V	Kilowatt	37
Nominell korttids-strømfasthet Icw	Kilo-Amp	2
Nominell driftseffekt ved AC-23, 400V	Kilowatt	55
Bryterkapasitet ved 400V	Kilowatt	55
Betinget nominell kortslutningstrøm Iq	Kilo-Amp	4
Poltall		3
Antall hjelpekontakter normalt lukket		0
Antall hjelpekontakter normalt åpne		0
Antall hjelpekontakter som veksler		0
Motordrift som opsjon		Nei
Integrert motordrift		Nei
Spenningsutløser valgbar		Nei
Apparatkonstruksjon		Innbyggingsapparat, fastmontert
Egnet for gulvmontering		Nei
Egnet for frontmontering 4-hulls		Nei
Egnet for frontmontering senter		Nei
Egnet for innbygging i fordelingstavler		Nei
Egnet for midlertidig montasje		Nei
Farge på kontrollelement		Rød
Utførelse av betjeningsэлеment		Roterende dørkoblingsmekanisme
Låsbar		Ja
Tilkoblingstype hovedstrømkrets		Skrukobling
Verneklasse (IP) forside		IP65
Beskyttelsesgrad (NEMA)		12

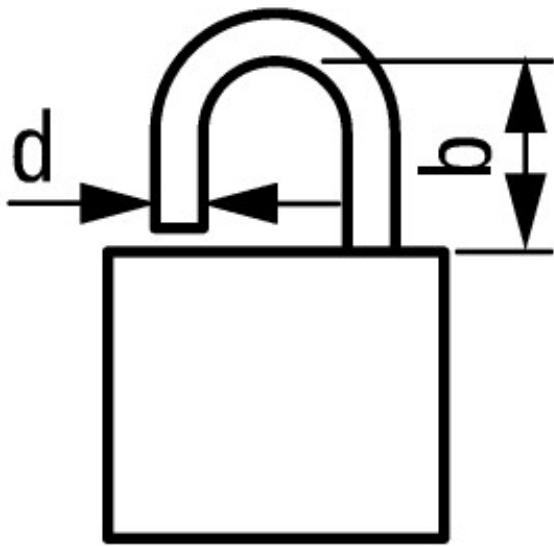
Godkjenninger

Product Standards		UL 60947-4-1; CSA - C22.2 No. 60947-4-1-14; CSA-C22.2 No. 94; IEC/EN 60947-3; CE marking
UL File No.		E36332
UL Category Control No.		NLRV
CSA File No.		12528
CSA Class No.		3211-05
North America Certification		UL listed, CSA certified
Suitable for		Branch circuits, suitable as motor disconnect
Degree of Protection		IEC: IP65; UL/CSA Type 1, 12

Dimensjoner



- ① Aksel- og låseforlengelse er mulig med ZAV-P3 + ZVV-P3, maks. 4 x 25 = 100 mm
- ② Etikettfeste ZFS-... følger ikke med ved levering
- ③ Boremål gulv
- ④ Boremål dør



$$d = 4 - 8 \text{ mm}$$

$$b + d \leq 47 \text{ mm}$$

$$d = 0.16 - 0.31''$$

$$b + d \leq 1.85''$$

≤ 3 böyleläser

Eiendeler (linker)

[Montasjeveiledning](#)

IL03802005Z2018_05

[Samsvarserklæring](#)

00003104