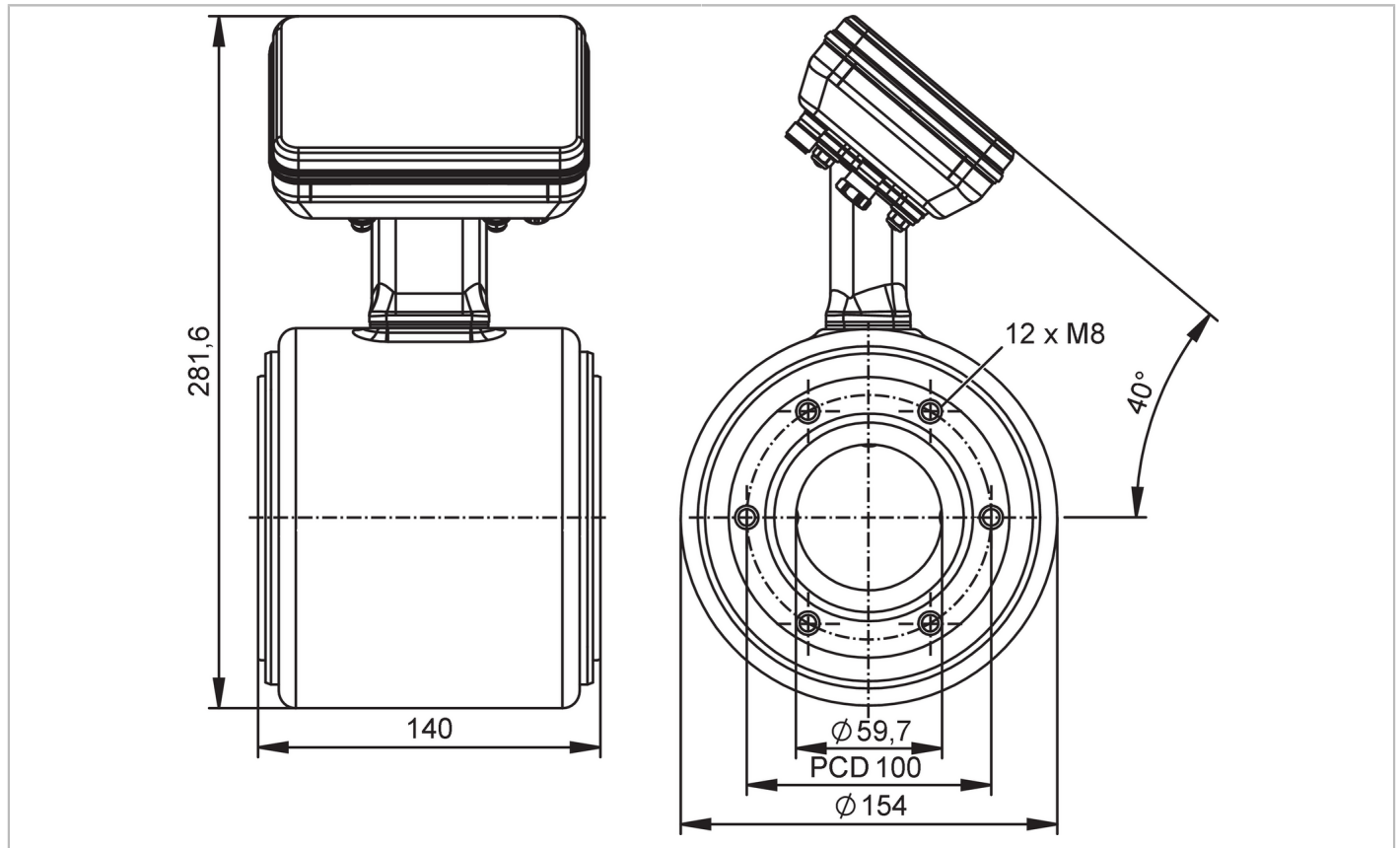


SMF550



Débitmètre électromagnétique

SMG65KGFFRKG/UST



EC 1935/2004

FCM



Caractéristiques du produit

| | | | | |
|-------------------|-----------------------------------|-----------------------------|------------------|------------------|
| Etendue de mesure | 20...2000 l/min | 1,2...120 m ³ /h | 5,28...528,4 gpm | 0,33...32,8 ft/s |
| Diamètre nominal | DN65 (2 1/2") | | | |
| Raccord process | bride d'appareil spécifique d'ifm | | | |

Application

| | | | | |
|----------------------------|--|------------|----------|--|
| Caractéristique spécifique | contacts dorés | | | |
| Application | industrie agroalimentaire et industrie des boissons | | | |
| Fluides | liquides conducteurs; eau; milieux aqueux | | | |
| Remarque sur les fluides | produits alimentaires comme la bière, le lait, les jus de fruits, les boissons non alcoolisées, le ketchup, le yaourt, les nappages pour yaourt, la crème glacée | | | |
| | conductivité: ≥ 5 µS/cm | | | |
| Température du fluide [°C] | -20...150 | | | |
| Pression d'éclatement min. | 37,5 bar | 543,75 psi | 3,75 MPa | |
| Tenue en pression | 25 bar | 362,5 psi | 2,5 MPa | |

Données électriques

| | | | | |
|----------------------------------|-------------------|--|--|--|
| Tension d'alimentation [V] | 18...32 DC | | | |
| Consommation [mA] | 250; (24V) | | | |
| Classe de protection | III | | | |
| Protection inversion de polarité | oui | | | |
| Retard à la disponibilité [s] | < 5 | | | |
| Principe de mesure | électromagnétique | | | |

SMF550



Débitmètre électromagnétique

SMG65KGFFRKG/UST

| Entrées/sorties | | | | |
|---|---------------------------------|--|---------------------|--------------------|
| Nombre total des entrées et sorties | 2 | | | |
| Entrées | | | | |
| Entrées | OUT2 | remise à zéro totalisateur externe | | |
| Sorties | | | | |
| Nombre total de sorties | 2 | | | |
| Sortie signal | OUT1 | signal d'impulsion; signal de commutation du totalisateur; signal de diagnostic; IO-Link | | |
| | OUT2 | signal analogique; signal d'impulsion; signal de commutation du totalisateur; signal de diagnostic | | |
| Technologie | PNP/NPN | | | |
| Sortie d'impulsions | valeur du compteur volumétrique | | | |
| Protection courts-circuits | oui | | | |
| Version protection courts-circuits | pulsé | | | |
| Protection surcharges | oui | | | |
| Analogique | | | | |
| Nombre des sorties analogiques | 1 | | | |
| Sortie analogique (courant) [mA] | 4...20; (skalierbar) | | | |
| Charge max. [Ω] | 500 | | | |
| Résolution sortie analogique | 0.38 μA | | | |
| Numérique | | | | |
| Nombre des sorties numériques | 2 | | | |
| Chute de tension max. sortie de commutation DC [V] | 2 | | | |
| Courant de sortie (au maintien) de la sortie de commutation DC [mA] | 100 | | | |
| Fréquence de commutation DC [Hz] | 0...10000 | | | |
| Etendue de mesure / plage de réglage | | | | |
| Etendue de mesure | 20...2000 l/min | 1,2...120 m³/h | 5,28...528,4 gpm | 0,33...32,8 ft/s |
| Remarque sur le réglage usine | 0...30,0 m³/h | | | |
| Valeur minimum de la sortie analogique ASP | -2000...1600 l/min | -120...96 m³/h | -528,4...422,72 gpm | -32,8...26,24 ft/s |
| Valeur maximum de la sortie analogique AEP | -1600...2000 l/min | -96...120 m³/h | -422,72...528,4 gpm | -26,24...32,8 ft/s |
| Suppression de faibles débits LFC | 0...1600 l/min | 0...96 m³/h | 0...422,72 gpm | 0...26,24 ft/s |
| Durée d'impulsions [s] | 0,00005...2 | | | |
| Valeur de l'impulsion | 0,004...99999000 l | | | |
| Surveillance de la température | | | | |
| Etendue de mesure | -20...150 °C | | -4...302 °F | |
| Sortie analogique/valeur min | -20...116 °C | | -4...240,8 °F | |

SMF550



Débitmètre électromagnétique

SMG65KGFRRKG/UST

| | | |
|--|--|--|
| Sortie analogique/valeur max | 14...150 °C | 57,2...302 °F |
| Surveillance de la conductivité | | |
| Etendue de mesure [μS/cm] | 100...100000 | |
| Résolution [μS/cm] | 1 | |
| Sortie analogique/valeur min [μS/cm] | 0...80000 | |
| Sortie analogique/valeur max [μS/cm] | 20000...100000 | |
| Exactitude / déviations | | |
| Surveillance du débit | | |
| Précision (dans des conditions de référence) | en cas de calibrage en usine en option (disponibilité en cours de planification) | ± (0,2 % MW + 2 mm/s) |
| | standard | ± (0,5 % MW + 1,5 mm/s) |
| Répétabilité | 0,1% MW | |
| Surveillance de la température | | |
| Précision [K] | ± 1 | |
| Répétabilité [K] | ± 0,5 | |
| Surveillance de la conductivité | | |
| Précision (dans la plage de mesure) | dans la plage de 100 à 20000 μS/cm | ±10% MW |
| | dans la plage de 20000 à 100000 μS/cm | ±20% MW |
| Répétabilité | ± 5% MW | |
| Temps de réponse | | |
| Surveillance du débit | | |
| Temps de réponse [s] | < 0,3 | |
| Amortissement valeur process d'AP [s] | 0...5 | |
| Surveillance de la température | | |
| Temps de réponse [s] | < 3; (Vitesse de débit: ≥ 0,5m/s) | |
| Surveillance de la conductivité | | |
| Temps de réponse [s] | < 2 | |
| Logiciel / programmation | | |
| Fonctions de diagnostic | détection du sens du débit; détection de liquides | |
| Interfaces | | |
| Interface de communication | IO-Link | |
| Type de transmission | COM3 (230,4 kBaud) | |
| Révision IO-Link | 1.1.3 | |
| Standard SDCI | IEC 61131-9 | |
| Profils | Smart Sensor - SSP 4.3.4 | Measuring and Switching Sensor, floating point, 4 channel |
| | BLOB | Binary Large Object transfer |
| | Common - I&D | Identification and Diagnosis |
| | Extension | Sensor Control Wide |
| | Extension | Quantity detection, switches when value exceeds the setpoint |
| | Function | Locator |
| Function | ProductURI | |
| Mode SIO | oui | |

SMF550



Débitmètre électromagnétique

SMG65KGFRRKG/UST

| | | |
|-------------------------------------|--|-------------------------|
| Type de port maître requis | A | |
| Données process analogiques | 6 | |
| Données process TOR | 8 | |
| Temps de cycle de process min. [ms] | 1,9 | |
| Données process IO-Link (cyclique) | Fonction | longueur en bits |
| | totalisateur | 32 |
| | débit | 32 |
| | température | 32 |
| | conductivité | 32 |
| | état | 4 |
| | informations de commutation binaires | 8 |
| Fonctions IO-Link (acyclique) | détection du sens du débit; totalisateur; mémoire; compteur horaire; température interne; fonction de simulation | |
| DeviceID supportés | Mode de fonctionnement | DeviceID |
| | default | 1797 |

| Conditions d'utilisation | | |
|--------------------------|------------------------------------|-------------|
| Température ambiante | -20...65 °C | -4...149 °F |
| Température de stockage | -20...80 °C | -4...176 °F |
| Indice de protection | IP 67; IP 69; (selon DIN EN 60529) | |

| Tests / homologations | | |
|--|---|-------------------|
| CEM | DIN 61326-1 | |
| Homologation CPA | numéro du modèle | SMF |
| | classe de précision | 0,5 |
| Tenue aux chocs | DIN IEC 68-2-27 | 20 g (18ms) |
| Tenue aux vibrations | DIN IEC 68-2-6 | 5 g (10...2000Hz) |
| MTTF [Années] | 82 | |
| Homologation UL | N° d'agrément UL | I032 |
| Directive relative aux équipements sous pression | règles de l'art; utilisable pour des fluides du groupe 2; fluides du groupe 1 sur demande | |

| Données mécaniques | | |
|--|---|--|
| Poids [g] | 6979 | |
| Boîtier | cylindrique | |
| Longueur droite d'entrée | 5 x DN | |
| Longueur droite de sortie | 2 x DN | |
| Dimensions [mm] | Ø 154 / L = 140 | |
| Matières | boîtier: inox (1.4404 / 316L); bride: inox (1.4301/304); support électronique: inox (1.4301/304); électronique: inox (1.4404 / 316L); couronne de LED: PP | |
| Matières en contact avec le fluide | Longueur de mesure: PFA; électrodes: inox (1.4435 / 316L) | |
| Diamètre nominal | DN65 (2 1/2") | |
| Raccord process | bride d'appareil spécifique d'ifm | |
| Caractéristiques de surface Ra/Rz des surfaces en contact avec le fluide | Ra < 0,4 µm | |

| Afficheurs / éléments de service | | |
|----------------------------------|------------------------|-----------------------------|
| Indication | état de fonctionnement | couronne de LED, 3 couleurs |

SMF550



Débitmètre électromagnétique

SMG65KGFFRKG/UST

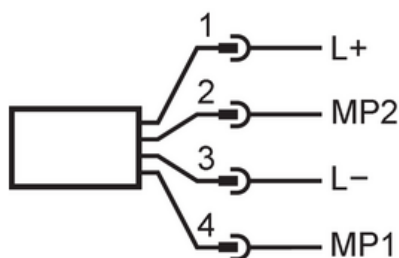
| | |
|-------------------|--|
| Réglage usine | m ³ /h; °C; µS/cm |
| Remarques | |
| Remarques | MW = Valeur mesurée MEW = valeur finale de l'étendue de mesure les signaux d'impulsion et du totalisateur ne sont disponibles que pour l'une des deux sorties conditions de référence (1/2): eau (sans bulles de gaz), 15...35 °C, raccord process : DIN32676 série A, norme de tube adaptée au raccord process conditions de référence (2/2): longueur droite amont 10xDN, longueur droite aval 5xDN, temps de stabilisation de l'appareil : 30 minutes, orientation de l'appareil : horizontale, orientation de l'écran : vers le haut indications de précision selon le certificat d'usine à l'état de livraison |
| Unité d'emballage | 1 pièces |

Raccordement électrique

Connecteur: 1 x M12; codage: A; Contacts: doré



Raccordement



Raccordement électrique - connecteur

| | | |
|---|-----|----------------|
| 1 | L+ | |
| 2 | MP2 | DO2, AO, reset |
| 3 | L- | |
| 4 | MP1 | DO1, IO-Link |

AO: sortie analogique; DO: sortie numérique; MP: connexion multifonctions