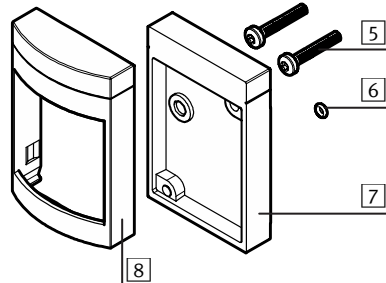
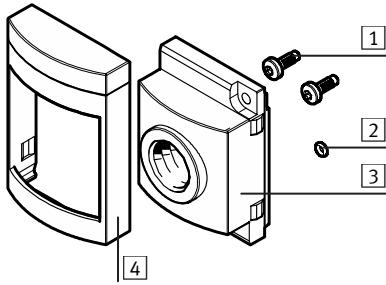


1. Teileliste



Manometeradapter EN

- 1 Schrauben
M2,5 x 7 Torx T8
- 2 O-Ring
1,5 x 1
- 3 Manometeradapter EN
MS4-A8 (G1/8")
bzw.
MS4/6-A4 (G1/4")
- 4 Abdeckung
MS4 bzw. MS6

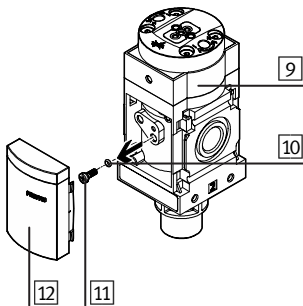
Manometeradapter MS

- 5 Schrauben
M2,5 x 15 Torx T8
- 6 O-Ring
1,5 x 1
- 7 Manometeradapter MS
MS4-AG
- 8 Abdeckung
MS4 bzw. MS6

Nicht im Lieferumfang:

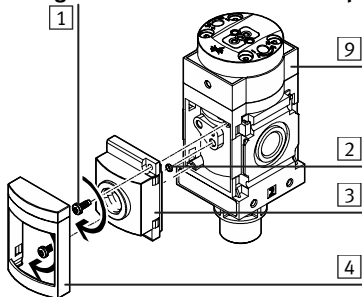
- 9 Ventil MS4-../MS6-...
- 10 O-Ring 2,2 x 0,8²⁾
- 11 Schraube
- 12 Abdeckung
- 13 Manometer
(siehe Abschnitt 5)
- 14 Manometer
MAE-MS4/6-...

2. Demontage



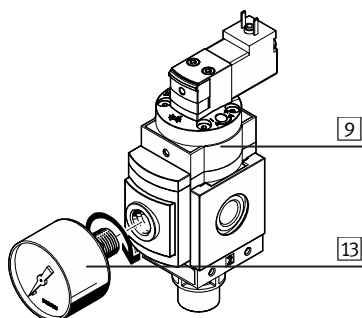
- Entfernen Sie ggf.²⁾
 - die Teile 10, 11, 12 vom Ventil 9 wie abgebildet
 - oder
 - den Manometeradapter 3 oder 7 vom Ventil 9 (siehe Abschnitt 3 oder 4).

3. Montagehinweise zu Manometeradapter EN



$M_A = 0,3 \text{ Nm} \pm 10 \%$

- Montieren Sie die Teile 1 bis 4 und 9 wie abgebildet.¹⁾
- Beachten Sie das zulässige Anzugsdrehmoment der Schrauben 1.



- Drehen Sie den Manometer 13 fest.
- Beachten Sie das zulässige Anzugsdrehmoment (siehe Abschnitt 5).

Montageanleitung (de)
696 016 / 2005-11NH

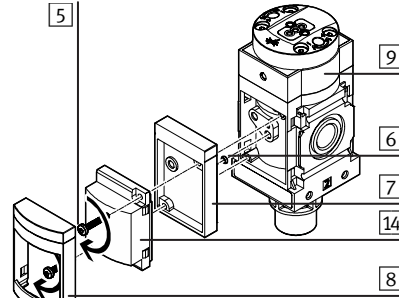
FESTO

Festo SE & Co. KG

Postfach
73726 Esslingen
++49/(0)711/347-0
www.festo.com

Manometeradapter EN / MS MS4/6-A4/A8/AG

4. Montagehinweise zu Manometeradapter MS



$M_A = 0,3 \text{ Nm} \pm 10 \%$

- Montieren Sie die Teile 5 bis 9 und 14 wie abgebildet.¹⁾
- Beachten Sie das zulässige Anzugsdrehmoment der Schrauben 5.

5. Manometertyp 13 und das zulässige Anzugsdrehmoment

5.a. Manometeradapter 3 mit 1/8" Anschluss Typ MS4-A8

Manometertyp 13	Gewinde	Dichtsystem	Max. Anzugsdrehmoment
MA-..1/8...	R 1/8"	D1, D2	2 Nm
MA-..1/8...	G 1/8"	D4	2 Nm

5.b. Manometeradapter 3 mit 1/4" Anschluss Typ MS4/6-A4

Manometertyp 13	Gewinde	Dichtsystem	Max. Anzugsdrehmoment
MA-..1/4...	R 1/4"	D1, D2	3 Nm
MA-..1/4...	G 1/4"	D3, D4	3 Nm

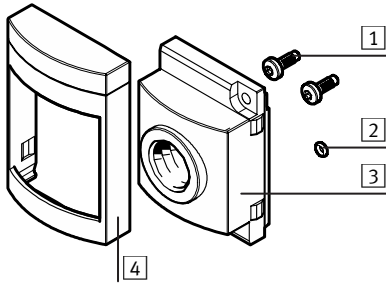
5.c. Dichtsysteme

Dichtsystem	Manometerarten
D1	Kegelförmiges R-Gewinde mit PTFE-Gewindedichtbeschichtung (MA-..RG, MA-..R1/8", MA-..R1/4")
D2	Kegelförmiges R-Gewinde mit PTFE-Dichtband (Dichtband nicht im Lieferumfang)
D3	Zylindrisches Gewinde mit vormontiertem Axialdichtring (Polymer)
D4	Zylindrisches Gewinde mit anwenderspezifischem Axialdichtring (Nicht im Lieferumfang)

¹⁾ Um die Montage zu erleichtern, fetten Sie den O-Ring 2 bzw. 6 mit LUB-KB1 silikonfrei von Festo.

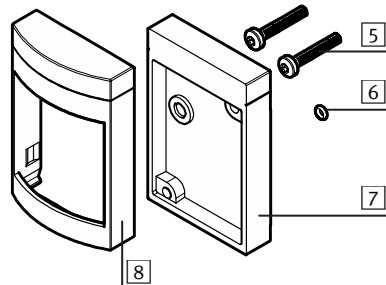
²⁾ Bei neueren Versionen ist kein O-Ring 10 mehr vorhanden. Er wurde durch eine Beschichtung auf Schraube 11 ersetzt.

1. Parts list



Pressure-gauge adapter EN

- 1 Screws
M2,5 x 7 Torx T8
- 2 O-ring
1,5 x 1
- 3 Pressure-gauge ad. EN
MS4-A8 (G1/8")
or
MS4/6-A4 (G1/4")
- 4 Covering
MS4 or MS6



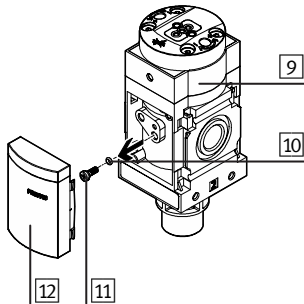
Pressure-gauge adapter MS

- 5 Screws
M2,5 x 15 Torx T8
- 6 O-ring
1,5 x 1
- 7 Pressure-gauge ad. MS
MS4-AG
- 8 Covering
MS4 or MS6

Not included in delivery:

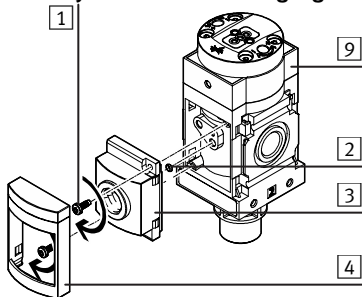
- 9 Valve MS4-../MS6-...
- 10 O-ring 2,2 x 0,8²⁾
- 11 Screw
- 12 Covering
- 13 Pressure gauge
(see section 5)
- 14 Pressure gauge
MAE-MS4/6-...

2. Dismantling

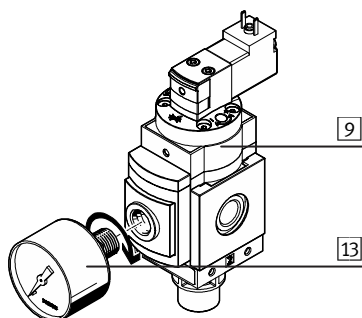


- If necessary, remove.²⁾
 - parts 10, 11, 12 from valve 9 as shown
- or
- the pressure-gauge adapter 3 or 7 from valve 9 (see section 3 or 4).

3. Assembly notes for Pressure-gauge adapter EN



- Fit parts 1 to 4 and 9 as shown.¹⁾
- Note the permitted tightening torque of screws 1.



- Tighten pressure gauge 13.
- Note the permitted tightening torque (see section 5).

Assembly instructions (en)
696 016 / 2005-11NH

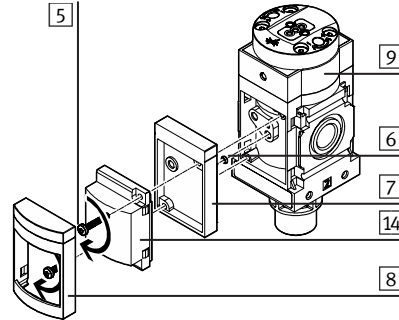
FESTO

Festo SE & Co. KG

Postfach
73726 Esslingen
++49/(0)711/347-0
www.festo.com

Pressure-gauge adapter EN / MS MS4/6-A4/A8/AG

4. Assembly notes for Pressure-gauge adapter MS



- Fit parts 5 to 9 and 14 as shown.¹⁾
- Note the permitted tightening torque of screws 5.

5. Pressure gauge type 13 and the permitted tightening torque

5.a. Pressure gauge adapter 3 with 1/8" connection type MS4-A8

Pressure gauge type 13	Threads	Sealing system	Max. tightening torque
MA...1/8...	R 1/8"	D1, D2	2 Nm
MA...1/8...	G 1/8"	D4	2 Nm

5.b. Pressure gauge adapter 3 with 1/4" connection type MS4/6-A4

Pressure gauge type 13	Threads	Sealing system	Max. tightening torque
MA...1/4...	R 1/4"	D1, D2	3 Nm
MA...1/4...	G 1/4"	D3, D4	3 Nm

5.c. Sealing systems

Sealing system	Pressure gauge versions
D1	Conical R-thread with PTFE-thread sealing layer (MA...RG, MA...R1/8", MA...R1/4")
D2	Conical R-thread with PTFE-sealing tape (sealing tape not included in delivery)
D3	Cylindrical thread with pre-fitted axial sealing ring (polymer)
D4	Cylindrical thread with user-specific axial sealing ring (not included in delivery)

¹⁾ In order to facilitate fitting, lubricate the O-ring 2 or 6 with LUB-KB1 silicon-free from Festo.

²⁾ There is no O-ring 10 with newer versions. It has been replaced by a layer on screw 11.