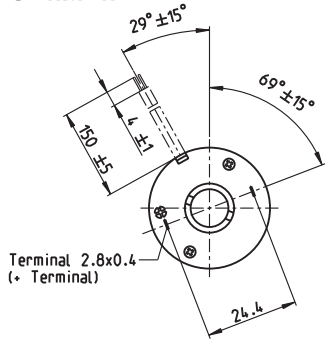


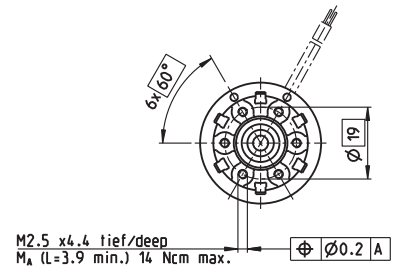
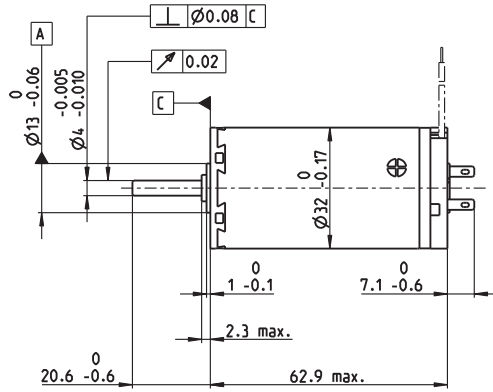
A-max 32 Ø32 mm, グラファイトブラシ, 15 Watt

Kabel AWG 22/7
cable UL Style 1061

⊕ Kabel rot
cable red



M 1:2



- 標準在庫製品
- 標準製品
- 特別仕様製品 (受注生産)

注文番号

ハンダ端子仕様	236643	236644	236645	236646	236647	236648	236649	236650
リード線仕様	353184	353185	353186	353187	353188	353189	353190	353191

モータ・データ

公称電圧時のデータ		6	9	12	18	24	30	36	48
1 公称電圧	V	6	9	12	18	24	30	36	48
2 無負荷回転数	rpm	5870	4940	4680	5280	5930	5870	5830	3870
3 無負荷電流	mA	154	83.5	58.6	44.9	38.7	30.6	25.3	11.8
4 最大連続トルク時の回転数	rpm	4110	3090	2920	3590	4210	4160	4100	2090
5 最大連続トルク	mNm	36.5	35	37.2	38.3	37.3	37.5	37.1	37
6 最大連続電流	A	3.95	2.13	1.6	1.23	1.01	0.806	0.661	0.328
7 停動トルク	mNm	127	95.3	101	122	130	130	127	81.6
8 起動電流	A	13.2	5.58	4.19	3.78	3.42	2.7	2.17	0.7
9 最大効率	%	78	77	77	79	80	80	80	76
モータ固有値									
10 端子間抵抗	Ω	0.454	1.61	2.86	4.76	7.03	11.1	16.6	68.6
11 端子間インダクタンス	mH	0.0657	0.209	0.416	0.739	1.04	1.66	2.43	9.71
12 トルク定数	mNm/A	9.58	17.1	24.1	32.2	38.2	48.2	58.3	117
13 回転数定数	rpm/V	996	559	396	297	250	198	164	81.9
14 回転数 / トルク勾配	rpm/mNm	47.2	52.8	47	44	46	45.6	46.6	48.2
15 機械的時定数	ms	21.9	21.7	21.4	21.3	21.3	21.3	21.4	21.5
16 ロータ慣性モーメント	gcm ²	44.2	39.2	43.5	46.2	44.2	44.6	43.8	42.6

仕様

17 熱特性		
18 熱抵抗 (ハウジング / 周囲間)	7.5 K/W	
19 熱抵抗 (巻線 / ハウジング間)	2.1 K/W	
20 巻線熱時定数	17.8 s	
21 モータ熱時定数	791 s	
22 使用温度範囲	-20...+85°C	
23 最高巻線許容温度	+125°C	

機械的特性 (ボールベアリング)		
24 最大許容回転数	6000 rpm	
25 スラストがた	0.12 - 0.22 mm	
26 ラジアルがた	0.025 mm	
27 最大スラスト荷重 (ダイナミック)	7.6 N	
28 最大挿入力 (スタティック)	110 N	
29 最大ラジアル荷重 (フランジから5mmの点)	32 N	

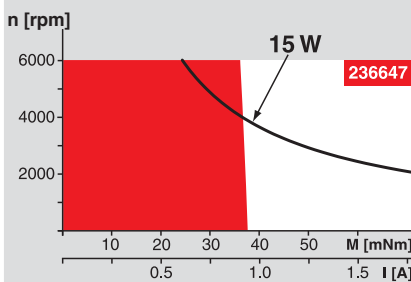
機械的特性 (スリーブベアリング)		
24 最大許容回転数	6000 rpm	
25 スラストがた	0.12 - 0.22 mm	
26 ラジアルがた	0.012 mm	
27 最大スラスト荷重 (ダイナミック)	5.0 N	
28 最大挿入力 (スタティック)	110 N	
29 最大ラジアル荷重 (フランジから5mmの点)	10.5 N	

その他の仕様		
30 永久磁石磁極ペア数	1	
31 コミュテータ・セグメント数	13	
32 モータ質量	211 g	

表の値は公称値。
誤差およびその他の詳細については71ページを
ご参照下さい。

特別仕様
ボールベアリングの代わりにスリーブベアリング

運転範囲



説明

連続運転範囲
熱抵抗が上の表の値 (17および18行目) で
ある場合、周囲温度が25°Cで連続運転中に
巻線最高許容温度に達する。
= 温度制限

短期間運転範囲
短期間の過負荷 (断続) 運転

— 定格出力

maxon モジュラー・システム

一覧 20 - 25ページ

- プラネタリギアヘッド GP 32 BZ/A/AR/C/CR
Ø32 mm
0.75 - 6.0 Nm
詳細259 - 265ページ
- スパーギアヘッド GS 38 A
Ø38 mm
0.1 - 0.6 Nm
詳細269ページ
- スピンドルドライブ GP 32 S
Ø32 mm
詳細286 / 287 / 288ページ

適合可能な電子回路:
ESCON 36/2 DC ページ320
ESCON 50/5 321
ESCON Module 50/5 321
ESCON 70/10 321
注意事項: 22