

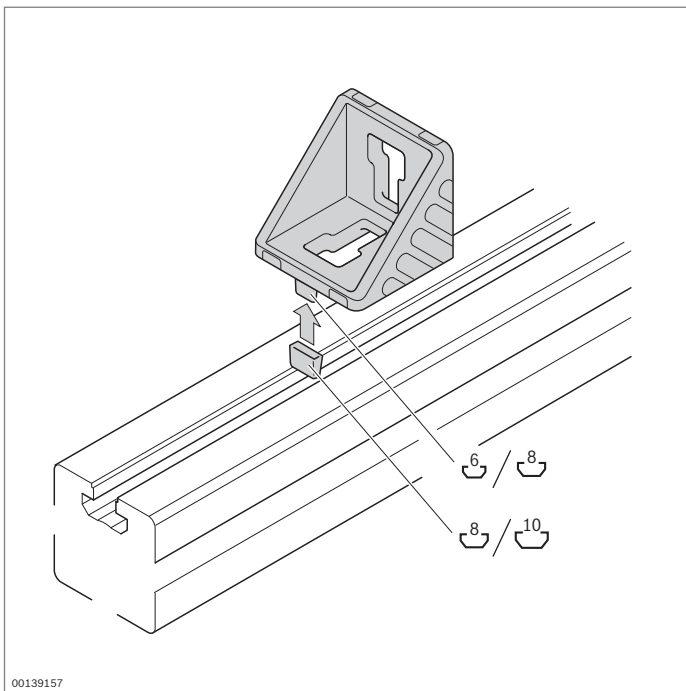
Winkel

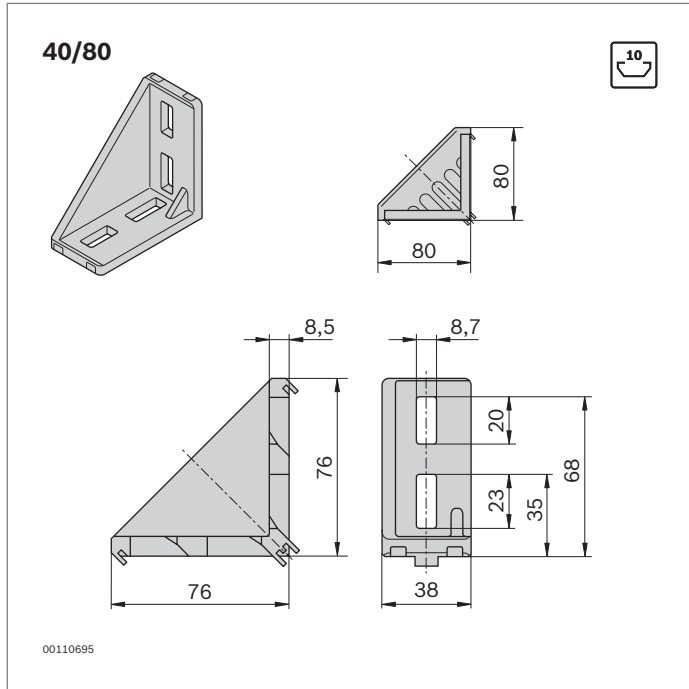







- ▶ Winkel mit Zentriernasen für schnelle, exakte und verdrehgesicherte Montage
- ▶ Für die Montage auf Platten oder quer zur Nut lassen sich die Zentriernasen einfach abbrechen
- ▶ Ausführung *designLINE* mit silberner Speziallackierung (RAL 9006) für besonders hochwertiges Design
- ▶ Zwischenstück zur Positionierung von Winkeln in der nächst größeren Nut
- ▶ Nutenstein abgesetzt zur außermittigen Positionierung des Winkels 45/45
- ▶ Abdeckkappe zur Vermeidung von Verschmutzungen, in den Varianten signalgrau (RAL 7004) und schwarz ESD (RAL 9005) erhältlich
- ▶ Profilbearbeitung: Nicht erforderlich

Technische Daten (S. 19-9)

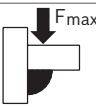
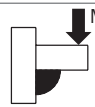


Hinweis: Besonders schnell und einfach lassen sich die Winkel mit den Bundschrauben montieren (S. 3-5)

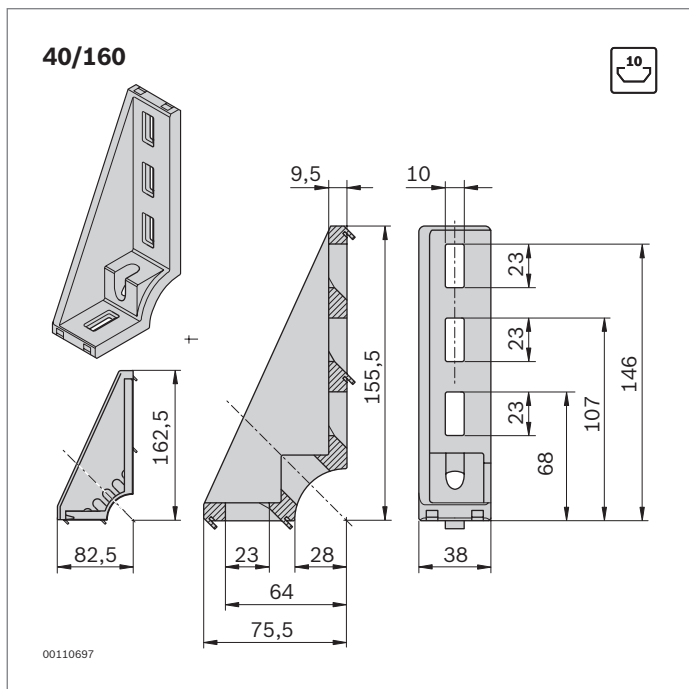
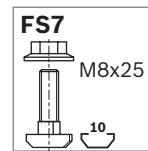




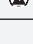



40/80	Nut	ESD		Nr.	FS
Set (Standard)	10 / 10		1	3 842 529 386	4xFS7
Set <i>designLINE</i>	10 / 10		1	3 842 551 604	4xFS7
Winkel (Standard)	10		20	3 842 529 005	
Abdeckkappe, signalgrau			20	3 842 548 856	
Abdeckkappe, schwarz			20	3 842 548 857	

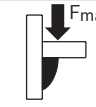

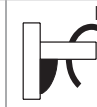
Material: Winkel: Aluminiumdruckguss; gleitgeschliffen
 Winkel *designLINE*: lackiert (RAL 9006)
 Abdeckkappe: PP
 Befestigungsmaterial: Stahl; verzinkt
 Lieferumfang: Set inkl. Befestigungsmaterial (FS)

Typ				
40/80	6000 N	180 Nm	400 Nm	60 Nm



40/160	Nut	ESD		Nr.	FS
Set <i>designLINE</i>	10 / 10		1	3 842 551 605	2x FS7
Winkel (Standard)	10		20	3 842 529 006	
Abdeckkappe, signalgrau			20	3 842 548 858	
Abdeckkappe, schwarz			20	3 842 548 859	

Material: Winkel: Aluminiumdruckguss; gleitgeschliffen
 Winkel *designLINE*: lackiert (RAL 9006)
 Abdeckkappe: PP
 Befestigungsmaterial: Stahl; verzinkt
 Lieferumfang: Set inkl. Befestigungsmaterial (FS)

Typ			
40/160	9000 N	250 Nm	60 Nm

