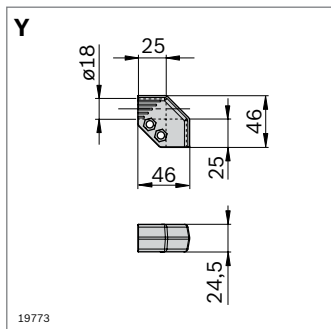


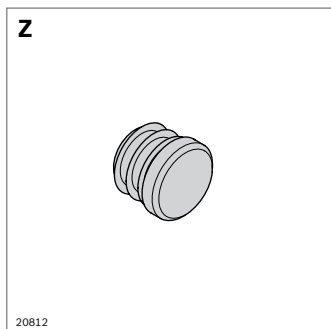
- ▶ Raccord en croix pour jonction perpendiculaire croisée de tubes D18 (**W**) et de supports de serrage C L100 (**M**) ou D12 L100 (**N**)
- ▶ Accessoires en option : Levier de serrage M6x40 (p. 4-11)

Raccord en croix		N°
	10	<b>3 842 539 501</b>
Matériaux : Raccord en croix : PA ; noir Écrou, vis : Acier ; inoxydable		



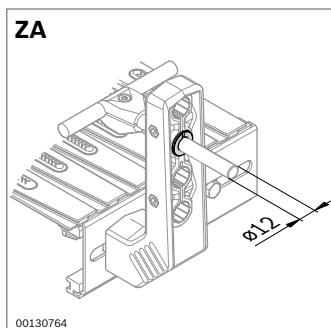
- ▶ Pièce d'angle pour jonction perpendiculaire face avant de tubes D18 (**W**) et de supports de serrage C L100 (**M**) ou D12 L100 (**N**)

Pièce d'angle		N°
	10	<b>3 842 539 505</b>
Matériaux : Pièce d'angle : PA ; noir Écrou, vis : Acier ; inoxydable		



- ▶ Bouchon pour obturation des supports de serrage C L100 (**M**), supports de serrage D12 L100 (**N**), supports de serrage verticaux D18 L160 (**V**) ou du tube D18 (**W**)

Bouchon		N°
	10	<b>3 842 539 826</b>
Matériaux : PA ; noir		



- ▶ Réducteur pour support de profilés arrondis  $\varnothing$  12 dans des fixations D18

Réducteur		N°
	20	<b>3 842 539 344</b>
Matériaux : PA ; noir		