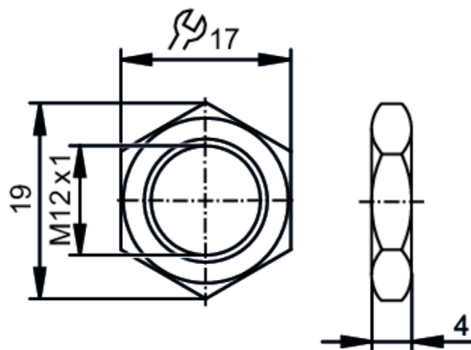


E10024



Ecrou hexagonal

NUT M12X1 BRASS 2 PIECES



Données mécaniques

Poids	[g]	10,2
Dimensions	[mm]	M12 x 1
Désignation du filetage		M12 x 1
Matières		laiton nickelé

Remarques

Unité d'emballage		2 pièces
-------------------	--	----------