



TITRE
EMB. A ECR.

TITLE
BULKHEAD RECEPTACLE

R 316_553_
Série BNC - HT

NORMALISATION

IEC : _____
CECC : _____

SPECIFICATIONS

MIL : _____

CABLES

CABLES

CARACTERISTIQUES

Impéd. caract. : 50 Ω : Nominal imp.
Fréq. d'utilisat. : 0 - 2 GHz : Freq. range
Vérif. impédance : 6000V continu seul : Imped. test
Tension tenue : 10000 V continu : Proof. voltage
accouplé

PROPERTIES

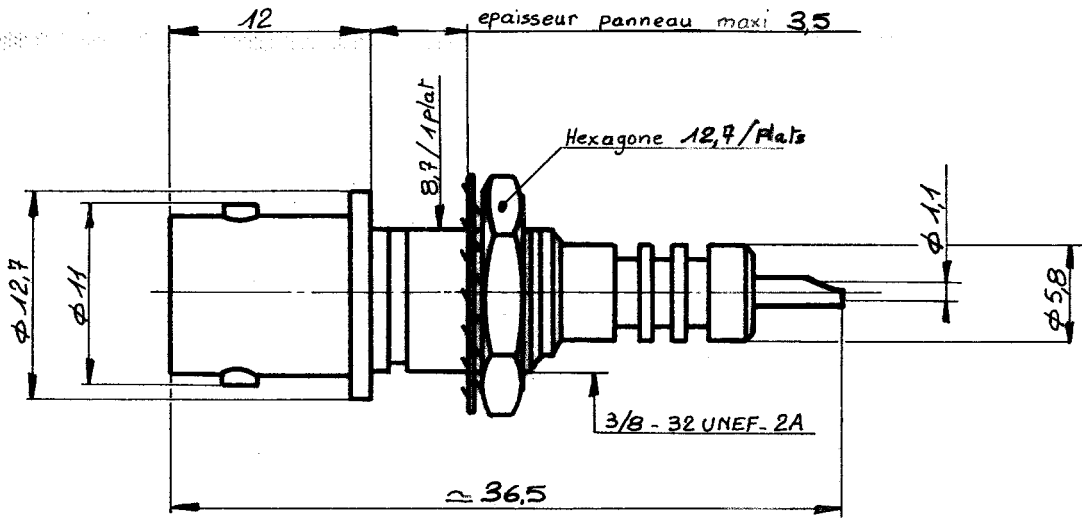
Catégorie climatique : -55° C / +155° C Climatic range
Mouvement : { } In. cont.
cont. cent. : { } motion

CONSTRUCTION

Finition corps : Ni
Finition cont. cent. : Ag
Partie métallique : Laiton
Partie métal. élast. : Bronze
Isolant : PTFE
Joint : NA

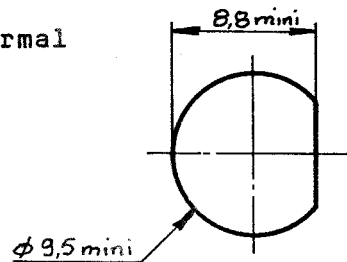
CONSTRUCTION

Body finish : Ni
Inner contact finish : Ag
metalic parts : Brass
metalic resilient parts : Bronze
Insulator : PTFE
Gasket : NA



**PERÇAGE PANNEAU
PANEL PIERCING**

normal



Dimensions en mm

**DOSSIER
D'ETUDE**

Dessiné : MARTIN
Vérifié :
NOM :
DATE : 9_01_89
VISA :

MODIFICATIONS

Nous nous réservons le droit d'apporter toute modification jugée utile.

à titre indicatif. Dans le but constant d'améliorer nos

Ces renseignements s