

Detectores de posición SMT/SME-10, para ranura en C



Detectores de proximidad SMT/SME

Cuadro general de productos

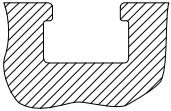
Forma	Tipo de fijación	Principio de medición	Tipo	Tensión de funcionamiento	Salida conmutada	Func. del elemento de maniobra	→ Página/ Internet
Para ranura circular	Estándar						
	Montaje en la ranura desde la parte superior, a ras con el perfil del cilindro	Magnetorresistivo	SMT-10M	5 ... 30 V DC	PNP NPN Sin contacto, bifilar	Contacto normalmente abierto	6
		Magnético Reed	SME-10M	5 ... 30 V AC/DC	Con contacto bipolar		11
	Introducción a lo largo de la ranura	Magnetorresistivo	SMT-10G	10 ... 30 V DC	PNP		21
		Magnético Reed	SME-10	12 ... 27 V AC/DC	Con contacto		17
Para ranura en T	Estándar						
	Montaje en la ranura desde la parte superior, a ras con el perfil del cilindro	Magnetorresistivo	SMT-8M	10 ... 30 V DC	PNP	Contacto normalmente abierto Contacto normalmente cerrado	ranura en T
					NPN		
		Magnético Reed	SME-8M	5 ... 30 V AC/DC	Con contacto bipolar	Contacto normalmente abierto Contacto normalmente cerrado	
	Fijación en ranura, encajable a ras con el perfil del cilindro	Magnetorresistivo	SMT-8	10 ... 30 V DC	PNP	Contacto normalmente abierto	
					NPN		
	Fijación en ranura, encajable a ras con el perfil del cilindro	Magnético Reed	SME-8	12 ... 30 V AC/DC	Con contacto bipolar	Contacto normalmente abierto Contacto normalmente cerrado Contacto normalmente abierto	
				3 ... 230 V AC/DC			
				5 ... 250 V AC/DC			
	Introducción a lo largo de la ranura	Magnetorresistivo	SMT-8G	10 ... 30 V DC	PNP	Contacto normalmente abierto	
		Magnetorresistivo	SMT-8-SL	10 ... 30 V DC	PNP		
		Magnético Reed	SME-8-SL	10 ... 30 V AC/DC	Con contacto bipolar		
	Montaje en la ranura desde la parte superior	Magnético Reed	SME-8-FM	10 ... 30 V AC/DC	Con contacto bipolar		
	Con accesorios	Magnetorresistivo	SMTO-8E	10 ... 30 V DC	PNP		
					NPN		
		Magnético Reed	SMEO-8E	12 ... 30 V DC 3 ... 250 V DC 3 ... 230 V AC	Con contacto bipolar		
	Resistentes a la corrosión						
	Fijación en ranura, encajable a ras con el perfil del cilindro	Magnetorresistivo	CRSMT-8	10 ... 30 V DC	PNP	Contacto normalmente abierto	ranura en T
Resistente a campos magnéticos en zonas de soldadura							
Con accesorios	Magnetoinductivo	SMTSO-8E	10 ... 30 V DC	PNP	Contacto normalmente abierto	ranura en T	
				NPN			
Resistente a temperaturas de hasta 120 °C							
Fijación en ranura, encajable a ras con el perfil del cilindro	Magnético Reed	SME-8-...-S6	0 ... 30 V AC/DC	Con contacto bipolar	Contacto normalmente abierto	ranura en T	
Con accesorios	Magnético Reed	SMEO-8E-...-S6	0 ... 30 V DC	Con contacto		ranura en T	
			0 ... 30 V AC				

Detectores de proximidad SMT/SME

Cuadro general de productos

Para actuadores con ranura en T se ofrecen interruptores para ranura en T

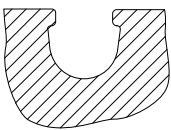
Excepciones



- DFM-B: SMT0-8E, SMTSO-8E, SME0-8E, SMPO-8E no utilizable
- DHDS: SME-8M uso únicamente con diámetro 50
- DHPS: SME-8M uso únicamente con diámetros 20 ... 35
- HGDD-63-A: SMT-8M-A no utilizable
- HGPT-B: SMT-8G uso únicamente a partir de tamaño 40
- SDBT-BSW- ... -PU/NU solo se puede utilizar en una cantidad limitada de familias de actuadores

Para actuadores con ranura en C se ofrecen interruptores para ranura en C

Excepciones

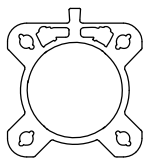


- ADVC de diámetro 100: SMT-10M y SME-10M no utilizables (ADVC tiene ranuras en T y en C)
- DSM/DSM-B-6/8/10: SME-10M no utilizable
- DSM/DSM-B-10/16: SMT-10M no utilizable
- HGPT-B: SMT-10G uso únicamente hasta 35 de tamaño

Para accionamientos con regleta para sensores: estos están disponibles en 2 perfiles de tubo de cilindro

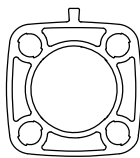
Solamente pueden emplearse interruptores de ranura en T CRSMT-8M, SMT-8M-A y solo en el perfil marcado como apropiado

Ejemplo: DSBF



Apropiado

Ejemplo: CDC

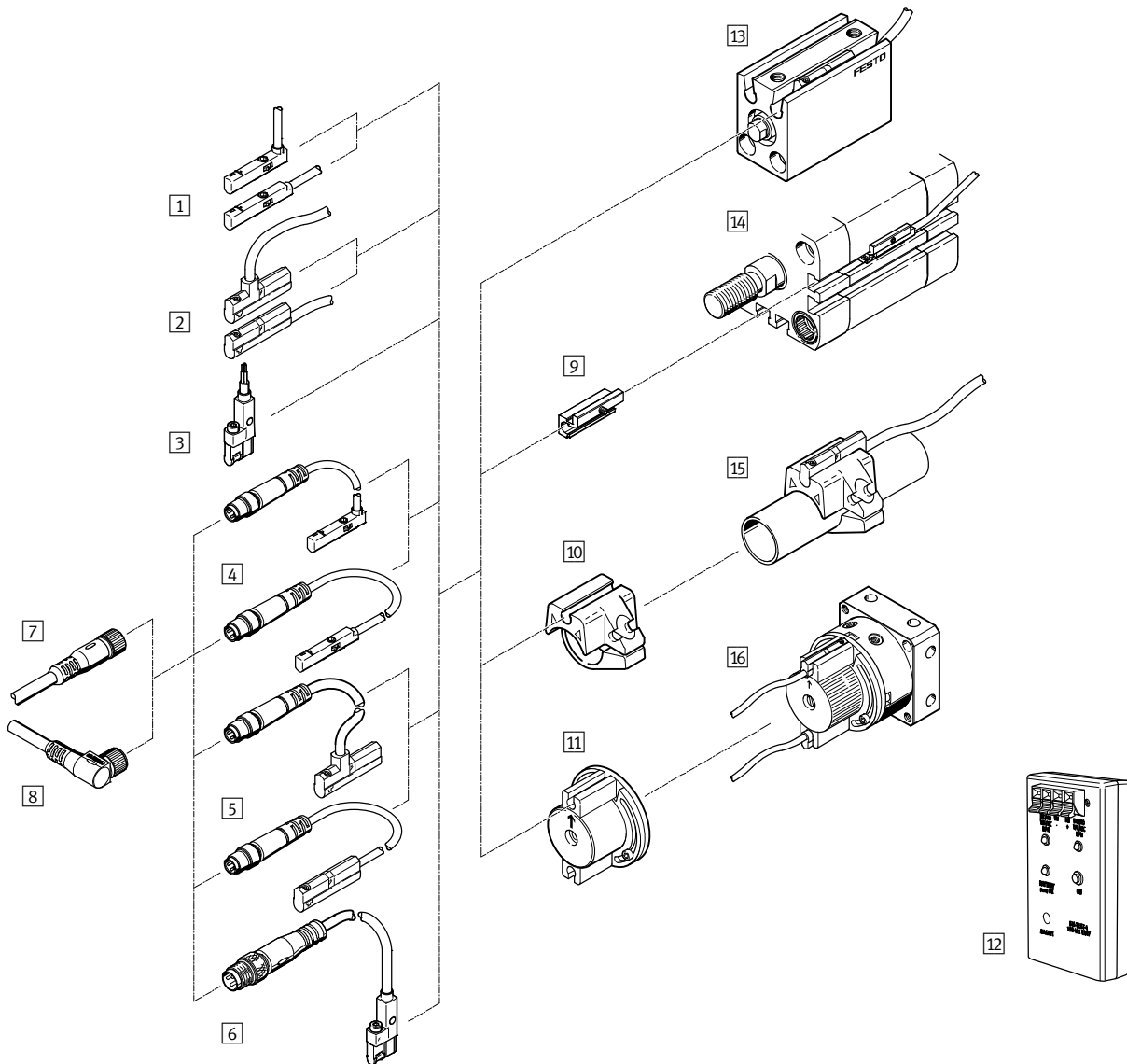


No apropiado

Detectores de posición SMT/SME-10, para ranura en C

Cuadro general de periféricos

FESTO



Elementos para el montaje y accesorios	→ Página/ Internet
Detectores de posición	
1 SMT/SME-10M-...-OE, con cable	6
2 SME-10, con cable	17
3 SMT-10G-...-OE, con cable	22
4 SMT/SME-10M-...-M..., con cable y conector tipo clavija	6
5 SME-10, con cable y conector tipo clavija	17
6 SMT-10G-...-M..., con cable y conector tipo clavija	22
Cables	
7 Cable NEBU-M...G...	25
8 Cable NEBU-M...W...	25
Kits de fijación	
9 Conjunto de fijación SMBN-10	24
10 Conjunto de fijación SMBR-10-...	24
11 Conjunto de fijación WSM-...-SME-10	25

Elementos para el montaje y accesorios	→ Página/ Internet
Accesorios	
12 Unidad de comprobación de detectores SM-TEST-1	26
- Elemento de posicionamiento SMM-10	25
- Clip SMBK-10	25
- Placa de identificación ASLR	26
- Clip de retención NEAU	26
Actuadores	
13 Actuadores con ranura en C	-
14 Actuadores con ranura en T	-
15 Cilindro redondo	-
16 Actuador giratorio DSM	-

Detectores SMT/SME-10M, para ranura en C

Código del producto

SMT/SME-10M

SMT - 10M - PS - 24V - E - 2,5 - L - - OE

Función

SMT	Detector de posición, magnetorresistivo
SME	Detector de posición, magnético Reed

Función

10M	Para ranura en C, montaje desde la parte superior
-----	---

Salida de conexión, función de maniobra

PS	PNP, normalmente abierto, trifilar
NS	Contacto de trabajo, trifilar, NPN
ZS	Contacto de trabajo, bifilar
DS	Contacto de trabajo, trifilar

Tensión de funcionamiento para el cálculo

24V	24 V DC
-----	---------

Características del cable

E	Cadenas de arrastre + robots
---	------------------------------

Longitud del cable [m]

Salida del cable

L	Longitudinal
Q	Transversal

Denominación del cable

-	Con soporte para placa identificadora
N	Sin soporte para placas de identificación

Técnica de conexiones

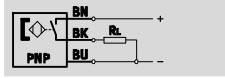
OE	Extremo abierto
M8	Cable con conector tipo clavija M8x1, anillo elástico
M8D	Cable con conector tipo clavija M8x1, rosca giratoria
M12	Cable con conector tipo clavija M12x1, rosca giratoria

Detectores de posición SMT-10M, para ranura en C

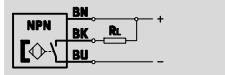
Hoja de datos: detector magnetorresistivo

Función

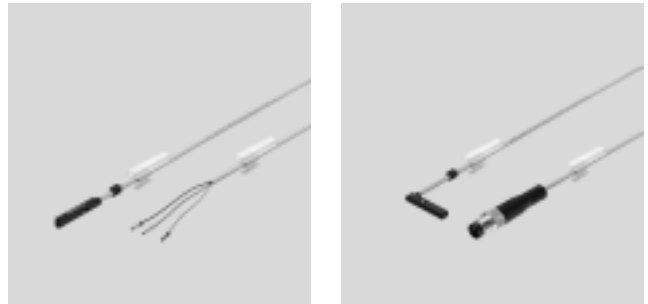
P. ej. PNP, contacto n.c., con cable



NPN, contacto n.a., con cable



- Principio de medición magnetorresistivo
- Montaje en la ranura desde la parte superior. No sobresale del perfil del cilindro
- Clips y soporte para cables y placas de identificación incluidos



Datos técnicos generales	
Forma	Para ranura circular
Corresponde a la norma	EN 60947-5-2
Certificación	Marca registrada RCM
Símbolo CE (consultar declaración de conformidad)	Según directiva de máquinas UE-CEM ¹⁾
Características especiales	Resistente al aceite
Características del material	Cable sin halógeno
	No contiene cobre (exteriormente) ni PTFE
	Conformidad con RoHS

1) Para obtener información sobre las condiciones de utilización, véase la declaración CE de conformidad del fabricante: www.festo.com/sp → Certificates. En caso de aplicarse limitaciones a la utilización de los equipos en zonas urbanas, comerciales e industriales, así como en pequeñas empresas, puede ser necesario adoptar medidas complementarias para reducir la emisión de interferencias.

Señal de entrada / elemento de medición			
Tipo SMT-10M	PS	NS	ZS
Magnitud medida	Posición 5		
Principio de medición	Magnetorresistivo		
Temperatura ambiente [°C]	-40 ... +70		
Intensidad del campo de conmutación asegurada			
con -40 ... +70 °C [mT]	1,6 ... 3,0		1,95 ... 2,6
con 25 °C [mT]	1,8 ... 2,8		2,0 ... 2,5

Salida conmutada			
Tipo SMT-10M	PS	NS	ZS
Salida conmutada	PNP	NPN	Sin contacto, bifilar
Funcionamiento del elemento de maniobra	Contacto normalmente abierto		
Precisión de repetición en la salida, en ± mm [mm]	0,1		
Tiempo de conexión [ms]	≤1,3	≤1,3	≤1,0
Tiempo de desconexión [ms]	≤1,4	≤1,4	≤1,0
Frecuencia máxima de maniobra [Hz]	150		
Corriente máxima de salida [mA]	100		
Corriente máxima de salida en los conjuntos de fijación [mA]	50		
Potencia de conmutación máx. DC [W]	2,8	2,8	2,4
Potencia máx. de conmutación DC en los conjuntos de fijación [W]	1,5		1,2
Caída de tensión [V]	≤1,7	≤1,5	≤6
Equipos que se pueden conectar en paralelo	5	3	5
Corriente mínima de carga [mA]	0		
Corriente residual (en el nuevo estado a temperatura ambiente) [µA]	<50	<150	<1,5

Detectores de posición SMT-10M, para ranura en C

FESTO

Hoja de datos: detector magnetorresistivo

Salida, más datos	
Resistencia a cortocircuitos	Sí
Resistencia a sobrecarga	Sí

Parte electrónica	
Tensión de funcionamiento calculada [V DC]	24
Tensión de funcionamiento [V DC]	10 ... 30
Protección contra polarización inversa	En todas las conexiones eléctricas

Electromecánica								
Tipo SMT-10M	PS/NS				ZS			
Conexión eléctrica	OE	M8D	M8	M12	OE	M8D	M8	M12
Conexión eléctrica	Cable trifilar	Cable con conector tipo clavija, de 3 contactos			Cable bifilar	Cable con conector tipo clavija, de 2 contactos		
		M8x1	M8x1	M12x1		M8x1	M8x1	M12x1
		Rosca giratoria	Anillo elástico	Rosca giratoria		Rosca giratoria	Anillo elástico	Rosca giratoria
Sentido de la salida de la conexión	Longitudinal Transversal							
Condiciones para las pruebas con cables	Cadena de arrastre: 5 millones de ciclos, radio de flexión de 28 mm							
	Resistencia a la torsión: >300 000 ciclos, ±270°/0,1 m							
	Resistencia a flexiones alternas: Según norma Festo. Envío de las condiciones de las pruebas bajo demanda							
Longitud del cable [m]	0,2 ... 30							
Características del cable	Cadenas de arrastre + robots							
Material del recubrimiento del cable	TPE-U(PUR)							

Parte mecánica	
Tipo de fijación	Fijación atornillada, montaje en la ranura desde la parte superior
Par de apriete admisible [Nm]	0,4
Posición de montaje	Indistinta
Cuerpo	PA reforzado
	Acero de aleación fina, inoxidable

Indicación / utilización	
Indicación de estado de conmutación	LED amarillo

Recepción/emisión	
Temperatura ambiente con cableado móvil [°C]	-20 ... +70
Clase de protección	IP65
	IP68

Detectores de posición SMT-10M, para ranura en C

Hoja de datos: detector magnetorresistivo

Ocupación de los contactos del conector tipo clavija, según EN 60947-5-2			
M8x1, 2 contactos			
Contacto normalmente abierto			
	Pin	Color del hilo	Asignación
	1	Marrón	+
	4	Negro	Salida
M8x1, 3 contactos			
Contacto normalmente abierto			
	Pin	Color del hilo	Asignación
	1	Marrón	+
	3	Azul	-
	4	Negro	Salida

Ocupación de los contactos del conector tipo clavija, según EN 60947-5-2			
M12x1, 2 contactos			
Contacto normalmente abierto			
	Pin	Color del hilo	Asignación
	1	Marrón	+
	4	Negro	Salida
M12x1, 3 contactos			
Contacto normalmente abierto			
	Pin	Color del hilo	Asignación
	1	Marrón	+
	3	Azul	-
	4	Negro	Salida

Dimensiones Datos CAD disponibles en → www.festo.com

SMT-10M-...-L, salida frontal

1 Diodo luminoso amarillo
 5 Cable, extremo abierto
 7 Conector tipo clavija M8x1, rosca giratoria
 L1 Largo del cable

2 SMT-10M
 6 Conector M8x1, anillo elástico

3 Soporte para placas de identificación
 8 Conector tipo clavija M12x1

4 Cable de conexión

Tipo	B1	D1	D2	D3	H1	L2	L3	L4	L5	L6	L7	⌀
SMT-10M-...-OE	2,9	2,15	-	-	4,6	50	22,9	20,9	23	50	7	1,5
SMT-10M-...-M8D			M8x1	8,5		32,7					-	
SMT-10M-...-M8			M8x1	9,6		41,1					-	
SMT-10M-...-M12			M12x1	15		55,5					-	

Detectores de posición SMT-10M, para ranura en C

Hoja de datos: detector magnetorresistivo

Dimensiones

Datos CAD disponibles en www.festo.com

SMT-10M-...-Q, salida lateral

1 Diodo luminoso amarillo
2 SMT-10M
3 Soporte para placas de identificación
4 Cable de conexión
5 Cable, extremo abierto
6 Conector M8x1, anillo elástico
7 Conector tipo clavija M8x1, rosca giratoria
8 Conector tipo clavija M12x1
 L1 Largo del cable

Tipo	B1	D1	D2	D3	H1	L2	L3	L4	L5	L6	L7	⌀
SMT-10M-...-OE	2,9	2,15	-	-	20,9	50	6	4,6	23	50	7	1,5
SMT-10M-...-M8D			M8x1	8,5		32,7					-	
SMT-10M-...-M8			M8x1	9,6		41,1					-	
SMT-10M-...-M12			M12x1	15		55,5					-	

Referencias

	Salida conmutada	Conexión eléctrica		Longitud del cable [m]	Peso [g]	Nº art.	Tipo	
		Cable	Cable con conector tipo clavija, rosca giratoria					
	Contacto normalmente abierto							
	PNP	Trifilar	-	-	2,5	16,8	551373	SMT-10M-PS-24V-E-2,5-L-OE
			-	M8x1, 3 contactos	0,3	6,7	551374	SMT-10M-PS-24V-E-2,5-Q-OE
		-	-	-	-	-	-	-
	NPN	Trifilar	-	-	2,5	16,8	551377	SMT-10M-NS-24V-E-2,5-L-OE
			-	M8x1, 3 contactos	0,3	6,7	551378	SMT-10M-NS-24V-E-2,5-Q-OE
		-	-	-	-	-	-	-
	Sin contacto, bifilar	Bifilar	-	-	2,5	14,6	551382	SMT-10M-ZS-24V-E-2,5-L-OE
			-	-	-	-	-	-

Detectores de posición SMT-10M, para ranura en C

Conjunto modular: detector magnetorresistivo

FESTO

[M] Indicaciones mínimas							[O] Opcional	[M]
Nº de artículo	Función	Salida conmutada	Tensión de funcionamiento calculada	Características del cable	Longitud del cable en m	Salida del cable	Denominación del cable	Técnica de conexiones
551372	SMT-10M	PS NS ZS	24V	E	0,2 ... 30	L Q	N	OE M8D M8 M12
Ejemplo de pedido								
551372	SMT-10M	- NS	- 24V	- E	- 3	- L	- N	- M8D

Tablas para realizar los pedidos				
Tamaño	10	Condi- ciones	Código	Entrada código
[M] Nº de artículo	551372			
Función	Detector de posición para ranura en C, sin contacto		SMT-10M	SMT-10M
Salida conmutada	Contacto de trabajo trifilar, PNP		PS	-
	Contacto de trabajo trifilar, NPN		NS	-
	Contacto de trabajo bifilar, normalmente abierto		ZS	-
Tensión de funciona- miento calculada [V DC]	24		24V	24V
Características del cable	Cadenas de arrastre + robots		E	E
Longitud de la línea [m]	0,2 ... 30 (0,2 ... 5,0 m en pasos de 0,1 m, 5,0 ... 30 m en pasos de 0,5 m)		...	-
Salida del cable	Longitudinal		L	-
	Transversal		Q	-
Denominación del cable	Con soporte para placa identificadora		-	-
	Sin soporte para placas de identificación		N	-
Técnica de conexiones	Extremo abierto		OE	-
	M8, rosca giratoria		M8D	-
	M8, anillo elástico		M8	-
	M12, rosca giratoria		M12	-

Continúa: código de pedido

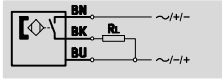
551372 SMT-10M - [] - 24V - E - [] - [] - [] - []

Detectores de posición SME-10M, para ranura en C

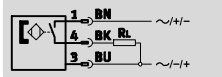
Hoja de datos: Reed magnético

Función

Contacto n.a., trifilar, con cable



Contacto n.a., trifilar, con conector tipo clavija



- Principio de medición magnético Reed
- Montaje en la ranura desde la parte superior. No sobresale del perfil del cilindro
- Clips y soporte para cables y placas de identificación incluidos



Datos técnicos generales	
Forma	Para ranura circular
Corresponde a la norma	EN 60947-5-2
Certificación	Marca registrada RCM
Características especiales	Resistente al aceite
Símbolo CE (consultar declaración de conformidad)	Según directiva de máquinas UE-CEM ¹⁾
Características del material	Cable sin halógeno
	No contiene cobre (exteriormente) ni PTFE
	Conformidad con RoHS

1) Para obtener información sobre las condiciones de utilización, véase la declaración CE de conformidad del fabricante: www.festo.com/sp → Certificates. En caso de aplicarse limitaciones a la utilización de los equipos en zonas urbanas, comerciales e industriales, así como en pequeñas empresas, puede ser necesario adoptar medidas complementarias para reducir la emisión de interferencias.

Señal de entrada / elemento de medición	
Magnitud medida	Posición
Principio de medición	Magnetorresistivo
Temperatura ambiente [°C]	-40 ... +70

Salida conmutada		
Tipo SME-10M	DS	ZS
Salida conmutada	Con contacto, bipolar	
Funcionamiento del elemento de maniobra	Contacto normalmente abierto	
Precisión de repetición en la salida, en ± mm [mm]	0,1	
Tiempo de conexión [ms]	0 ... 1,2	
Tiempo de desconexión [ms]	0 ... 1	
Frecuencia máxima de maniobra [Hz]	50	
Corriente máxima de salida [mA]	300	100
Corriente máxima de salida en los conjuntos de fijación [mA]	50	50
Potencia de conmutación máx. AC [VA]	9	3
Potencia máx. de conmutación AC en los conjuntos de fijación [VA]	1,5	1,5
Potencia de conmutación máx. DC [W]	9	3
Potencia máx. de conmutación DC en los conjuntos de fijación [W]	1,5	1,5
Caída de tensión [V]	0 ... 0,5	0 ... 4,5

Salida, más datos	
Resistencia a cortocircuitos	No
Resistencia a sobrecarga	No

Detectores de posición SME-10M, para ranura en C

Hoja de datos: Reed magnético

FESTO

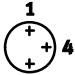
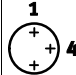
Parte electrónica		
Tensión de funcionamiento calculada	[V DC]	24
Tensión de funcionamiento máx. en AC	[V]	5 ... 30
Margen de tensión de funcionamiento DC	[V]	5 ... 30
Protección contra polarización inversa		No

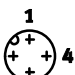
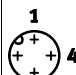
Electromecánica								
Tipo SME-10M	DS				ZS			
Conexión eléctrica	OE	M8D	M8	M12	OE	M8D	M8	M12
Conexión eléctrica	Cable trifilar	Cable con conector tipo clavija, de 3 contactos			Cable bifilar	Cable con conector tipo clavija, de 2 contactos		
		M8x1	M8x1	M12x1		M8x1	M8x1	M12x1
		Rosca giratoria	Anillo elástico	Rosca giratoria		Rosca giratoria	Anillo elástico	Rosca giratoria
Sentido de la salida de la conexión	Longitudinal Transversal							
Condiciones para las pruebas con cables	Cadena de arrastre: 5 millones de ciclos, radio de flexión de 28 mm							
	Resistencia a la torsión: >300 000 ciclos, ±270°/0,1 m							
	Resistencia a flexiones alternas: Según norma Festo. Envío de las condiciones de las pruebas bajo demanda							
Longitud del cable	[m]	0,2 ... 10						
Características del cable	Cadenas de arrastre + robots							
Material del recubrimiento del cable	TPE-U(PUR)							

Parte mecánica	
Tipo de fijación	Fijación atornillada, montaje en la ranura desde la parte superior
Par de apriete admisible	0,4
Posición de montaje	Indistinta
Cuerpo	PA reforzado
	Acero de aleación fina, inoxidable

Indicación / utilización	
Indicación de estado de conmutación	LED amarillo

Recepción/emisión	
Temp. ambiente con cableado móvil	[°C] -20 ... +70
Clase de protección	IP65
	IP68

Ocupación de los contactos del conector tipo clavija, según EN 60947-5-2				
M8x1, 2 contactos			M8x1, 3 contactos	
Contacto normalmente abierto			Contacto normalmente abierto	
	Pin	Color del hilo	Asignación	
	1	Marrón	+	
	4	Negro	Salida	

Ocupación de los contactos del conector tipo clavija, según EN 60947-5-2				
M12x1, 2 contactos			M12x1, 3 contactos	
Contacto normalmente abierto			Contacto normalmente abierto	
	Pin	Color del hilo	Asignación	
	1	Marrón	+	
	4	Negro	Salida	

Detectores de posición SME-10M, para ranura en C

Hoja de datos: Reed magnético

Dimensiones

Datos CAD disponibles en www.festo.com

SME-10M-...-L, salida frontal

1 Diodo luminoso amarillo
2 SME-10M
3 Soporte para placas de identificación
4 Cable de conexión
5 Cable, extremo abierto
6 Conector M8x1, anillo elástico
7 Conector tipo clavija M8x1, rosca giratoria
8 Conector tipo clavija M12x1

L1 Largo del cable

Tipo	B1	D1	D2	D3	H1	L2	L3	L4	L5	L6	L7	⌀
SME-10M-...-OE	3	2,15	-	-	4,6	50	26,6	24,6	23	50	7	1,5
SME-10M-...-M8D			M8x1	8,5		32,7					-	
SME-10M-...-M8			M8x1	9,6		41,1					-	
SME-10M-...-M12			M12x1	15		55,5					-	

Detectores de posición SME-10M, para ranura en C

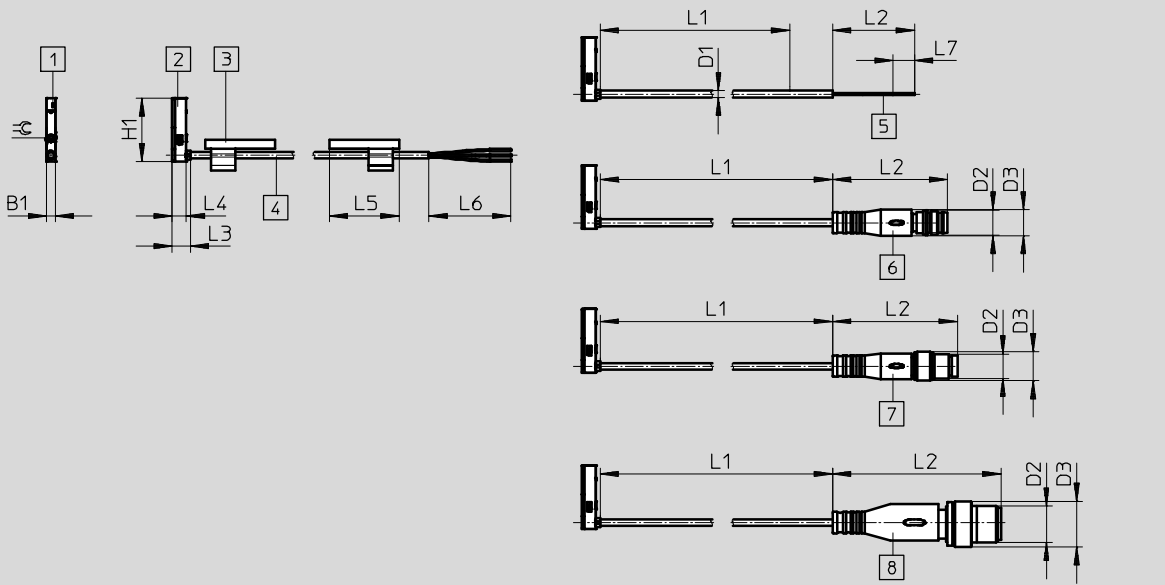
Hoja de datos: Reed magnético

FESTO

Dimensiones

Datos CAD disponibles en www.festo.com

SME-10M-...-Q, salida lateral



- | | | | | | | | |
|---|---------------------------------------|---|--------------------------------|---|---|----|-----------------|
| 1 | Diodo luminoso amarillo | 5 | Cable, extremo abierto | 7 | Conector tipo clavija M8x1, rosca giratoria | L1 | Largo del cable |
| 2 | SME-10M | 6 | Conector M8x1, anillo elástico | 8 | Conector tipo clavija M12x1 | | |
| 3 | Soporte para placas de identificación | | | | | | |
| 4 | Cable de conexión | | | | | | |

Tipo	B1	D1	D2	D3	H1	L2	L3	L4	L5	L6	L7	⌀
SME-10M-...-OE	3	2,15	-	-	24,6	50	6	4,6	23	50	7	1,5
SME-10M-...-M8D			M8x1	8,5		32,7					-	
SME-10M-...-M8			M8x1	9,6		41,1					-	
SME-10M-...-M12			M12x1	15		55,5					-	

Referencias

	Salida conmutada	Conexión eléctrica		Longitud del cable [m]	Peso [g]	Nº art.	Tipo	
		Cable	Cable con conector tipo clavija, rosca giratoria					
	Contacto normalmente abierto Con contacto bipolar	Trifilar	-	2,5	16,8	551365	SME-10M-DS-24V-E-2,5-L-OE	
			M8x1, 3 contactos	0,3	6,7	551366	SME-10M-DS-24V-E-2,5-Q-OE	
							551367	SME-10M-DS-24V-E-0,3-L-M8D
							551368	SME-10M-DS-24V-E-0,3-Q-M8D
			Bifilar	-	2,5	14,6	551369	SME-10M-ZS-24V-E-2,5-L-OE
						551370	SME-10M-ZS-24V-E-2,5-Q-OE	

Detectores de posición SME-10M, para ranura en C

Conjunto modular: Reed magnético

FESTO

[M] Indicaciones mínimas							[O] Opcional	[M]
Nº de artículo	Función	Salida conmutada	Tensión de funcionamiento calculada	Características del cable	Longitud del cable en m	Salida del cable	Denominación del cable	Técnica de conexiones
551364	SME-10M	DS ZS	24V	E	0,2 ... 10	L Q	N	OE M8D M8 M12
Ejemplo de pedido								
551364	SME-10M	DS	24V	E	3	L	N	M8D

Tablas para realizar los pedidos

Tamaño	10	Condi- ciones	Código	Entrada código
[M] Nº de artículo	551364			
Función	Detector de posición para ranura en C, con contacto		SME-10M	SME-10M
			-	-
Salida conmutada	Contacto de trabajo trifilar, normalmente abierto		DS	
Salida conmutada	Contacto de trabajo bifilar, normalmente abierto		ZS	
			-	-
Tensión de funcionamiento calculada [V DC]	24		24V	24V
			-	-
Características del cable	Cadenas de arrastre + robots		E	E
			-	-
Longitud de la línea [m]	0,2 ... 10 (0,2 ... 5,0 m en pasos de 0,1 m, 5,0 ... 10 m en pasos de 0,5 m)		...	
			-	-
Salida del cable	Longitudinal		L	
	Transversal		Q	
			-	-
[O] Denominación del cable	Con soporte para placa identificadora		-	
	Sin soporte para placas de identificación		N	
			-	-
[M] Técnica de conexiones	Extremo abierto		OE	
	M8, rosca giratoria		M8D	
	M8, anillo elástico		M8	
	M12, rosca giratoria		M12	

Continúa: código de pedido

551364 SME-10M - [] - 24V - E - [] - [] - [] - []

Detectores de posición SME-10, para ranura en C

Referencia

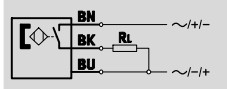
SME-10	
SME – 10 – KL – LED – 24	
Función	
SME	Detector de posición, magnético Reed
Función	
10	Para ranura en C, introducción a lo largo de la ranura
Conexión eléctrica, longitud del cable, sentido de salida de la conexión	
KL	Cable de 2,5 m, frontal
KQ	Cable de 2,5 m, lateral
SL	Conector tipo clavija M8x1 con cable de 0,3 m, frontal
SQ	Conector tipo clavija M8x1 con cable de 0,3 m, lateral
Indicación de estado de conmutación	
LED	LED amarillo
Tensión de funcionamiento para el cálculo	
24	24 V DC

Detectores de posición SME-10, para ranura en C

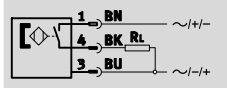
Hoja de datos: Reed magnético

Función

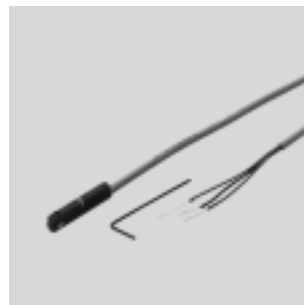
Contacto n.a., trifilar, con cable



Contacto n.a., trifilar, con conector



- Principio de medición magnetorresistivo
- Introducción a lo largo de la ranura



Datos técnicos generales	
Forma	Para ranura circular
Basado en norma	EN 60947-5-2
Símbolo CE (consultar declaración de conformidad)	Según directiva de máquinas UE CEM
Características del material	No contiene cobre (exteriormente) ni PTFE

Señal de entrada / elemento de medición	
Principio de medición	Magnético Reed
Temperatura ambiente [°C]	-20 ... +70

Salida conmutada	
Salida conmutada	Con contacto bipolar
Funcionamiento del elemento de maniobra	Contacto normalmente abierto
Reproducibilidad del valor de conmutación [mm]	±0,1
Tiempo de conexión [ms]	≤0,6
Tiempo de desconexión [ms]	≤0,05
Corriente máxima de salida [mA]	100
Frecuencia máxima de maniobra [Hz]	500
Potencia de conmutación máx. DC [W]	1
Caída de tensión [V]	0

Salida, más datos	
Resistencia a cortocircuitos	No
Resistencia a sobrecarga	No

Parte electrónica	
Margen de tensión de funcionamiento DC [V]	12 ... 27
Tensión de funcionamiento máxima en AC [V]	12 ... 27
Protección contra polarización inversa	No

Electromecánica		
Tipo	SME-10-...-K...-...	SME-10-...-S...-...
Conexión eléctrica	Cable trifilar	Cable con conector M8x1, 3 contactos
Sentido de la salida de la conexión	Longitudinal, transversal	Longitudinal, transversal
Longitud del cable [m]	2,5	0,3
Material del recubrimiento del cable	TPE-U (PUR)	

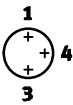
Detectores de posición SME-10, para ranura en C

Hoja de datos: Reed magnético

Parte mecánica		
Tipo	SME-10-...-K...-...	SME-10-...-S...-...
Tipo de fijación	Aprisionamiento en la ranura, introducción a lo largo de la ranura	
Par de apriete	[Nm]	0,18
Información sobre el material del cuerpo	PPS, Acero de aleación fina, inoxidable	PPS, TPE-U (PU) Acero de aleación fina, inoxidable Latón niquelado

Indicación / utilización	
Indicación de estado de conmutación	LED amarillo

Recepción/emisión	
Temperatura ambiente con cableado móvil	[°C] -5 ... +70
Clase de protección	IP65 IP67
Tensión de aislamiento	[V] 50
Resistencia a sobretensión	[kV] 0,8
Grado de ensuciamiento	3

Ocupación de los contactos del conector tipo clavija, según EN 60947-5-2			
Conector de 3 contactos			
M8x1	Pin	Color del hilo	Asignación
	1	Marrón	+
	3	Azul	-
	4	Negro	Salida

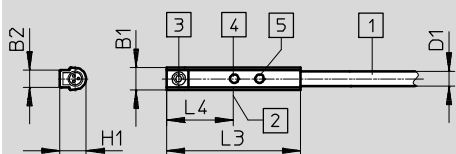
Detectores de posición SME-10, para ranura en C

Hoja de datos: Reed magnético

Dimensiones

Datos CAD disponibles en www.festo.com

Cable, sentido de salida frontal



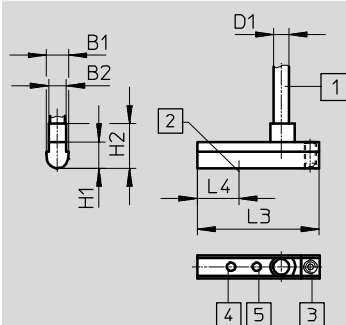
- 1 Cable de conexión
- 2 Punto de conexión teórico
- 3 Pasador roscado M2x4
- 4 Diodo amarillo (conectando a positivo)
- 5 Diodo amarillo (conectando a negativo)

Tipo	B1	B2	D1	H1	L3	L4
SME-10-KL-LED-24	3,7	2,9	2,4	4,3	+0,4	11

Dimensiones

Datos CAD disponibles en www.festo.com

Cable, sentido de salida lateral



- 1 Cable de conexión
- 2 Punto de conexión teórico
- 3 Pasador roscado M2x4
- 4 Diodo amarillo (conectando a positivo)
- 5 Diodo amarillo (conectando a negativo)

Tipo	B1	B2	D1	H1	H2	L3	L4
SME-10-KQ-LED-24	3,7	2,9	2,4	4,3	7,3	+0,4	6,8

Detectores de posición SME-10, para ranura en C

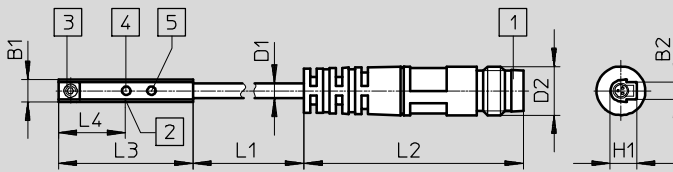
Hoja de datos: Reed magnético

FESTO

Dimensiones

Datos CAD disponibles en → www.festo.com

Conector tipo clavija M8x1, sentido de salida frontal



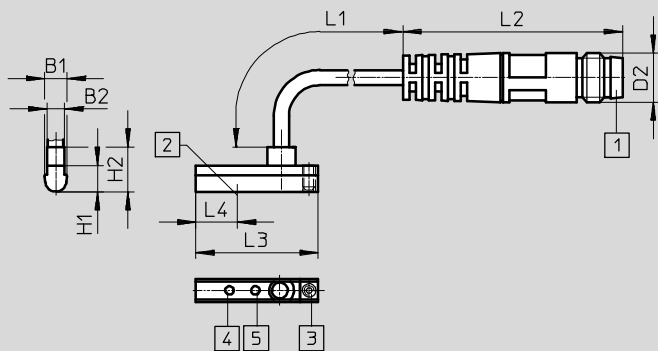
- 1 Conector tipo clavija para cable NEBU-M8
- 2 Punto de conexión teórico
- 3 Pasador roscado M2x4
- 4 Diodo amarillo (conectando a positivo)
- 5 Diodo amarillo (conectando a negativo)

Tipo	B1	B2	D1	D2	H1	L1	L2	L3	L4
SME-10-SL-LED-24	3,7	2,9	2,4	M8	4,3	310	34	22	11

Dimensiones

Datos CAD disponibles en → www.festo.com

Conector tipo clavija M8x1, sentido de salida lateral



- 1 Conector tipo clavija para cable NEBU-M8
- 2 Punto de conexión teórico
- 3 Pasador roscado M2x4
- 4 Diodo amarillo (conectando a positivo)
- 5 Diodo amarillo (conectando a negativo)

Tipo	B1	B2	D2	H1	H2	L1	L2	L3	L4
SME-10-SQ-LED-24	3,7	2,9	M8	4,3	7,3	-10 ... 30	± 1	+0,4	6,8

Referencias

	Salida conmutada	Conexión eléctrica		Longitud del cable [m]	Nº art.	Tipo
		Cable	Cable con conector tipo clavija M8x1			
Salida lateral						
	Contacto normalmente abierto					
	Con contacto bipolar	Trifilar	-	2,5	173210	SME-10-KL-LED-24
-		3 contactos	0,3	173212	SME-10-SL-LED-24	
Salida lateral						
	Contacto normalmente abierto					
	Con contacto bipolar	Trifilar	-	2,5	173211	SME-10-KQ-LED-24
-		3 contactos	0,3	173213	SME-10-SQ-LED-24	

Detectores de posición SMT-10G, para ranura en C

Referencia

SMT-10G

SMT - 10G - PS - 24V - E - 2,5Q - OE

Función	
SMT	Detector de posición, magnetorresistivo

Función	
10G	Para ranura en C, introducción a lo largo de la ranura

Salida de conexión, función de maniobra	
PS	PNP, normalmente abierto, trifilar

Tensión de funcionamiento para el cálculo	
24V	24 V DC

Características del cable	
E	Cadenas de arrastre + robots

Longitud del cable [m], salida en el lado de la conexión	
2,5Q	Cable de 2,5 m, lateral ¹⁾
0,3Q	Cable de 0,3 m con conector tipo clavija, lateral ²⁾

Conexión eléctrica	
OE	Extremo abierto
M8D	Cable con conector tipo clavija M8x1, rosca giratoria

1) Sólo con conexión eléctrica OE

2) No con conexión eléctrica OE

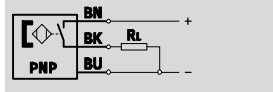
Detectores de posición SMT-10G, para ranura en C

FESTO

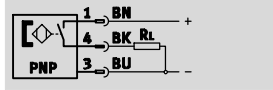
Hoja de datos: detector magnetorresistivo

Función

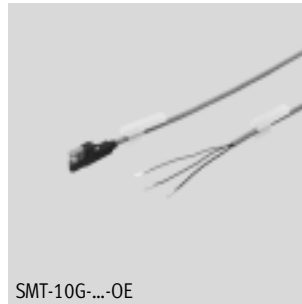
PNP, contacto normalmente abierto, con cable trifilar



PNP, contacto normal abierto, con conector tipo clavija



- Principio de medición magnetorresistivo
- Introducción a lo largo de la ranura
- La forma es óptima para la detección de la posición de la pinza



SMT-10G-...-OE



SMT-10G-...-M

Datos técnicos generales	
Forma	Para ranura circular
Basado en norma	EN 60947-5-2
Certificación	c UL us - Listed (OL)
Símbolo CE (consultar declaración de conformidad)	Según directiva de máquinas UE CEM
Características del material	No contiene cobre (exteriormente) ni PTFE Conformidad con RoHS

Señal de entrada / elemento de medición	
Principio de medición	Magnetorresistivo
Temperatura ambiente [°C]	-20 ... +70

Salida conmutada	
Salida conmutada	PNP
Funcionamiento del elemento de maniobra	Contacto normalmente abierto
Corriente máxima de salida [mA]	80
Potencia de conmutación máx. DC [W]	2,4

Salida, más datos	
Resistencia a cortocircuitos	Sincronizado
Resistencia a sobrecarga	Sí

Parte electrónica	
Tensión de funcionamiento [V DC]	10 ... 30
Protección contra polarización inversa	En todas las conexiones eléctricas

Electromecánica		
Tipo	SMT-10G-...-OE	SMT-10G-...-M8D
Conexión eléctrica	Cable trifilar	Cable con conector tipo clavija M8x1 de tres contactos, con rosca giratoria
Sentido de la salida de la conexión	Transversal	
Condiciones para las pruebas con cables	Cadena de arrastre: 5 millones de ciclos, radio de flexión de 28 mm Resistencia a la torsión: > 300 000 ciclos, ±270°/0,1 m Resistencia a flexiones alternas: Según norma Festo. Envío de las condiciones de las pruebas bajo demanda	
Longitud del cable [m]	2,5	0,3
Características del cable	Cadenas de arrastre + robots	
Material del recubrimiento del cable	Poliuretano elastómero termoplástico	

Parte mecánica	
Tipo de fijación	Fijación en la ranura redonda Introducción a lo largo de la ranura
Información sobre el material del cuerpo	Poliamida reforzada

Detectores de posición SMT-10G, para ranura en C

Hoja de datos: detector magnetorresistivo

Indicación / utilización	
Indicación de estado de conmutación	LED amarillo

Recepción/emisión	
Temperatura ambiente con cableado móvil	-5 ... +70
Clase de protección	IP65
	IP68

Ocupación de los contactos del conector tipo clavija, según EN 60947-5-2			
PS			
Conector de 3 polos			
M8x1	Pin	Color del hilo	Asignación
	1	Marrón	+
	3	Azul	-
	4	Negro	Salida

Dimensiones Datos CAD disponibles en www.festo.com

1 Diodo luminoso
 3 Soportes para placas de identificación
 4 Cable de conexión
 L1 Longitud del cable
2 SMT-10G
 5 Conector M8x1

	B1	B2	B3	B4	D1 ∅	D2 ∅	D3	H1	H2	L1	L2 ±0,4	L3 ±0,3	L4	L5	L6 +5	L7	⊕
SMT-10G-...-OE	5,4	5	3,8	3	2,9	-	-	10	5	2500 + 70	-	25	14,4	23	50	2,8	1,5
SMT-10G-...-M8D						9,6	M8x1			300 + 30	41,1				-		

Referencias						
	Salida conmutada	Conexión eléctrica		Longitud del cable [m]	Nº art.	Tipo
		Cable	Cable con conector, rosca giratoria, M8x1			
Contacto normalmente abierto						
	PNP	Trifilar	-	2,5	547862	SMT-10G-PS-24V-E-2,5Q-OE
		-	3 contactos	0,3	547863	SMT-10G-PS-24V-E-0,3Q-M8D

Detectores de posición SMT/SME-10, para ranura en C

Accesorios

FESTO

Fijación SMBN-10

Para el montaje de detectores de posición SME/SMT-10 en actuadores con ranura en T

Material:

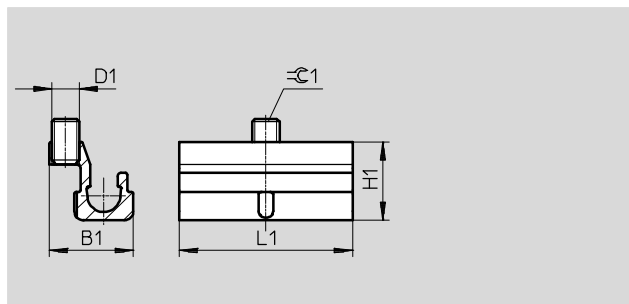
Perfil: Aleación forjada de aluminio anodizado

Tornillos: Acero inoxidable de aleación fina

Características del material:

No contiene cobre ni PTFE

Conformidad con RoHS



Dimensiones y referencias

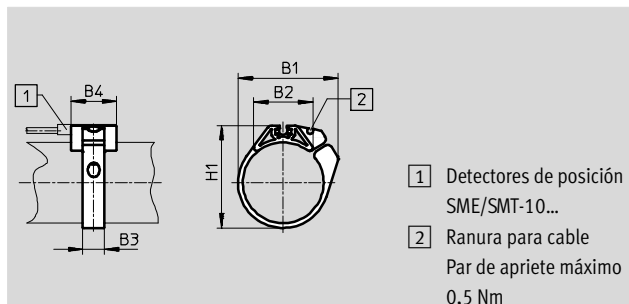
Para diámetro de émbolo	D1	B1	H1	L1	$\pm 0,1$	Nº art.	Tipo
125 ... 320	M3	9,3	8,6	19	1,5	537809	SMBN-10

Conjunto de fijación SMBR

Material:

Poliacetel

Conformidad con RoHS



Dimensiones y referencias

Para diámetro de émbolo	B1	B2	B3	B4	H1	Nº art.	Tipo
6	15,6	9,4	7	19	13,5	173226	SMBR-10-6
8	18,9	12,3	7	19	17,5	175101	SMBR-10-8
10	20,4	13,7	7	19	19,9	173227	SMBR-10-10
12	22,7	14,3	7	19	21,9	175102	SMBR-10-12
16	26,1	17	7	19	25,7	173228	SMBR-10-16
20	33,2	20,8	9	19	30,4	175103	SMBR-10-20
25	36,5	22,6	9	19	35,6	175104	SMBR-10-25
32	41,7	24,5	9	19	42,7	175105	SMBR-10-32
40	47	26,5	9	19	50,7	175106	SMBR-10-40
50	56,4	28,6	9	19	61,5	175107	SMBR-10-50
63	69,4	32	9	19	74,5	175108	SMBR-10-63

Detectores de posición SMT/SME-10, para ranura en C

Accesorios

Elemento de posicionamiento SMM

Introducción a lo largo de la ranura

Temperatura ambiente:
-40 ... +120 °C

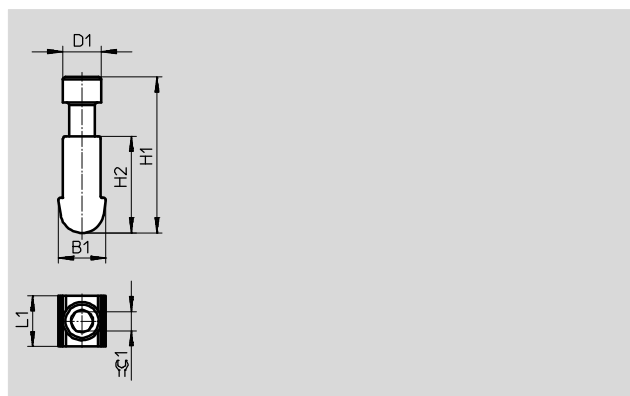
Material:

Cuerpo: Aleación forjada de aluminio anodizado

Tornillos: Acero de aleación fina, inoxidable

Características del material:

Conformidad con RoHS



Dimensiones y referencias

B1	D1	H1	H2	L1	∅1	CRC ¹⁾	Nº art.	Tipo	PE ²⁾
3,75	3,0	12,23	7,6	4,0	1,5	3	547942	SMM-10	10

1) Clase de resistencia a la corrosión 4 según norma de Festo 940 070

Piezas expuestas a gran peligro de corrosión. Piezas expuestas a sustancias agresivas, por ejemplo en la industria alimentaria o química. Si procede, deben realizarse pruebas especiales con las sustancias presentes en estas aplicaciones.

2) Cantidad por unidad de embalaje

Referencias – Cables

Hojas de datos → Internet: nebu


	Tipo	Cantidad de hilos	Longitud del cable [m]	Nº art.	Tipo
Conector tipo zócalo M8x1, 3 contactos					
	Para SMT/SME-10...	3	2,5	541333	NEBU-M8G3-K-2.5-LE3
			5	541334	NEBU-M8G3-K-5-LE3
	Para SMT/SME-10...	3	2,5	541338	NEBU-M8W3-K-2.5-LE3
			5	541341	NEBU-M8W3-K-5-LE3

Referencias – Elementos de fijación


	Para diámetro	Descripción	Nº art.	Tipo
	6	Kit de fijación para el montaje de sensores de proximidad en el actuador giratorio DSM	173205	WSM-6-SME-10
	8		173206	WSM-8-SME-10
	10		173207	WSM-10-SME-10
	-	Para la fijación de los cables de conexión	534255	SMBK-10

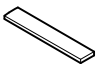
Detectores de posición SMT/SME-10, para ranura en C

Accesorios

Referencias – Grapas de seguridad Para zona ATEX					
	Tamaño	Descripción	Nº art.	Tipo	PE ¹⁾
	M8	<ul style="list-style-type: none"> Protege "componentes sin seguridad intrínseca" contra desconexión indebida en las zonas 2 y 22 	548067	NEAU-M8-GD	1
	M12	<ul style="list-style-type: none"> Categoría ATEX: gas: II 3G / polvo: II 3D 	548068	NEAU-M12-GD	1

1) Unidades por embalaje

Referencias – Comprobador y alimentador de sensores			
	Descripción	Nº art.	Tipo
	<ul style="list-style-type: none"> Comprobación del funcionamiento de sensores de proximidad recurriendo a la fuente de tensión propia Ajuste de sensores de proximidad montados en un cilindro 	158481	SM-TEST-1

Referencias – Placas de identificación					
	Tamaño	Descripción	Nº art.	Tipo	PE ¹⁾
	23x4 mm		541598	ASLR-L-423	34

1) Unidades por embalaje