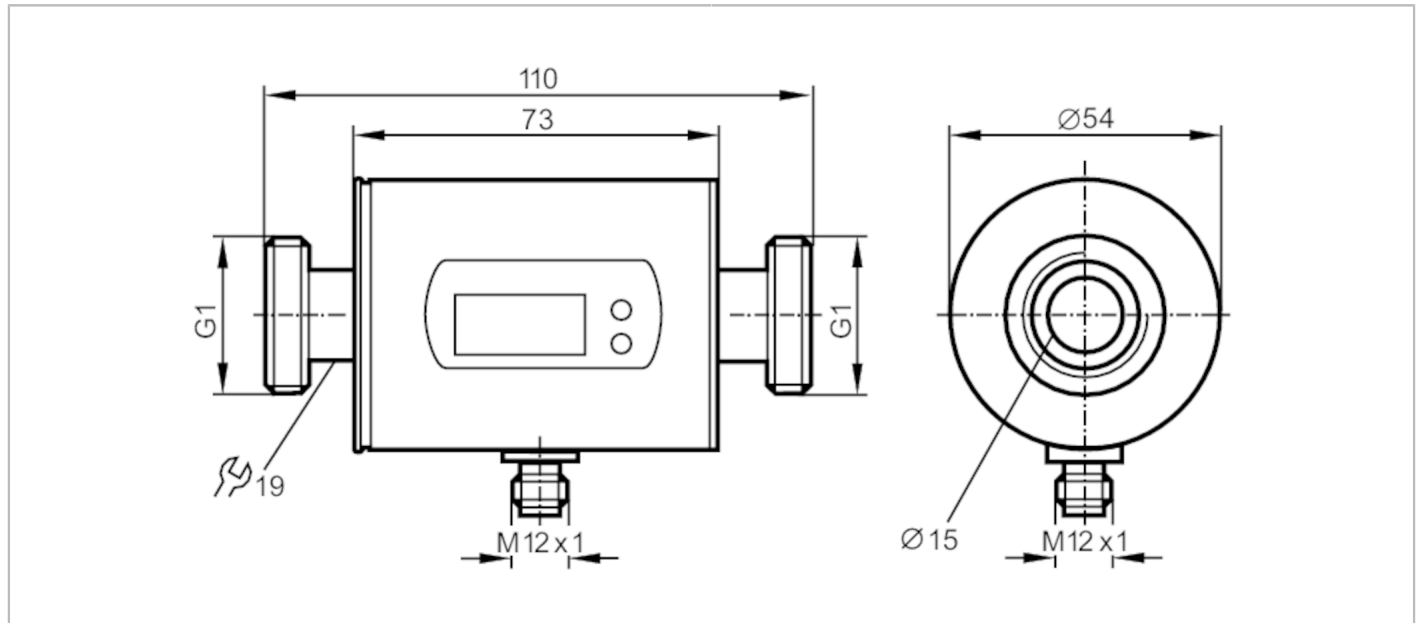


SM8004



Débitmètre électromagnétique

SMR11GGX50KG/US100



Caractéristiques du produit

Nombre des entrées et sorties	Nombre des sorties analogiques: 2	
Etendue de mesure	0,2...100 l/min	0,1...26,4 gpm
Raccord process	taroudage G 1 filetage extérieur DN25 joint plat	

Application

Caractéristique spécifique	contacts dorés	
Application	pour les applications industrielles	
Montage	raccordement au tuyau par adaptateur	
Fluides	liquides conducteurs; eau; milieux aqueux	
Remarque sur les fluides	conductivité: $\geq 20 \mu\text{S/cm}$ viscosité: $< 70 \text{ mm}^2/\text{s}$ (40 °C)	
Température du fluide [°C]	-10...70	
Tenue en pression	16 bar	1,6 MPa
PMSA pour des applications selon NEC	10,4 bar	1,04 MPa

Données électriques

Tension d'alimentation [V]	20...30 DC; (selon TBTS/TBTP)	
Consommation [mA]	120; (24 V)	
Classe de protection	III	
Protection inversion de polarité	oui	
Retard à la disponibilité [s]	5	
Principe de mesure	électromagnétique	

Entrées/sorties

Nombre des entrées et sorties	Nombre des sorties analogiques: 2
-------------------------------	-----------------------------------



Débitmètre électromagnétique

SMR11GGX50KG/US100

Sorties		
Nombre total de sorties		2
Sortie signal		signal analogique
Nombre des sorties analogiques		2
Sortie analogique (courant) [mA]		4...20; (possibilité de mise à l'échelle)
Charge maxi [Ω]		500
Protection surcharges		oui
Etendue de mesure / plage de réglage		
Etendue de mesure	0,2...100 l/min	0,1...26,4 gpm
Plage d'affichage	-120...120 l/min	-31,7...31,7 gpm
Résolution	0,1 l/min	0,05 gpm
Valeur minimum de la sortie analogique ASP	0...80 l/min	0...21,1 gpm
Valeur maximum de la sortie analogique AEP	20...100 l/min	5,3...26,4 gpm
En pas de	0,1 l/min	0,05 gpm
Surveillance de la température		
Etendue de mesure [°C]		-20...80
Résolution [°C]		0,2
Sortie analogique/valeur min [°C]		-20...60
Sortie analogique/valeur max [°C]		0...80
En pas de [°C]		0,2
Exactitude / déviations		
Surveillance du débit		
Précision (dans la plage de mesure)		± (2 % MW + 0,5 % MEW)
Répétabilité		± 0,2% MEW
Surveillance de la température		
Précision [K]		± 2,5 (Q > 1 l/min)
Temps de réponse		
Surveillance du débit		
Temps de réponse [s]		0,15; (dAP = 0, T19)
Amortissement valeur process dAP [s]		0...3
Surveillance de la température		
Temps de réponse dynamique T05 / T09 [s]		T09 = 20 (Q > 1 l/min)
Conditions d'utilisation		
Température ambiante [°C]		-10...60
Température de stockage [°C]		-25...80
Indice de protection		IP 67
Tests / homologations		
CEM	DIN EN 60947-5-9	500 V tension de tenue (V DC)

SM8004



Débitmètre électromagnétique

SMR11GGX50KG/US100

Homologation CPA	numéro du modèle	009MI
	classe de précision	-
	erreur max. admissible	± 2,5 % FS
	Q (min)	0,01 m³/h
	Q (t)	-
	Q (max)	6 m³/h
Tenue aux chocs	DIN IEC 68-2-27	20 g (11 ms)
Tenue aux vibrations	DIN IEC 68-2-6	5 g (10...2000 Hz)
MTTF [Années]		175
Directive relative aux équipements sous pression	règles de l'art; utilisable pour des fluides du groupe 2; fluides du groupe 1 sur demande	

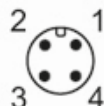
Données mécaniques		
Poids [g]		576,9
Boîtier		cylindrique
Longueur droite d'entrée		3 x DN
Longueur droite de sortie		1 x DN
Dimensions [mm]		Ø 54 / L = 110
Matières		inox (1.4404 / 316L); PBT GF20; PC; FKM; TPE
Matières en contact avec le fluide		inox (1.4404 / 316L); PEEK; FKM
Raccord process		taraudage G 1 filetage extérieur DN25 joint plat

Afficheurs / éléments de service		
Indication	Unité d'affichage	6 x LED, vert (l/min, m³/h, gpm, gph, °C, °F)
	valeurs mesurées	affichage alphanumérique, 4 digits
	programmation	affichage alphanumérique, 4 digits
Unité d'affichage		l/min; m³/h; gpm; gph; °C; °F

Remarques		
Remarques		MW = Valeur mesurée
		MEW = valeur finale de l'étendue de mesure
Unité d'emballage		1 pièces

Raccordement électrique

Connecteur: 1 x M12; codage: A; Contacts: doré



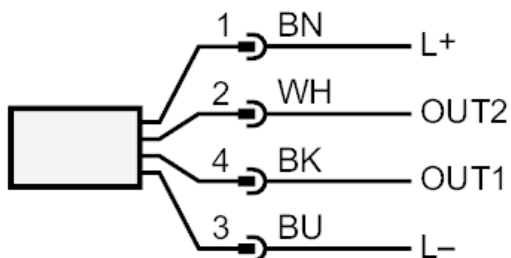
SM8004



Débitmètre électromagnétique

SMR11GGX50KG/US100

Raccordement

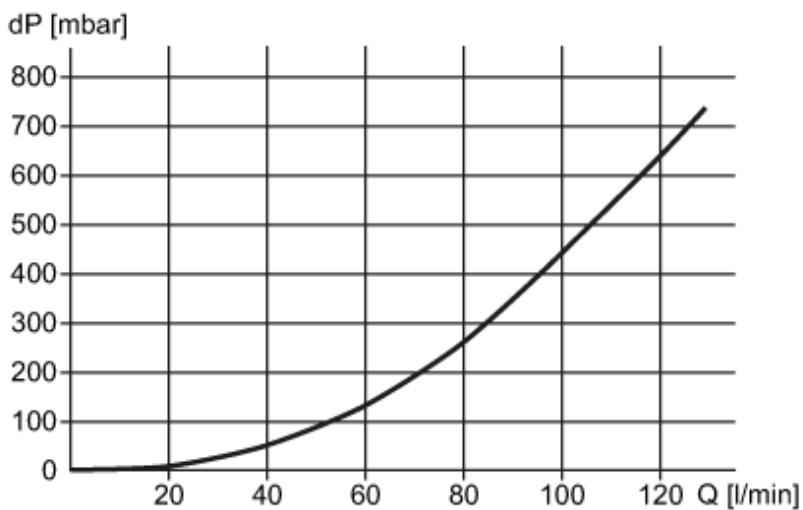


OUT1: couleurs selon DIN EN 60947-5-2
sortie analogique Surveillance de la température
OUT2: sortie analogique Surveillance du débit
Couleurs des fils conducteurs :

BK = noir
BN = brun
BU = bleu
WH = blanc

Diagrammes et courbes

Perte de pression



dP Perte de pression

Q débit