

## AV2000/3000/4000/5000-A, Valve de coupure et mise en pression progressive

### AV5000-F06-5DZB-A

Fiche technique

### General series information

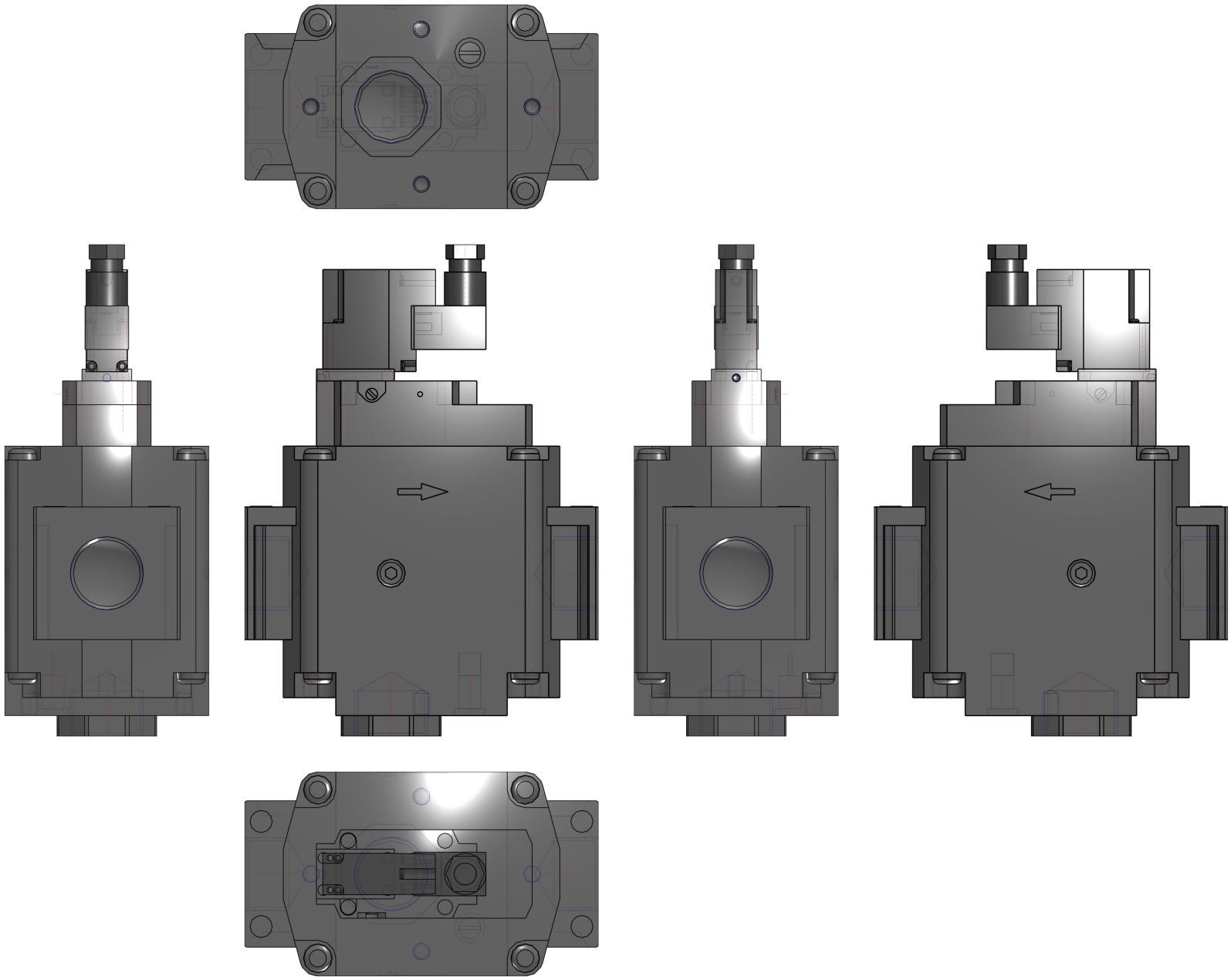
- Consommation électrique : 0,35 W
- Amélioration des caractéristiques de débit : jusqu'à 2,3 fois supérieures  $C[\text{dm}^3 / (\text{s}\cdot\text{bar})]$ : 9,2
- Economie d'énergie: Pas de consommation d'air lors de l'actionnement
- Réglage amélioré à faible débit
- Encombrement réduit et réduction du temps de montage grâce au silencieux intégré.

### Spécifications standards

|                                 |  |
|---------------------------------|--|
| Taille du corps                 | 5000   |
| Taraudage                       | F (G)  |
| Orifice                         | 06 (3/4)   |
| Option                          | Sans   |
| Tension                         | 5 (24 VDC)                                       |
| Câble                           | D (Modèle D, connecteur DIN/avec connecteur)     |
| Protection de circuit           | Z (Indicateur lumineux et protection de circuit) |
| Commande manuelle               | B (Verrouillable encastré)                       |
| Sens du débit/Unité de pression | Sens du débit: gauche à droite                   |
| Pression du fluide              | Air  |
| Température maximum du fluide   | 50 °C  |
| Température minimum du fluide   | 0 °C   |
| Pression maximale d'utilisation | 1 MPa  |
| Pression minimale d'utilisation | 0.2 MPa  |
| Pression d'épreuve              | 1.5 MPa  |
| Température ambiante max.       | 50 °C  |
| Température ambiante min.       | 0 °C   |
| Normes                          | CE   |

|   |                                       |
|---|---------------------------------------|
| Classe de protection avec connecteur        | Dust-protected (DIN terminal: IP65)   |
| Pneumatic input connection                  | G 3/4                                 |
| Raccord de sortie pneumatique               | G 3/4                                 |
| Pneumatic exhaust connection                | G 3/4                                 |
| Débit d'écoulement                          | 11908 l/min (ANR)                     |
| Coefficient de pression critique            | 0.66                                  |
| Conductance sonore dm <sup>3</sup> /(s·bar) | 34.8                                  |
| Type de connecteur électrique               | Fil noyé (longueur de câble : 300 mm) |
| Commande manuelle                           | R 1/4                                 |
| Poids                                       | 1.201 Kg                              |

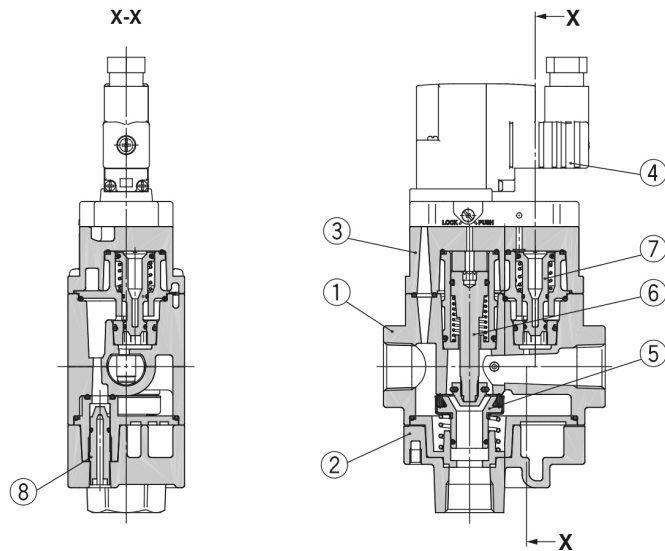
# Dimensions



Les caractéristiques peuvent être modifiées sans préavis et sans obligation de la part du fabricant.

# Constructions

## Construction



### Nomenclature

| N° | Description         | Matériau           |
|----|---------------------|--------------------|
| 1  | Corps               | Moulé en aluminium |
| 2  | Couvercle inférieur | Moulé en aluminium |
| 3  | Couvercle supérieur | Moulé en aluminium |

### Pièces de rechange

| N° | Description                               | Matériau          | AV2000-A         | AV3000-A    | AV4000-A         | AV5000-A    |
|----|---|-------------------|------------------|-------------|------------------|-------------|
| 4  | Ensemble bobine de commande <sup>*1</sup> | —                 | Voir ci-dessous. |             | Voir ci-dessous. |             |
| 5  | Ensemble clapet                           | Caoutchouc : HNBR | AV22P-060AS      |             | AV42P-060AS      | AV52P-060AS |
| 6  | Ensemble distributeur de contrôle         | —                 | AV22P-110AS      |             | AV42P-110AS      | AV52P-110AS |
| 7  | Ensemble piston                           | POM, NBR          | AV22P-120AS      |             | AV42P-120AS      | AV52P-120AS |
| 8  | Ensemble vis                              | POM, NBR          | AV22P-150AS      | AV32P-150AS | AV42P-150AS      | AV52P-150AS |
| 9  | Ensemble bouchon                          | POM, NBR          | AR22P-320AS-□01  |             |                  |             |

## Information supplémentaire

|                           |  |
|---------------------------|--|
| Catalogue                 | <a href="#">AV2-3-4-5000-A-B_FR.pdf</a>  |
| Déclaration de conformité | <a href="#">newDoC_AV-A_TF1V02EN.pdf</a><br><a href="#">newDoC_AV-A_TF122111EN.pdf</a> |
| Operation manuals         | <a href="#">OM_AVx-A_OMZ0091EN-F.pdf</a>   |