

D-SUB插头外壳 - CUC-DST-GZNI-S/DSSC9 - 1419722

Please be informed that the data shown in this PDF Document is generated from our Online Catalog. Please find the complete data in the user's documentation. Our General Terms of Use for Downloads are valid (<http://download.phoenixcontact.com>)




D-SUB插头外壳，保护等级: IP20，标识材料: 锌模铸，电缆出口: 直头，外壳尺寸: 1，颜色: 裸金属

优势

- ✓ 采用预制锁紧螺栓，安装简单
- ✓ 抗磁性金属套管外壳
- ✓ 采用金属设计，非常适用于严苛的工业条件
- ✓ 内部空间大，因此特别适用于带特殊触点的D-SUB连接器

RoHS

关键商业数据

包装单位	1 STK
GTIN	 4 055626 188010
GTIN	4055626188010
Sales Key	ABNADE

技术数据

机械特性

电缆外径	3 mm ... 9.5 mm (无弯折保护)
电缆出口	直头
颜色	裸金属
安装类型	螺钉锁紧装置
螺纹	4-40 UNC
保护等级	IP20
类型	D-SUB 9
外壳尺寸	1
出线口编号	1

环境条件

环境温度 (运行)	-35 °C ... 100 °C
-----------	-------------------

D-SUB插头外壳 - CUC-DST-GZNI-S/DSSC9 - 1419722

技术数据

材料数据

阻燃等级, 符合UL 94	V0
外壳材料	锌模铸
外壳表面材料	镀镍

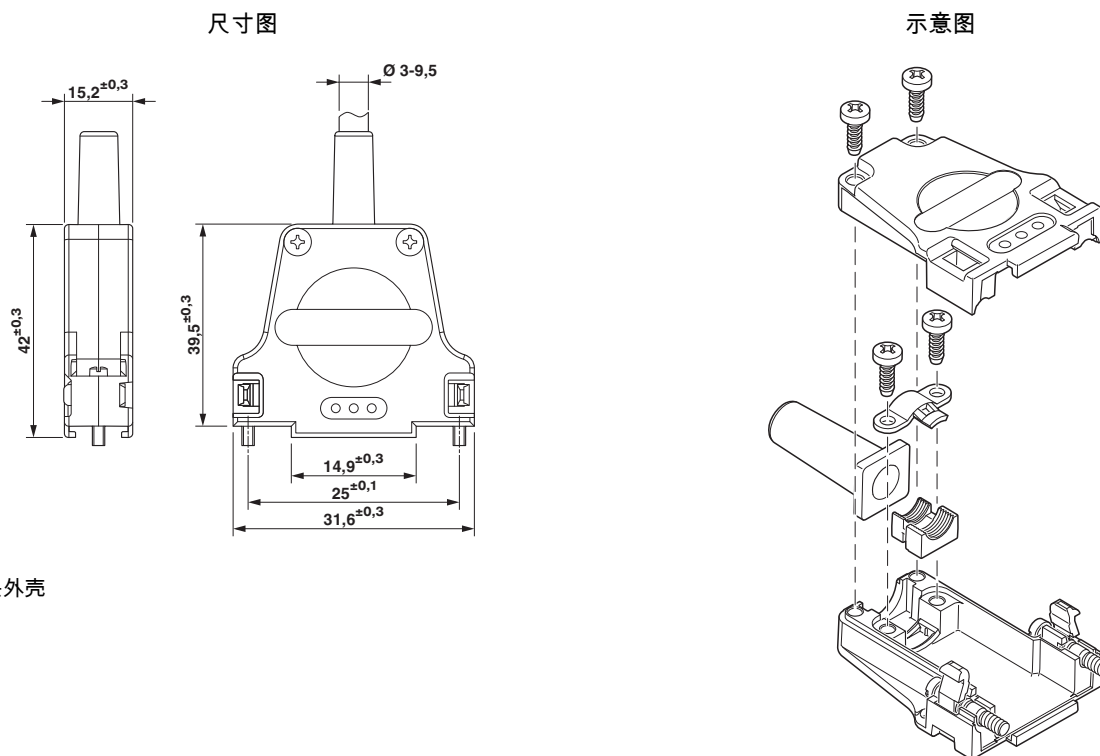
标准和规范

阻燃等级, 符合UL 94	V0
---------------	----

Environmental Product Compliance

China RoHS	环保使用期限: 无限期 = EFUP-e
	无超标的有害物质

产品图



D-SUB插头外壳

分类

eCl@ss

eCl@ss 4.0	27140816
eCl@ss 4.1	27260701
eCl@ss 5.0	27260701
eCl@ss 5.1	27261200
eCl@ss 6.0	27261200
eCl@ss 7.0	27440302

D-SUB插头外壳 - CUC-DST-GZNI-S/DSSC9 - 1419722

分类

eCl@ss

eCl@ss 8.0	27440302
eCl@ss 9.0	27440302

ETIM

ETIM 2.0	EC000437
ETIM 3.0	EC000437
ETIM 4.0	EC000437
ETIM 5.0	EC001132
ETIM 6.0	EC001132

UNSPSC

UNSPSC 6.01	31261501
UNSPSC 7.0901	31261501
UNSPSC 11	31261501
UNSPSC 12.01	31261501
UNSPSC 13.2	39121522

认证

认证

认证

EAC

防爆认证

认证详情

EAC		B.01742
-----	---	---------

附件

附件

孔式插芯

D-SUB插头外壳 - CUC-DST-GZNI-S/DSSC9 - 1419722

附件

触点插芯 - VS-09-BU-DSUB-EG - 1688803



D-SUB插芯，外壳尺寸1，带9个孔式信号针位，带焊杯，直头，固定孔直径3mm，与面板安装框架和插头外壳VS-09-...配套

D-SUB插芯 - VS-09-BU-DSUB-HD-EG - 1655108



D-SUB插芯，外壳尺寸1，带15个信号插针，孔式插针，带焊杯，直头，固定孔直径3mm，与面板安装支架VS-09-...配套

D-SUB支架 - VS-09-BU-DSUB-CD-B - 1688861



D-SUB插芯，外壳尺寸1，可容纳9个孔式信号针位，压接插针，直头，固定孔直径3mm，与面板安装框架和插头外壳VS-09-...配套

D-SUB支架 - VS-09-BU-DSUB-HD-CD-B - 1655124



D-SUB支架，外壳尺寸1，可容纳15个信号插针，孔式插针，压接插针，直头，固定孔直径3mm，与面板安装支架和插头外壳VS-09-...配套

D-SUB支架 - VS-09-BU-DSUB-2P - 1688421



D-SUB支架，外壳尺寸1，可容纳两个组合插针，孔式插针，直头，固定孔直径3mm，与面板安装支架和插头外壳VS-09-...配套

D-SUB插头外壳 - CUC-DST-GZNI-S/DSSC9 - 1419722

附件

D-SUB组合插芯 - VS-09-BU-DSUB-1P-4S - 1689019



D-SUB插芯，外壳尺寸1，带4个信号插针，带焊杯，直头，可容纳一个组合插针，孔式插针，固定孔直径3mm，与面板安装支架和插头外壳VS-09-...配套

针式插芯

触点插芯 - VS-09-ST-DSUB-EG - 1688793



D-SUB插芯，外壳尺寸1，带9个针式信号针位，带焊杯，直头，固定孔直径3mm，与面板安装框架和插头外壳VS-09-...配套

D-SUB插芯 - VS-09-ST-DSUB-HD-EG - 1655111



D-SUB插芯，外壳尺寸1，带15个信号插针，针式插针，带焊杯，直头，固定孔直径3mm，与面板安装支架VS-09-...配套

D-SUB支架 - VS-09-ST-DSUB-CD-B - 1688858



D-SUB插芯，外壳尺寸1，可容纳9个针式信号针位，压接插针，直头，固定孔直径3mm，与面板安装框架和插头外壳VS-09-...配套

D-SUB支架 - VS-09-ST-DSUB-HD-CD-B - 1655137



D-SUB支架，外壳尺寸1，可容纳15个信号插针，针式插针，压接插针，直头，固定孔直径3mm，与面板安装支架和插头外壳VS-09-...配套

D-SUB插头外壳 - CUC-DST-GZNI-S/DSSC9 - 1419722

附件

D-SUB支架 - VS-09-ST-DSUB-2P - 1688418



D-SUB支架，外壳尺寸1，可容纳两个组合插针，针式插针，直头，固定孔直径3mm，与面板安装支架和插头外壳VS-09-...配套

D-SUB组合插芯 - VS-09-ST-DSUB-1P-4S - 1689006



D-SUB插芯，外壳尺寸1，带4个信号插针，带焊杯，直头，可容纳一个组合插针，针式插针，固定孔直径3mm，与面板安装支架和插头外壳VS-09-...配套