

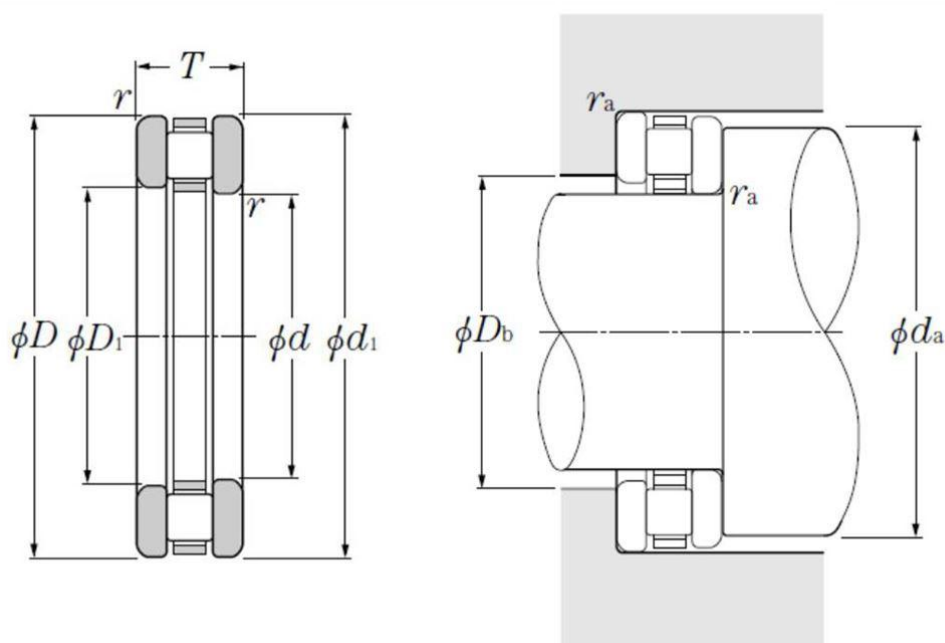
## Données techniques

### 81212T2

Butée complète

Roulement à aiguilles, butées à rouleaux cylindriques, série 812

### VISUEL(S)



### DEFINITION TECHNIQUE

Marque	NTN
d - Diamètre d'alésage rondelle d'appui BI - WS	60 mm
D - Diamètre extérieur rondelle d'appui BE - GS	95 mm
d1 - Diamètre extérieur rondelle d'appui BI - WS	95 mm
D1 - Diamètre d'alésage rondelle d'appui BE - GS	62 mm
T - Hauteur de butée	26 mm
Dw - Diamètre des Corps Roulants	11 mm
Dc1 - Diamètre d'alésage cage à rouleau	60 mm



**NTN Europe**

1 rue des Usines · BP 2017 · 74010 Annecy Cedex · France · Tel. +33 (0)4 50 65 30 00  
S.A. au capital de 322 639 919 € · RCS ANNECY B 325 821 072 · Id. Fiscale : FR 48 325 821 072  
SIRET 325 821 072 00015 · Code APE 2815 Z · Code NACE 28.15

## DEFINITION TECHNIQUE

<b>Dc - Diamètre extérieur cage à rouleaux</b>	95 mm
<b>rs - Rayon mini de Raccordement</b>	1 mm
<b>Référence cage à rouleaux</b>	K81212T2
<b>Référence rondelle d'appui (BI) WS</b>	WS81212
<b>Référence rondelle d'appui (BE) GS</b>	GS81212
<b>Ea - Diamètre extérieur de référence rouleaux</b>	88,4 mm
<b>Eb - Diamètre intérieur de référence rouleaux</b>	64,9 mm
<b>Masse</b>	0,66 kg
<b>Poids cage à rouleaux</b>	0,2 kg
<b>Poids rondelle d'appui WS</b>	0,23 kg
<b>Poids rondelle d'appui GS</b>	0,23 kg

## PERFORMANCE PRODUIT

<b>Ca - Capacité charge axiale dynamique</b>	126000000 mN
<b>C0a - Capacité charge axiale statique</b>	365000000 mN
<b>Cua - Charge axiale limite à la fatigue</b>	44500000 mN
<b>N lim - Vitesse limite Lubrification graisse</b>	4680 °/s
<b>N lim - Vitesse limite Lubrification huile</b>	18600 °/s
<b>Tmin - Température mini de Fonctionnement</b>	253,15 °K
<b>Tmax - Température max de Fonctionnement</b>	393,15 °K

## DIMENSIONS D'INSTALLATION

<b>da min - Diamètre mini épaulement BI</b>	88 mm
<b>Db max - Diamètre max épaulement BE</b>	66 mm
<b>ras max - Rayon max raccordement arbre &amp; logement</b>	1 mm

