

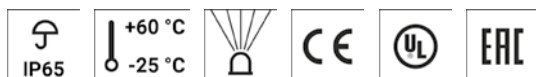
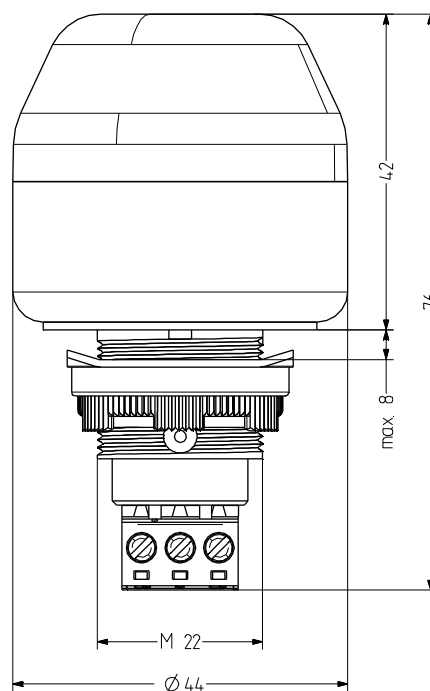
IBM Indicador traspanel M22 y LED luz fija/ intermitente

- avisador luminoso empotrable con LED de luz fija o intermitente \varnothing 45 mm
- efecto de señalización potente
- grado de protección alto IP65
- tecnología de conexión práctica
- modelos precableados con IP67 bajo demanda
- tecnología y electrónica LED moderna
- luz fija o intermitente controlable de forma externa
- para aplicaciones industriales y generales
- cota de montaje \varnothing 22,5 mm/M22
- disponible adaptador de 22 mm para cota de montaje de 30,5 mm



DATOS TÉCNICOS

Carcasa	\varnothing 45 mm, Policarbonato negro (RAL 9005) o gris (RAL 7035)
Calota	Policarbonato, interior acanalado naranja, rojo, claro, azul, verde o amarillo
Tipo de montaje	Cualquiera
Cota de montaje	22x1,25 mm (M22) y 30,5 mm (con adaptador), profundidad de montaje traspanel 34 mm
Técnica de conexión	Terminal de rosca-enchufable 2,5 mm ²
Corriente de fuga	0,003 A (adecuado para control por programa)
Tipo de luz	Indicador LED luz o Indicador LED luz intermitente
Elemento de iluminación	9 LEDs
Frecuencia de destello/ parpadeo	2 Hz
Período de funcionamiento	100 %
Vida útil	Elementos de iluminación: 100.000 h
Temperatura de funcionamiento	-25°C/+60°C
Grado de protección	IP65 & UL Type 4/4x/13
Peso	55 g



IBM

DATOS DEL PEDIDO

Color de la calota	Tensión nominal	Rango de voltaje (V)	Corriente nominal (A)	Color de la carcasa	
				negro	gris
naranja	12 V CA/CC	+/- 10 %	0,062	801 501 404	801 101 404
	24 V CA/CC	+/- 10 %	0,037	801 501 405	801 101 405
	110-120 V CA	+/- 10 %	0,030	801 501 310	801 101 310
	230-240 V CA	+/- 10 %	0,030	801 501 313	801 101 313
rojo	12 V CA/CC	+/- 10 %	0,062	801 502 404	801 102 404
	24 V CA/CC	+/- 10 %	0,037	801 502 405	801 102 405
	110-120 V CA	+/- 10 %	0,030	801 502 310	801 102 310
	230-240 V CA	+/- 10 %	0,030	801 502 313	801 102 313
claro	12 V CA/CC	+/- 10 %	0,062	801 504 404	801 104 404
	24 V CA/CC	+/- 10 %	0,037	801 504 405	801 104 405
	110-120 V CA	+/- 10 %	0,030	801 504 310	801 104 310
	230-240 V CA	+/- 10 %	0,030	801 504 313	801 104 313
azul	12 V CA/CC	+/- 10 %	0,062	801 505 404	801 105 404
	24 V CA/CC	+/- 10 %	0,037	801 505 405	801 105 405
	110-120 V CA	+/- 10 %	0,030	801 505 310	801 105 310
	230-240 V CA	+/- 10 %	0,030	801 505 313	801 105 313
verde	12 V CA/CC	+/- 10 %	0,062	801 506 404	801 106 404
	24 V CA/CC	+/- 10 %	0,037	801 506 405	801 106 405
	110-120 V CA	+/- 10 %	0,030	801 506 310	801 106 310
	230-240 V CA	+/- 10 %	0,030	801 506 313	801 106 313
amarillo	12 V CA/CC	+/- 10 %	0,062	801 507 404	801 107 404
	24 V CA/CC	+/- 10 %	0,037	801 507 405	801 107 405
	110-120 V CA	+/- 10 %	0,030	801 507 310	801 107 310
	230-240 V CA	+/- 10 %	0,030	801 507 313	801 107 313



ADM30

ACCESORIOS

Type	Tipo de accesorios	Peso	Número de artículo
ADM30	Adaptador para M30,5 para orificios de 30,5 mm	8 g	812 500 900